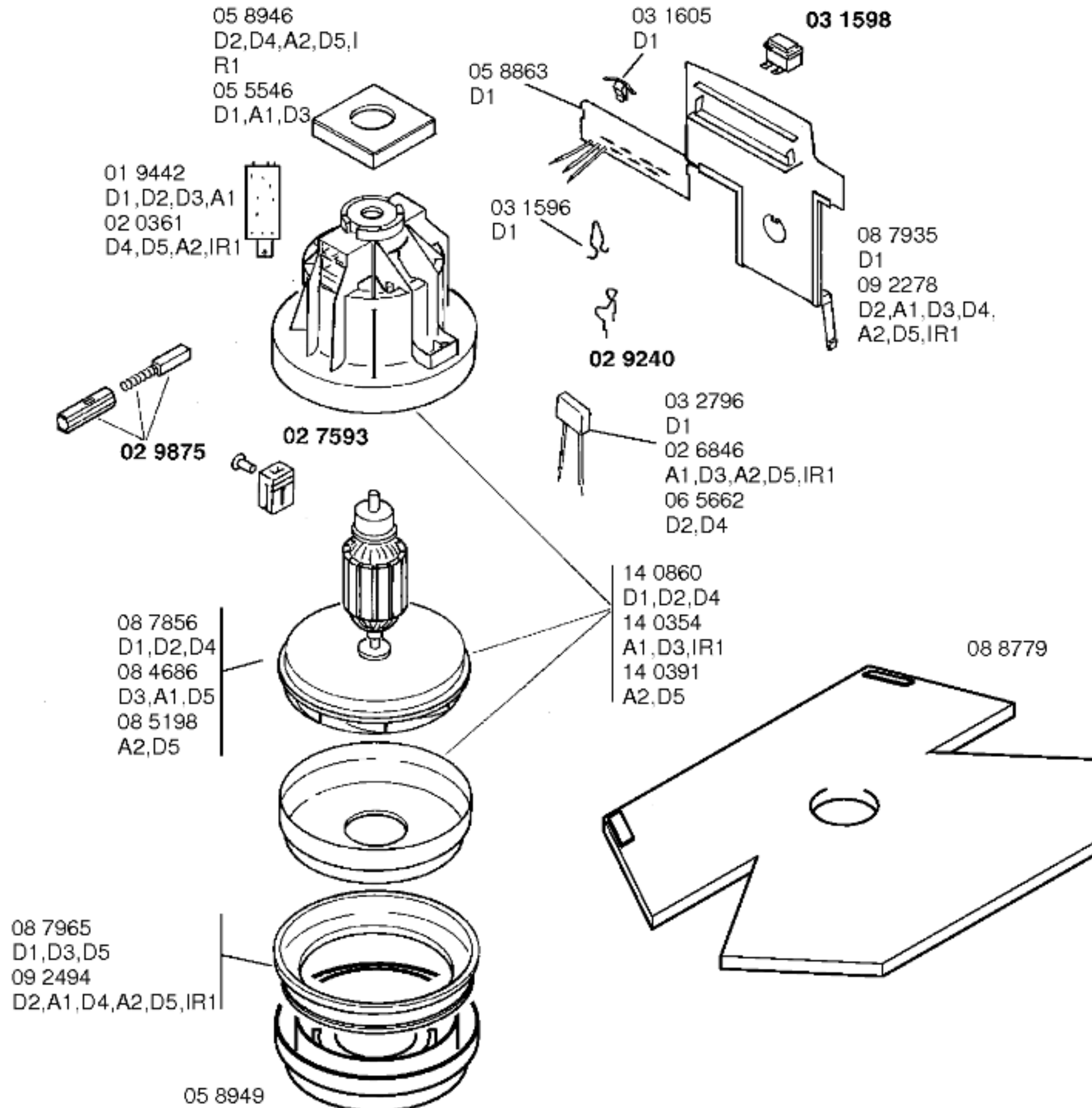


Ident - Nummern - Konstante  
 3740 .. . . . .

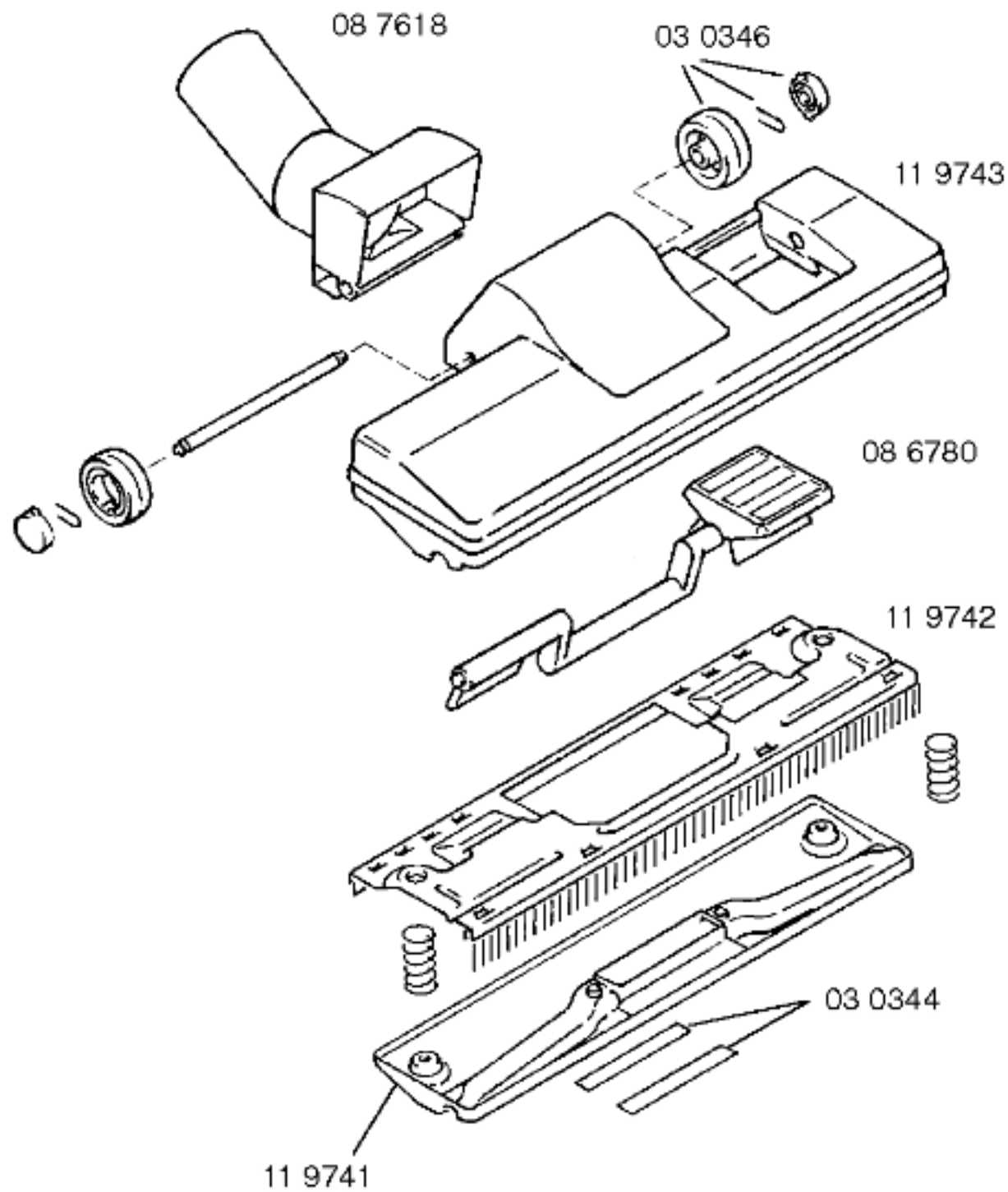
Gebrauchsanweisung  
 51 5320  
 D1  
 ( D )  
 51 5440  
 A1,D2,D3,A2,D4,D5,IR1  
 (D,GB,NL,F,I,E,P,GR,DK,  
 S,N,SF)

Zubehör:

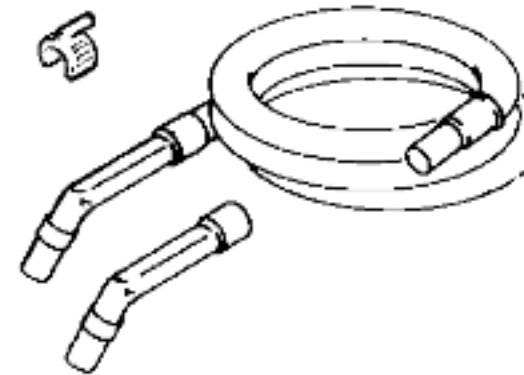
Möbelpinsel  
 BBZ21MP,grau



46 0093  
 grau  
 kompl.

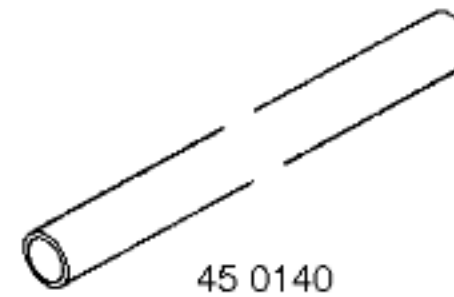


03 0237



46 0111  
 grau  
 kompl.

08 6706



45 0140

46 0096  
 grau



46 0061  
 grau

