

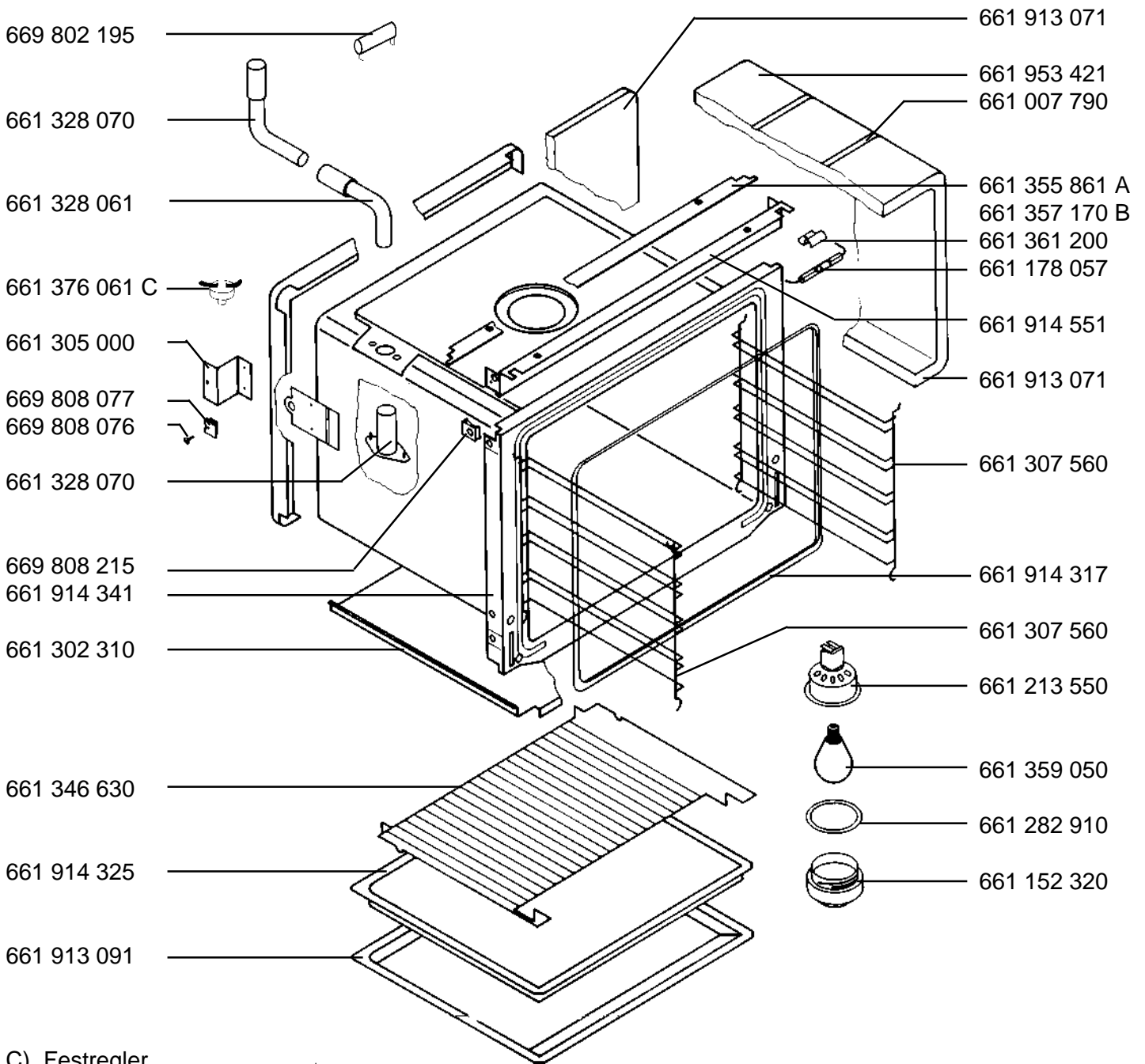
**Elektro-Einbauherd**

5000 E-w  
5000 E-ew

E-Nr. 611 410 808 A  
E-Nr. 611 410 847 B

400 V  
400 V

DK,SE,  
DK,SE,



- Teile nicht im Bild
- 661 913 410 Strahlblech Kat.
  - 661 913 631 Wand Kat. Li.
  - 661 913 449 Wand Kat. Re.
  - 661 329 232 Siliconschlauch
  - 661 329 233 Siliconschlauch L=62
  - 661 329 240 Textilglasschlauch (Wrasenstutzen)
- Sonderzubehör
- ab 02.95