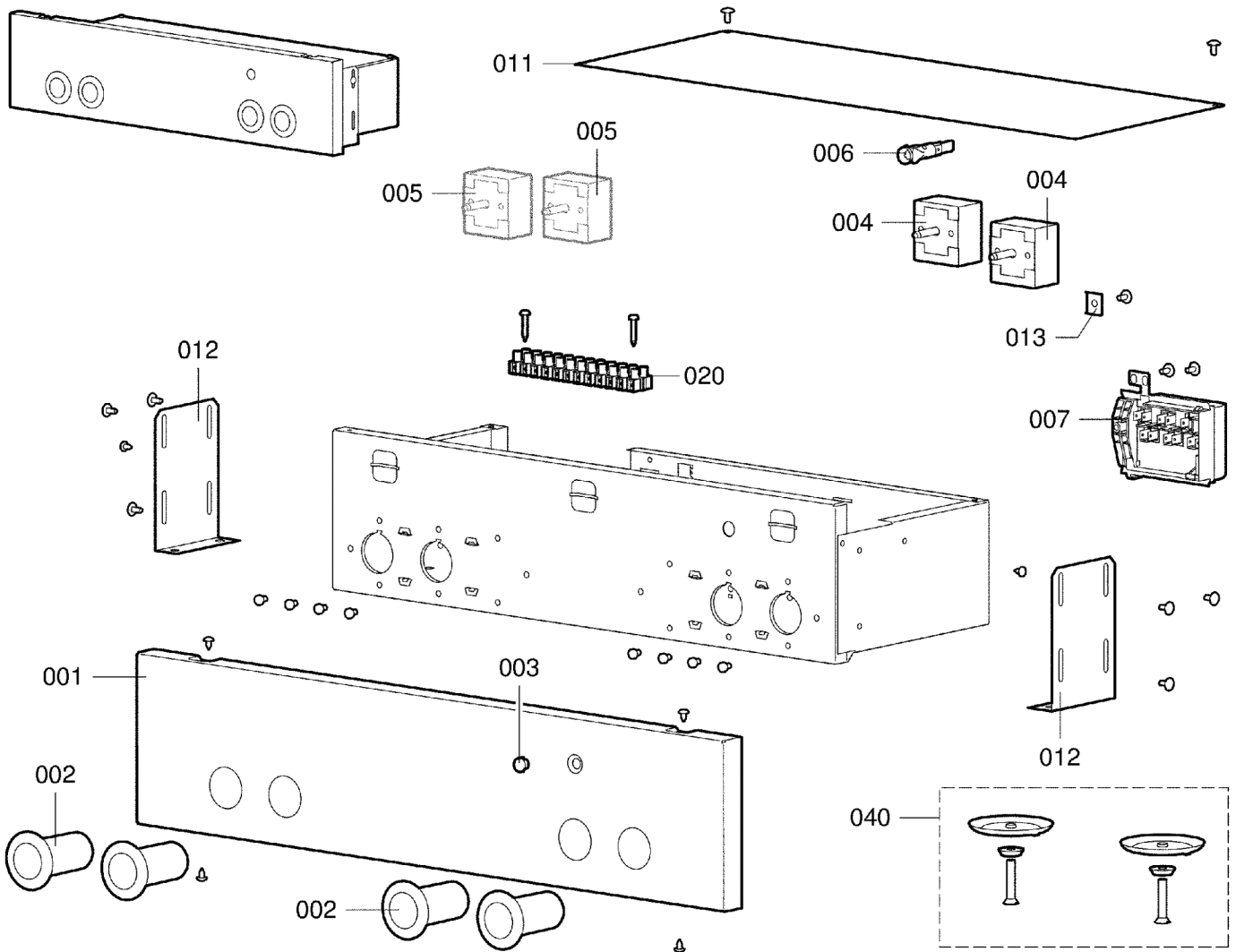


A



W8100044A