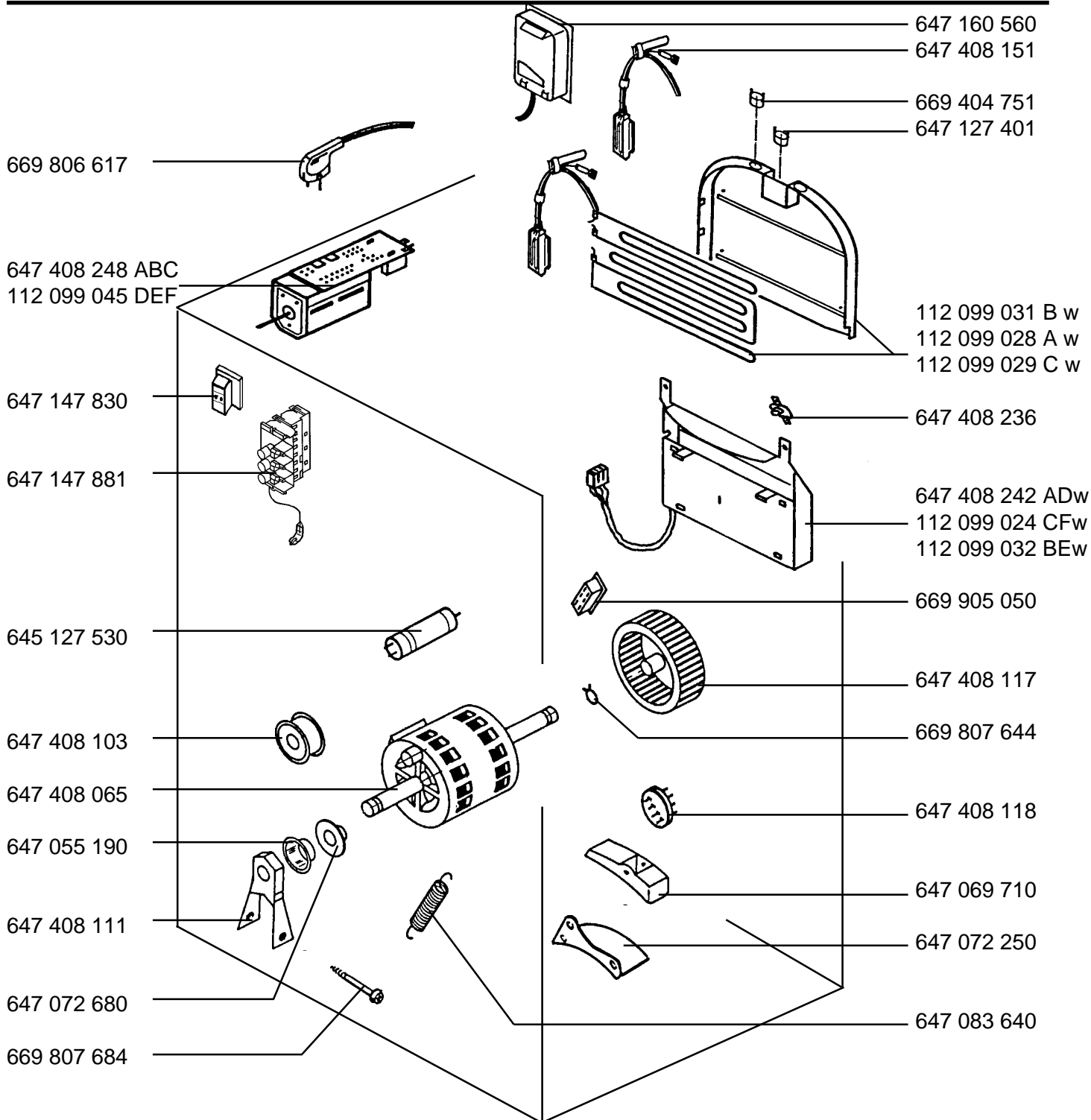


LAVATHERM T 30
 LAVATHERM 33 600
 LAVATHERM T 30
 LAVATHERM T 30
 LAVATHERM 33 600
 LAVATHERM T 30

E-Nr. 916 011 065 A
 E-Nr. 916 011 079 B
 E-Nr. 916 011 084 C
 E-Nr. 916 011 065 02 D
 E-Nr. 916 011 079 02 E
 E-Nr. 916 011 084 02 F



W = wahlweise eingesetzt / used differently / utilis´variement