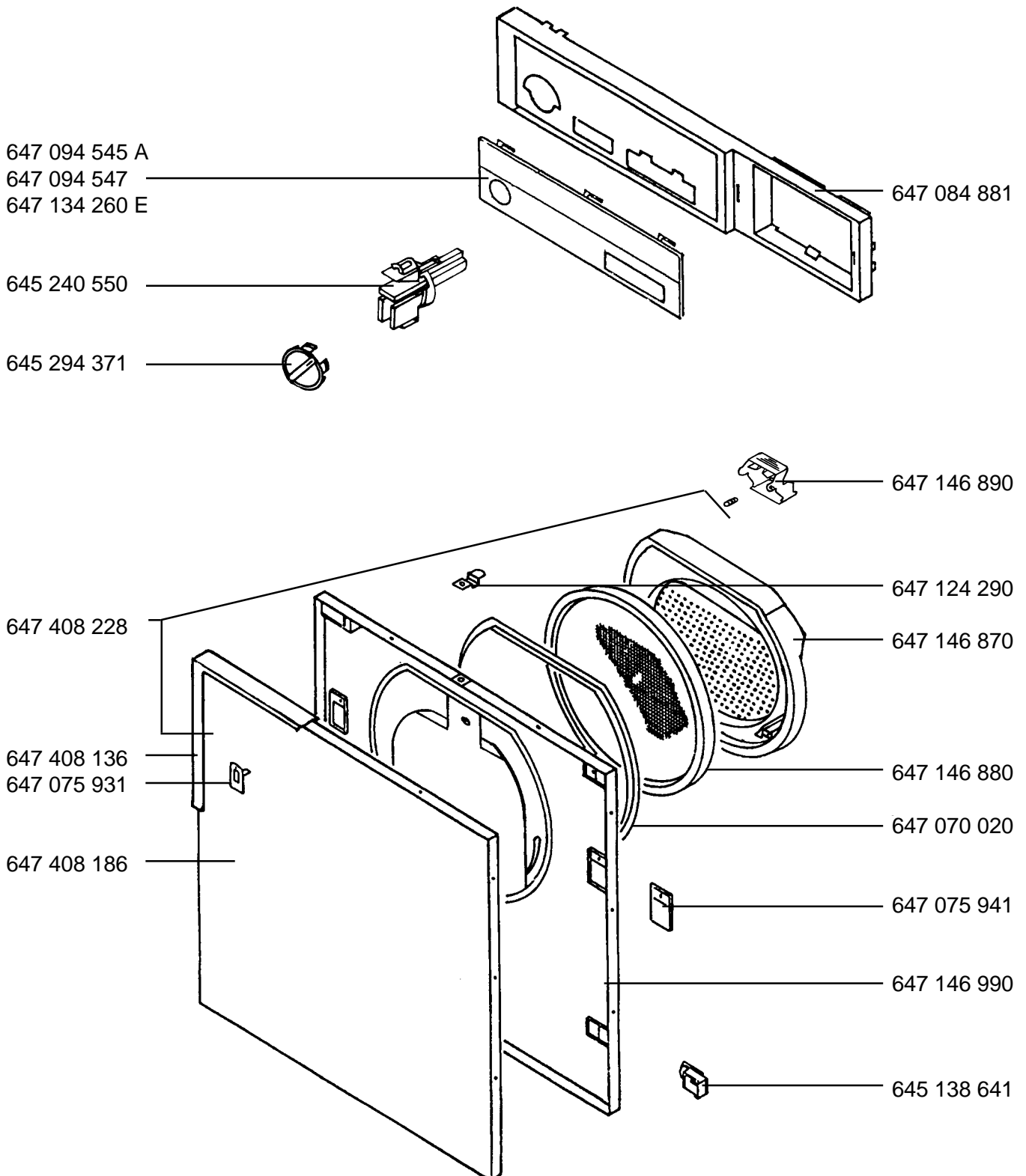


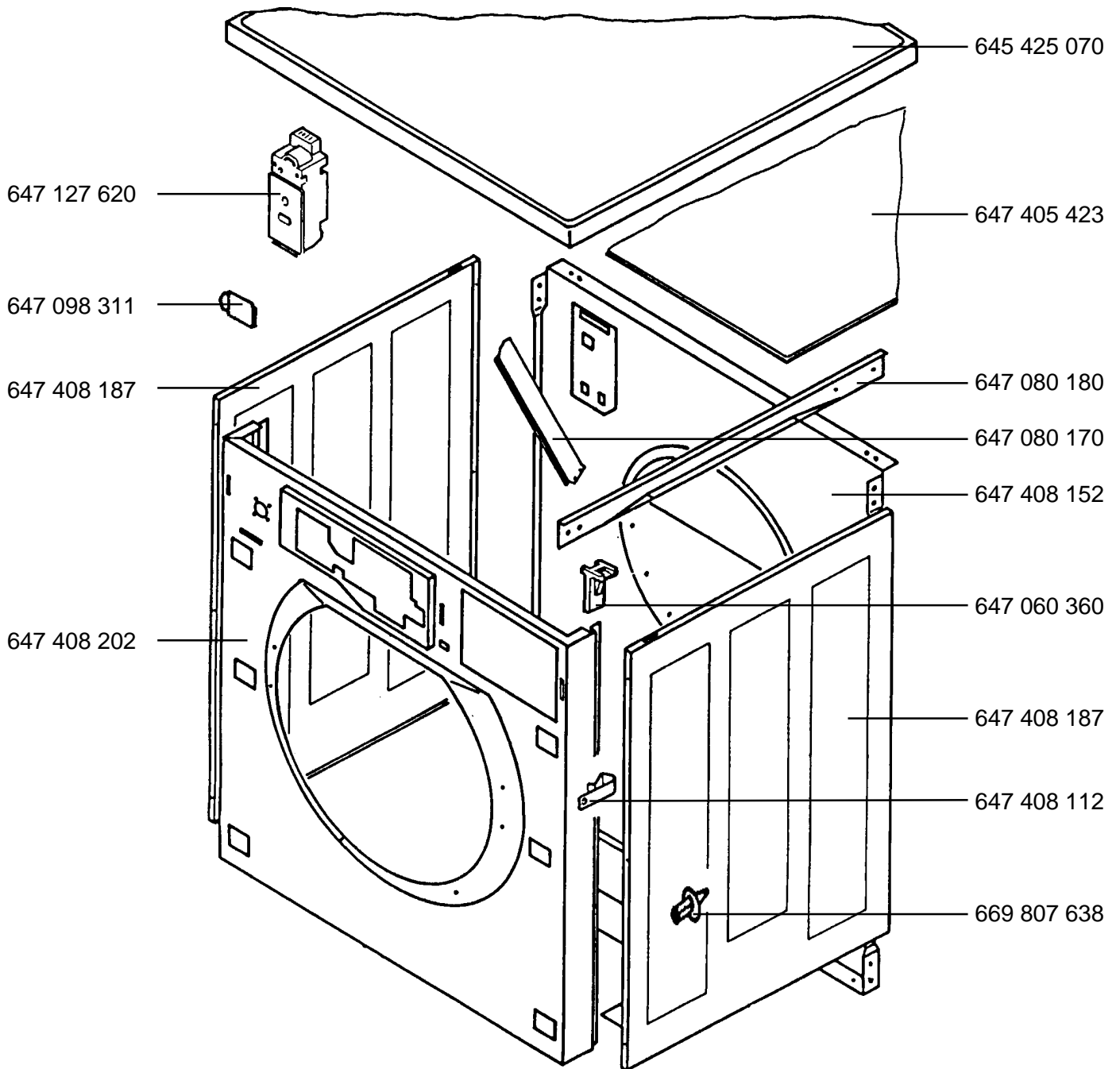
LAVATHERM 5230 WEISS
 LAVATHERM 5230 WEISS
 LAVATHERM 5230 WEISS
 LAVATHERM 5230 WEISS
 LAVATHERM 5230 WEISS

E-Nr.916 014 032 A
 E-Nr.916 014 033 B
 E-Nr.916 014 034 C
 E-Nr.916 014 035 D
 E-Nr.916 014 036 E



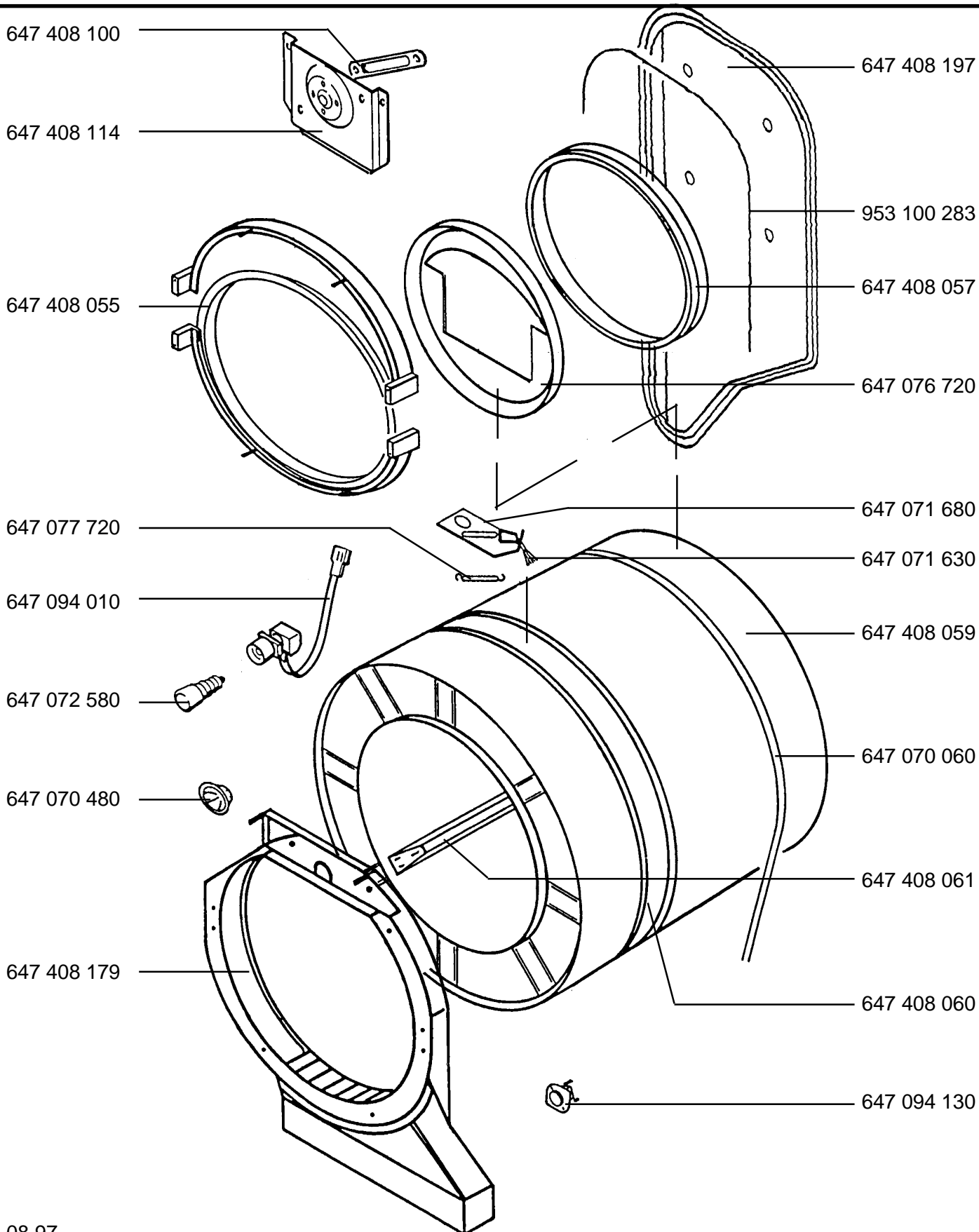
LAVATHERM 5230 WEISS
 LAVATHERM 5230 WEISS
 LAVATHERM 5230 WEISS
 LAVATHERM 5230 WEISS
 LAVATHERM 5230 WEISS

E-Nr.916 014 032 A
 E-Nr.916 014 033 B
 E-Nr.916 014 034 C
 E-Nr.916 014 035 D
 E-Nr.916 014 036 E



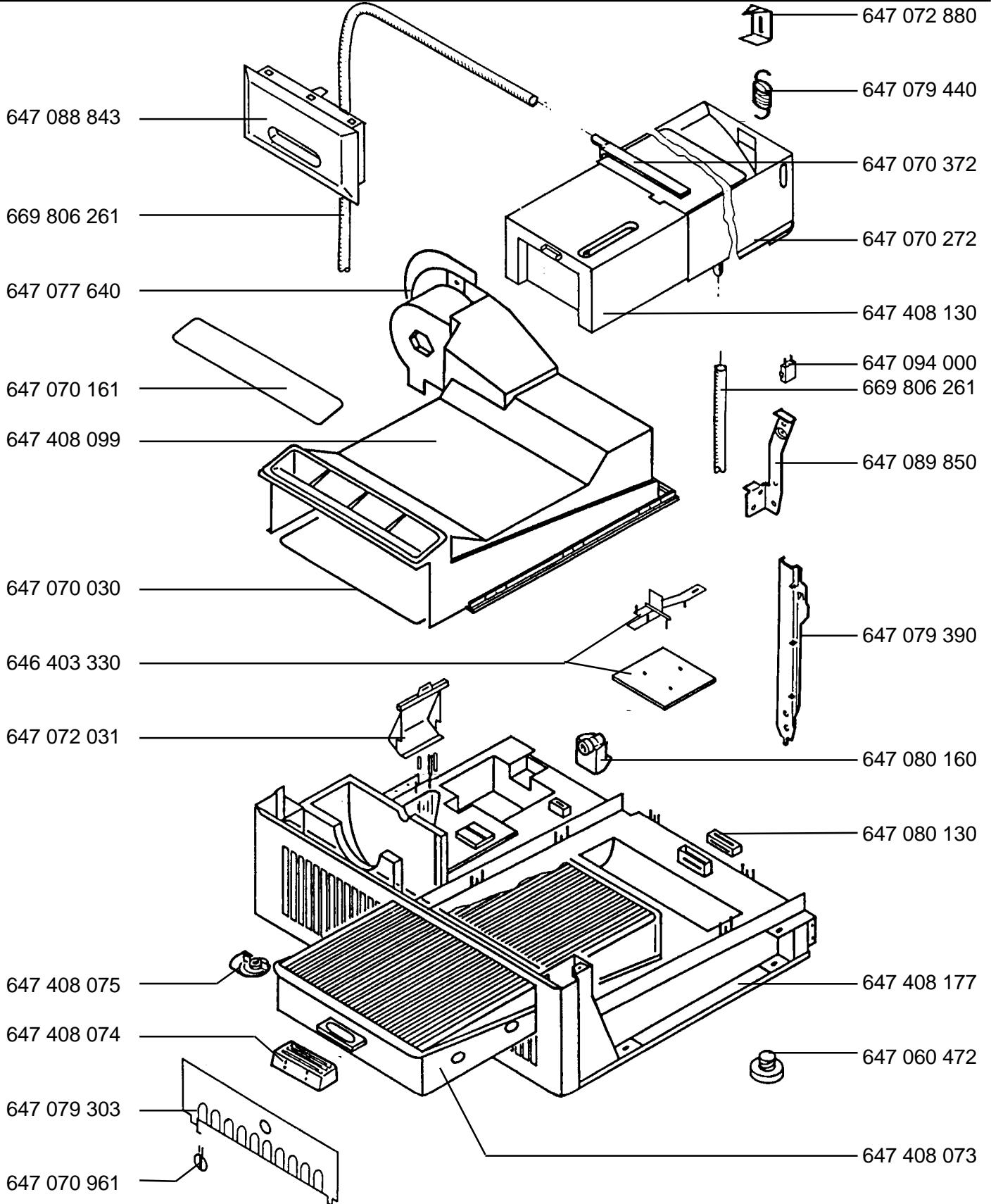
LAVATHERM 5230 WEISS
 LAVATHERM 5230 WEISS
 LAVATHERM 5230 WEISS
 LAVATHERM 5230 WEISS
 LAVATHERM 5230 WEISS

E-Nr.916 014 032 A
 E-Nr.916 014 033 B
 E-Nr.916 014 034 C
 E-Nr.916 014 035 D
 E-Nr.916 014 036 E



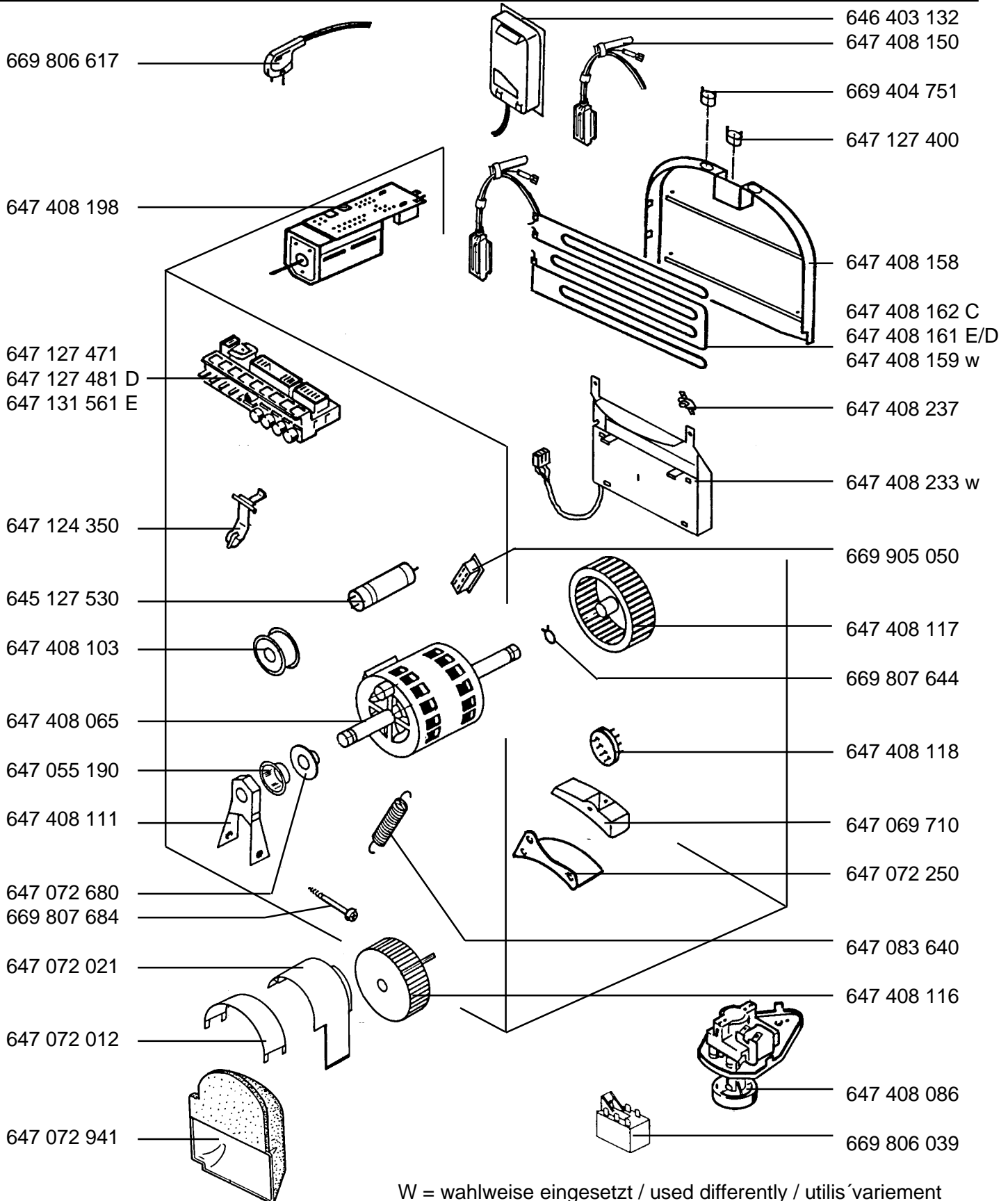
LAVATHERM 5230 WEISS
 LAVATHERM 5230 WEISS
 LAVATHERM 5230 WEISS
 LAVATHERM 5230 WEISS
 LAVATHERM 5230 WEISS

E-Nr.916 014 032 A
 E-Nr.916 014 033 B
 E-Nr.916 014 034 C
 E-Nr.916 014 035 D
 E-Nr.916 014 036 E



LAVATHERM 5230 WEISS
 LAVATHERM 5230 WEISS
 LAVATHERM 5230 WEISS
 LAVATHERM 5230 WEISS
 LAVATHERM 5230 WEISS

E-Nr.916 014 032 A
 E-Nr.916 014 033 B
 E-Nr.916 014 034 C
 E-Nr.916 014 035 D
 E-Nr.916 014 036 E



W = wahlweise eingesetzt / used differently / utilis´variement