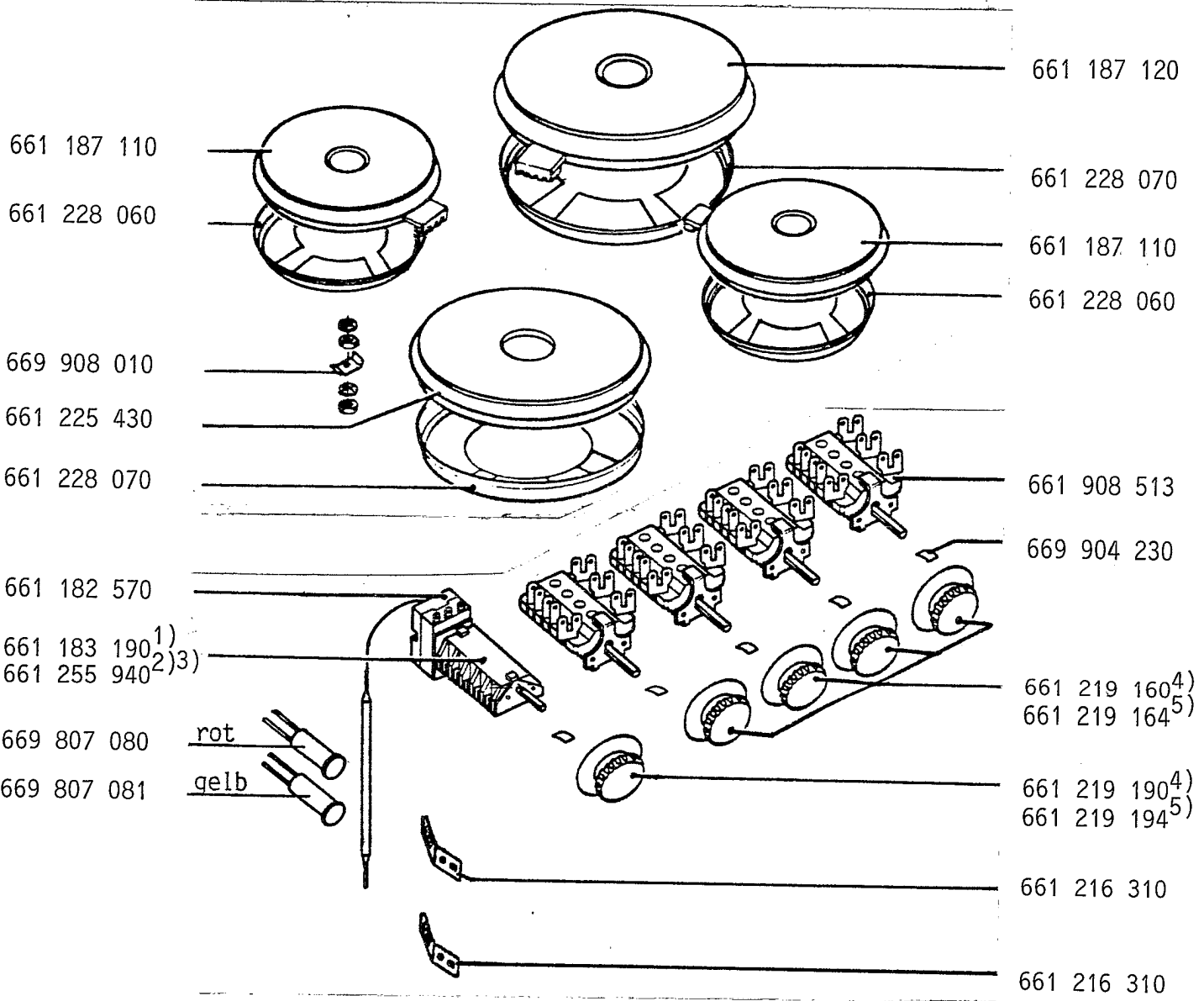


Elektroherd	FN 540 S-w	E-Nr 611 151 021
	FN 540 S-w	E-Nr 611 151 024
	FN 540 s-m	E-Nr 611 151 025 ³⁾



1) bis Fertigung 12.86
 2) ab Fertigung 01.87
 4) braun
 5) weiß ab 03.88