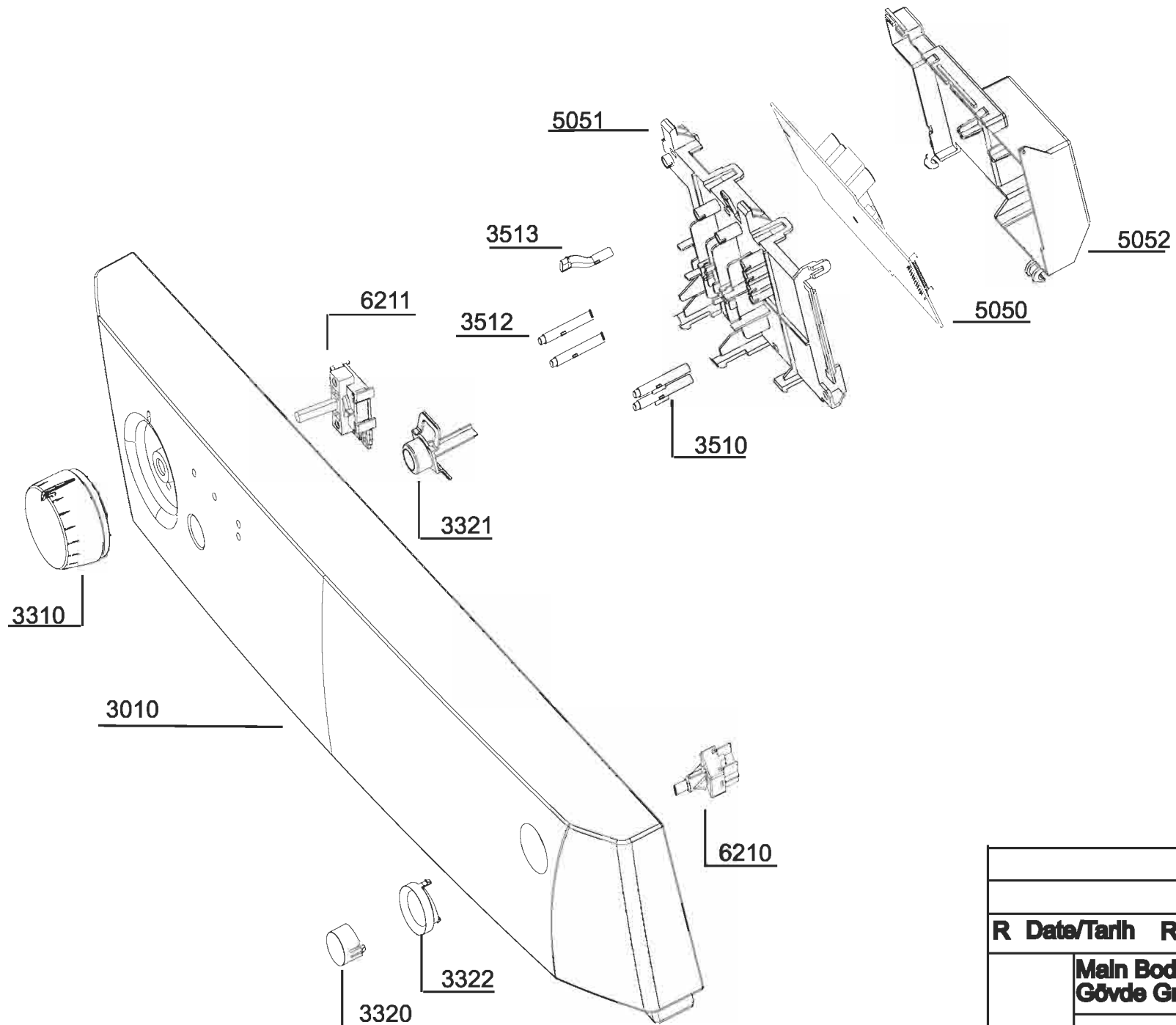
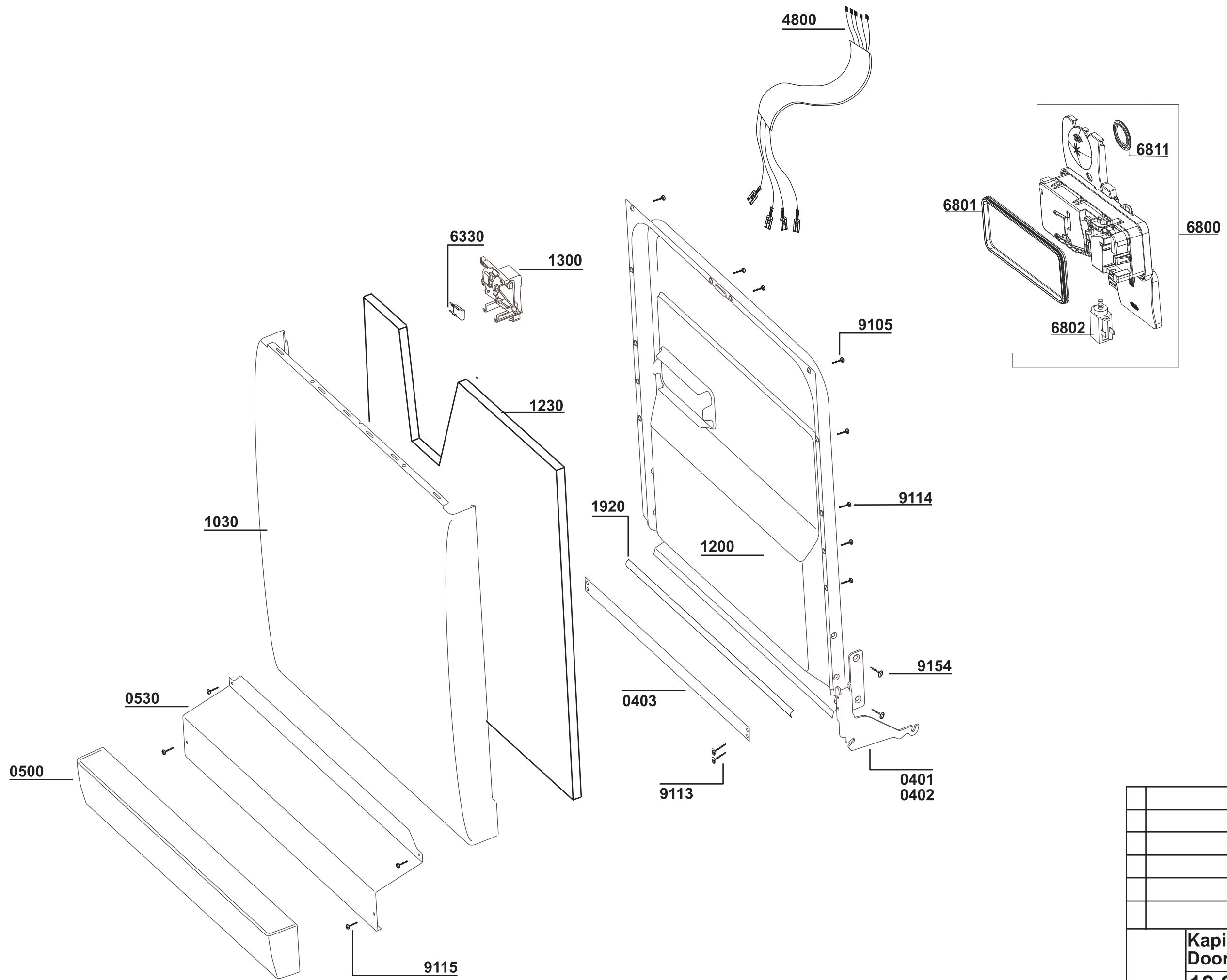


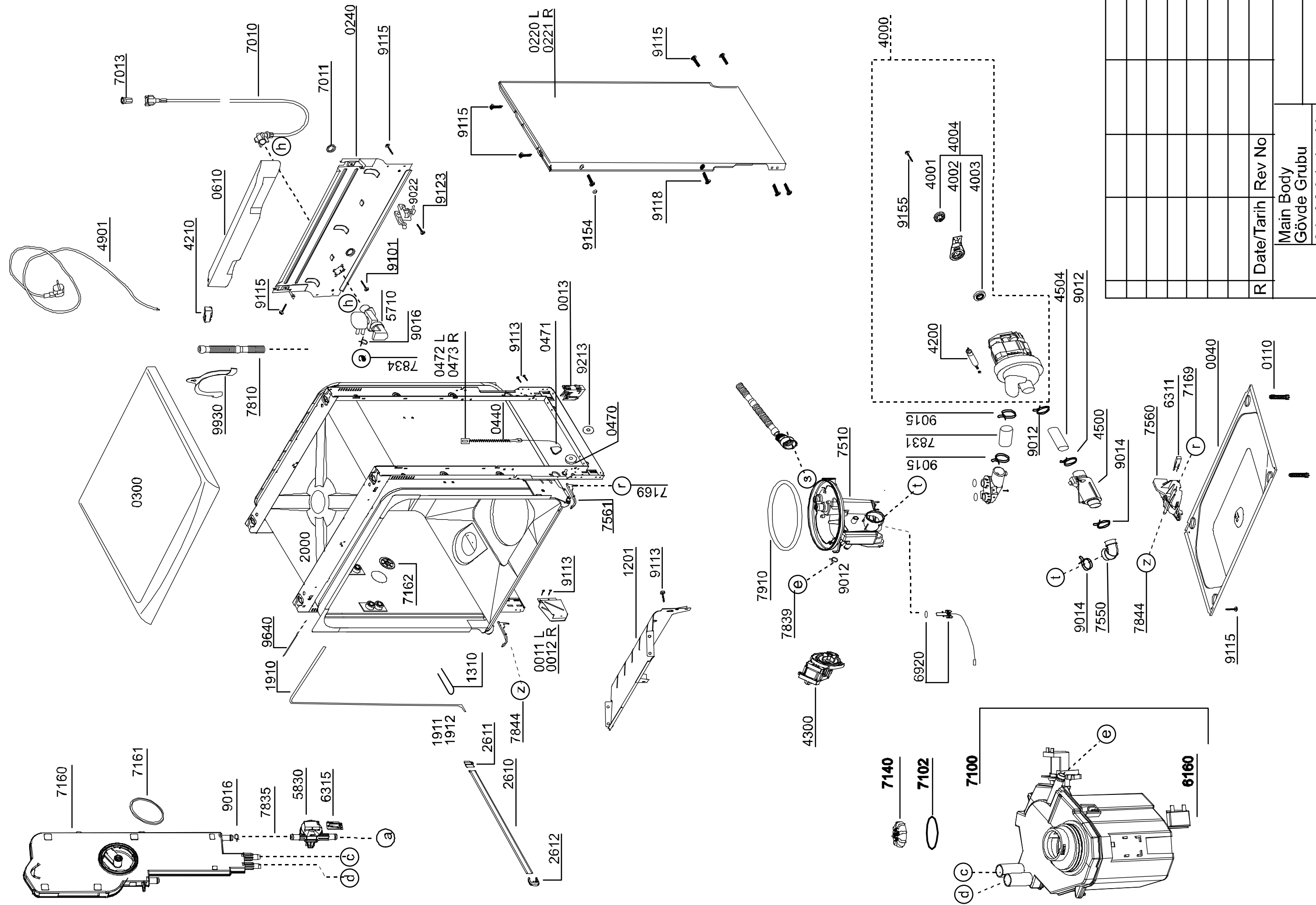
R	Date/Tarih	
	Su sistemi Inner tub	
	17 9982 1720	



R	Date/Tarih	Rev No
	Main Body	
	Gövde Grubu	
	1799841709	



Kapi grubu Door group			
18 9983 1641			



R	Date/Tarih	Rev No
Main Body Gövde Grubu		20 9981 1740