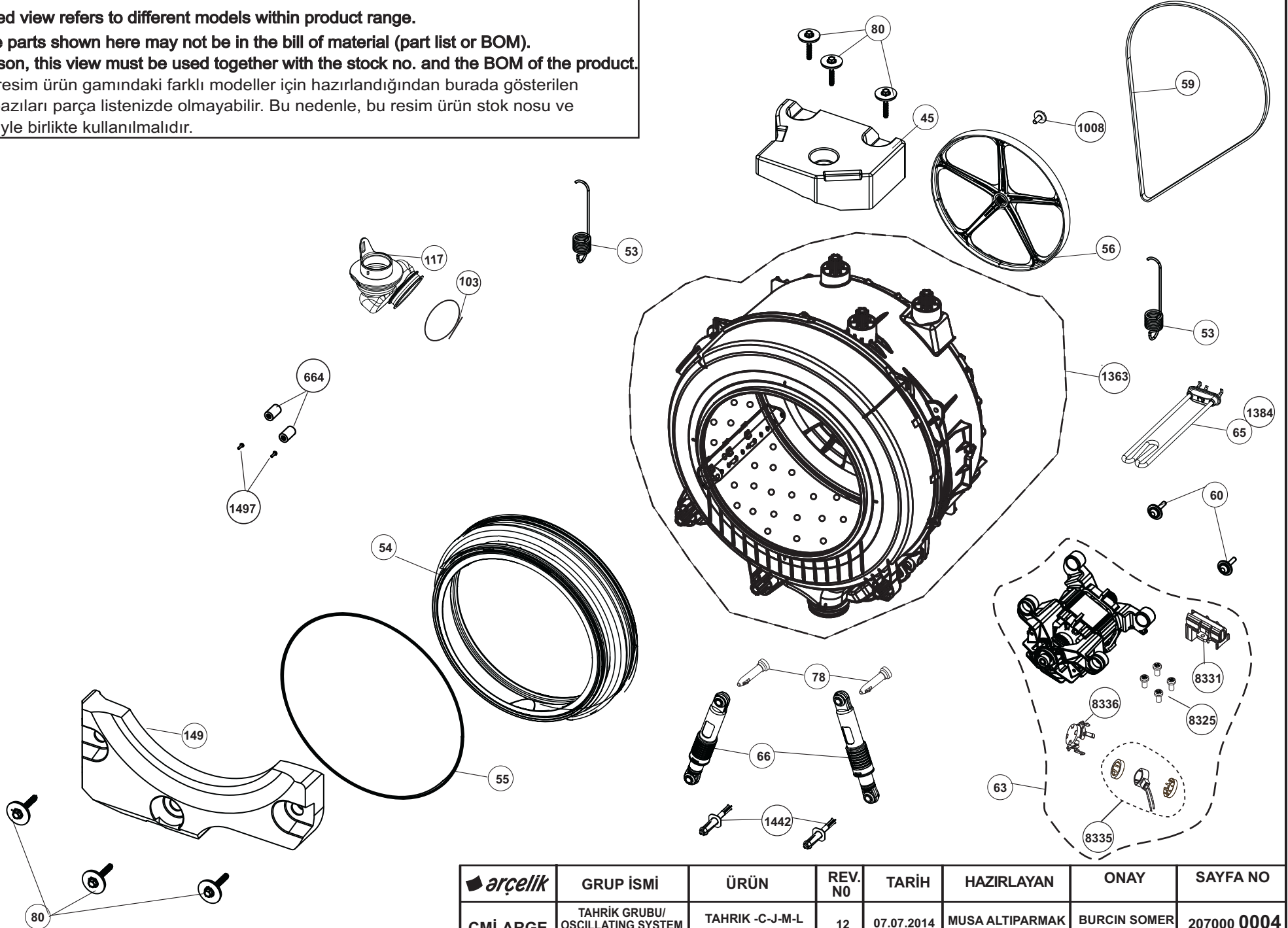



-The exploded view refers to different models within product range.

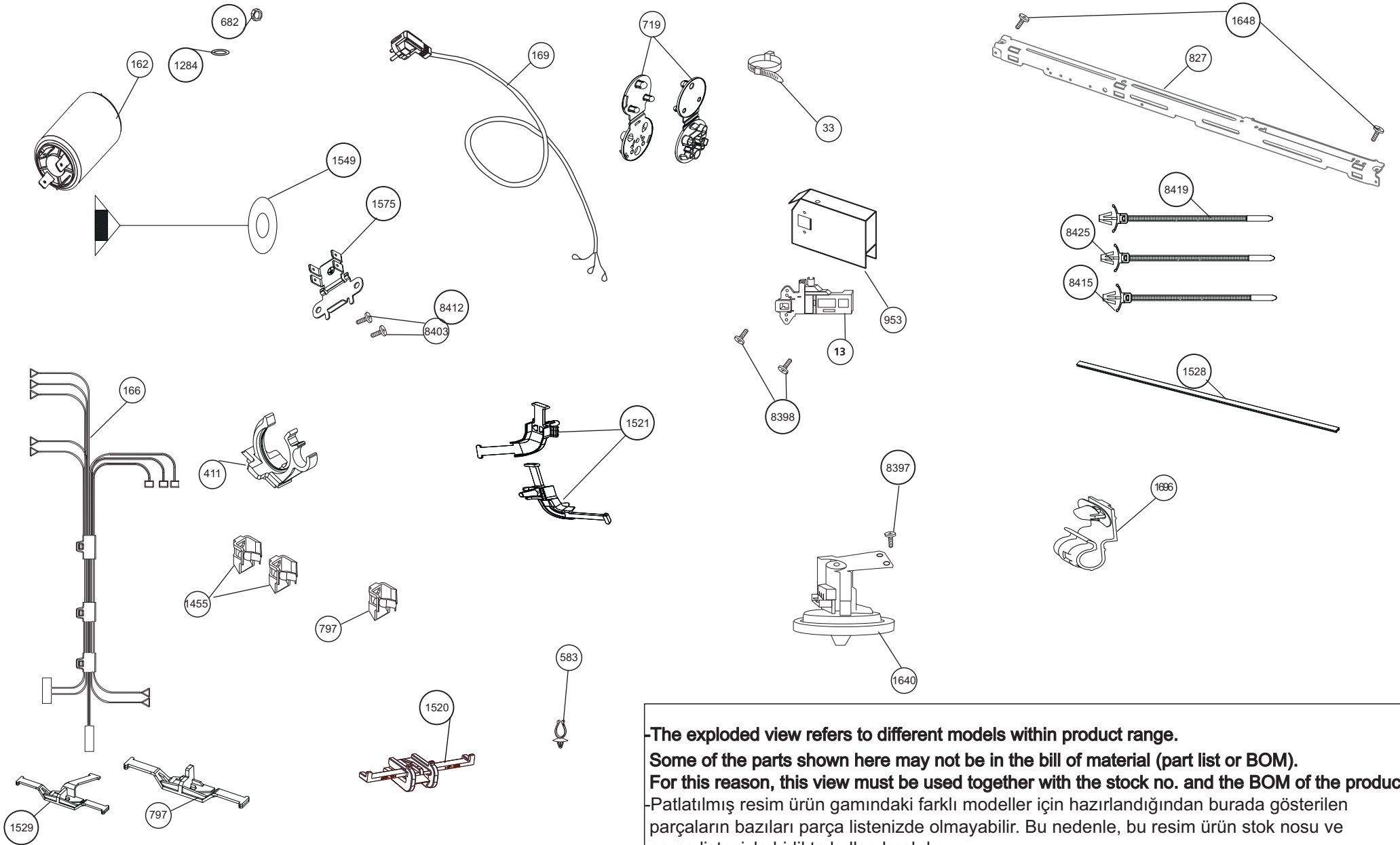
Some of the parts shown here may not be in the bill of material (part list or BOM).

For this reason, this view must be used together with the stock no. and the BOM of the product.

-Patlatılmış resim ürün gamındaki farklı modeller için hazırlandığından burada gösterilen parçaların bazıları parça listenizde olmayabilir. Bu nedenle, bu resim ürün stok nosu ve parça listesiyle birlikte kullanılmalıdır.

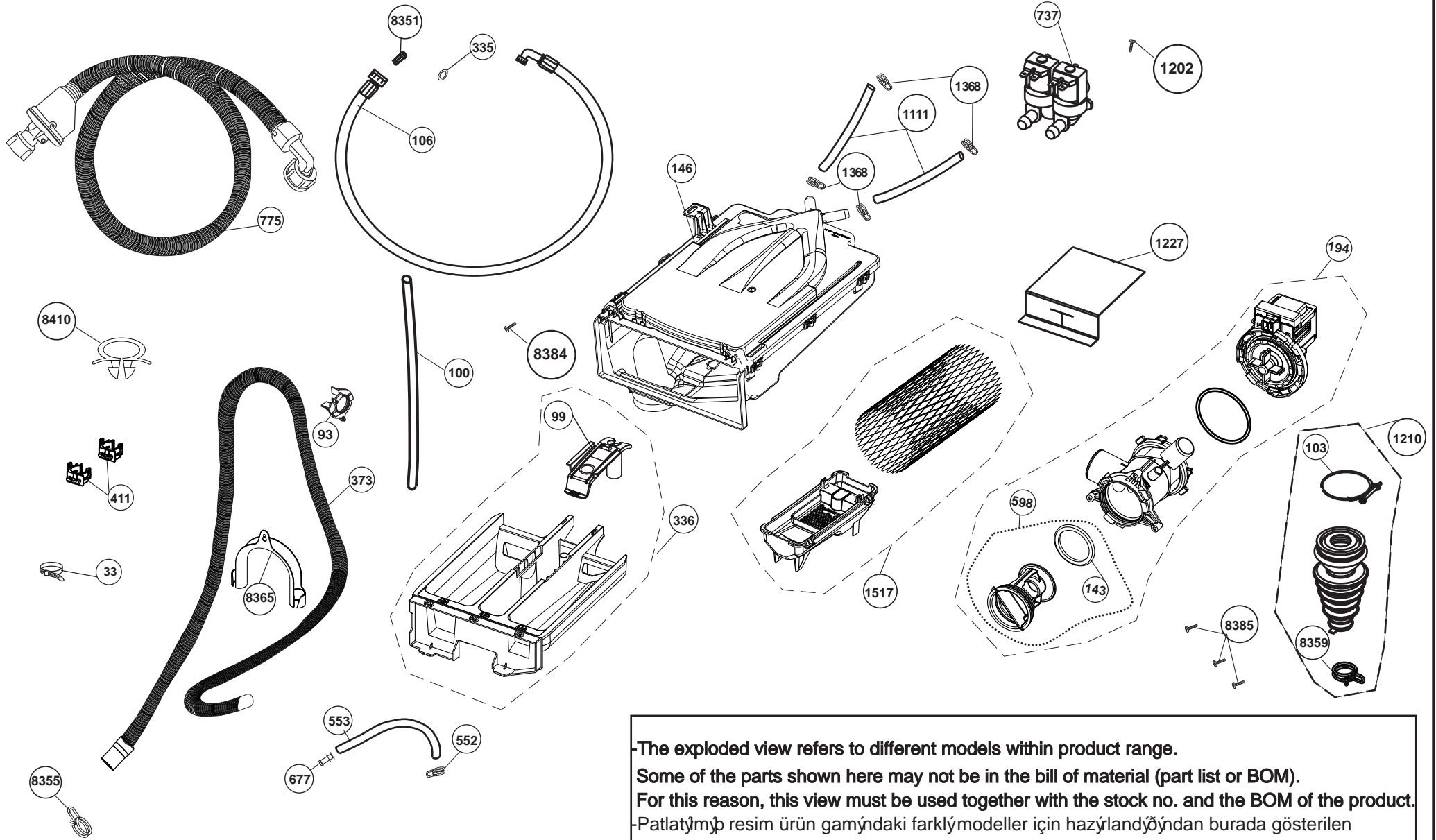


 arçelik	GRUP İSMİ	ÜRÜN	REV. NO	TARİH	HAZIRLAYAN	ONAY	SAYFA NO
ÇMi-ARGE	TAHRİK GRUBU/ OSCILLATING SYSTEM	TAHRİK -C-J-M-L	12	07.07.2014	MUSA ALTIPARMAK	BURCIN SOMER	207000 0004



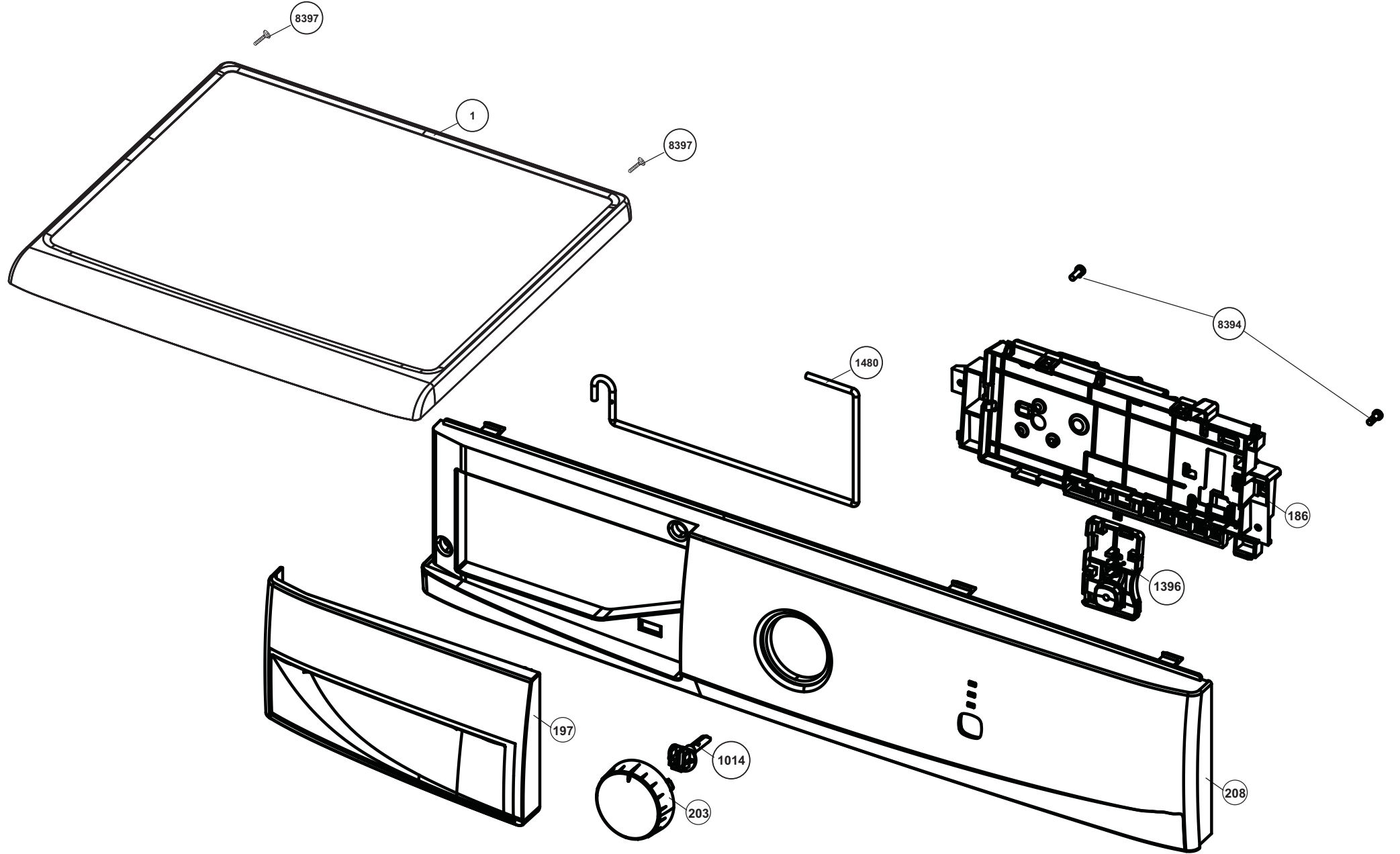
-The exploded view refers to different models within product range.
 Some of the parts shown here may not be in the bill of material (part list or BOM).
 For this reason, this view must be used together with the stock no. and the BOM of the product.
 -Patlatılmış resim ürün gamındaki farklı modeller için hazırlandığından burada gösterilen parçaların bazıları parça listenizde olmayabilir. Bu nedenle, bu resim ürün stok nosu ve parça listesiyle birlikte kullanılmalıdır.

arçelik	GRUP İSMİ	ÜRÜN	REV. NO	TARİH	HAZIRLAYAN	ONAY	SAYFA NO
ÇMİ-ARGE	KONTROL GRUBU/ CONTROL PANEL ASSEMBLY	NEVA-NEVAPLUS E400-C-J	04	10.07.2014	MUSA ALTIPARMAK	BURCIN SOMER	2070200029




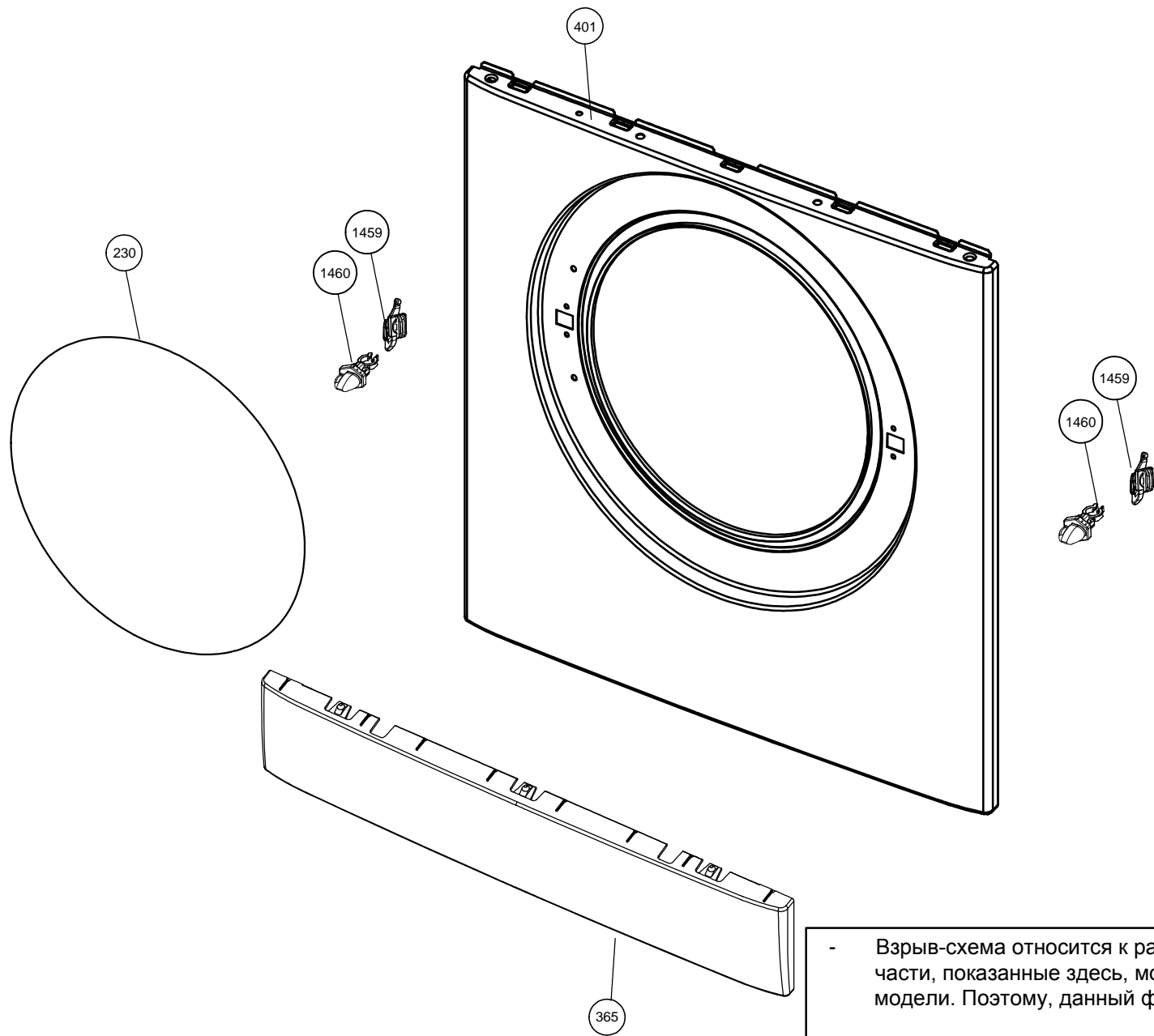
-The exploded view refers to different models within product range.
 Some of the parts shown here may not be in the bill of material (part list or BOM).
 For this reason, this view must be used together with the stock no. and the BOM of the product.
 -Patlatılmıř resim ürün gamındaki farklı modeller için hazırlandıđından burada gösterilen parçaların bazıları parça listenizde olmayabilir. Bu nedenle, bu resim ürün stok nosu ve parça listesiyle birlikte kullanılmalıdır.

arçelik	GRUP İSMİ	ÜRÜN	REV. NO	TARİH	HAZIRLAYAN	ONAY	SAYFA NO
ÇMÝARGE	SU SİSTEM GRUBU WATER CIRCULATING SYSTEM	C2L COMPACT COMPACT NEVA (EVREKA) AB09 B7S TEK SU GİRİMLİ TOPLU SİSTEM MAS VEYA PEBEKE GİRİP HORTUMLU	07	25.03.2014	MUSA ALTIPARMAK	BURCIN SOMER	2070300053



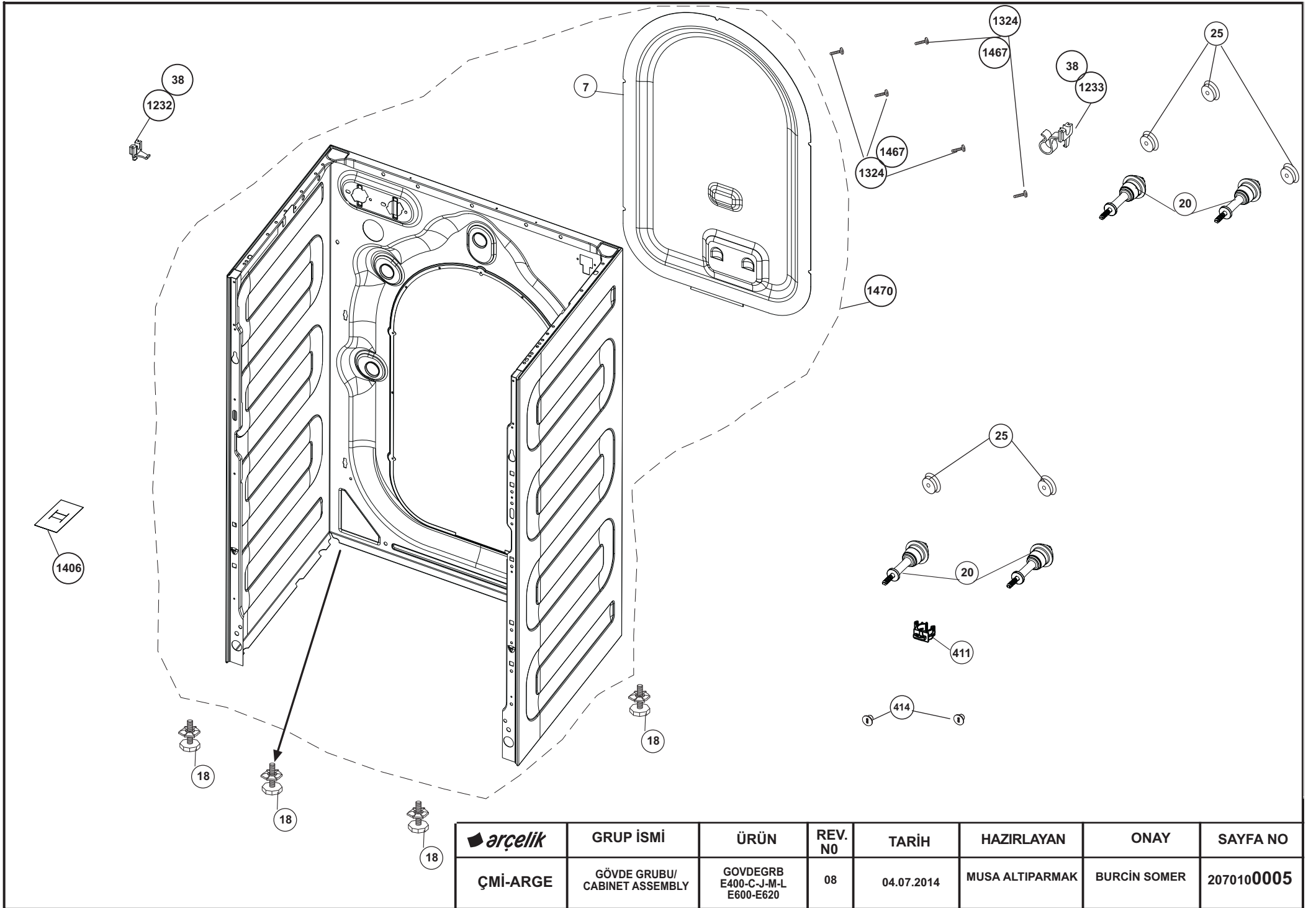
294210....


 arçelik	GRUP İSMİ	ÜRÜN	REV. NO	TARİH	HAZIRLAYAN	ONAY	SAYFA NO
ÇMİ AR-GE	GÖRÜNÜŞ GRUBU/ TOP PANEL ASSEMBLY	NEVA	00	30.05.2011	İŞILERCAN	ALPER AYDINAY	207040 0100

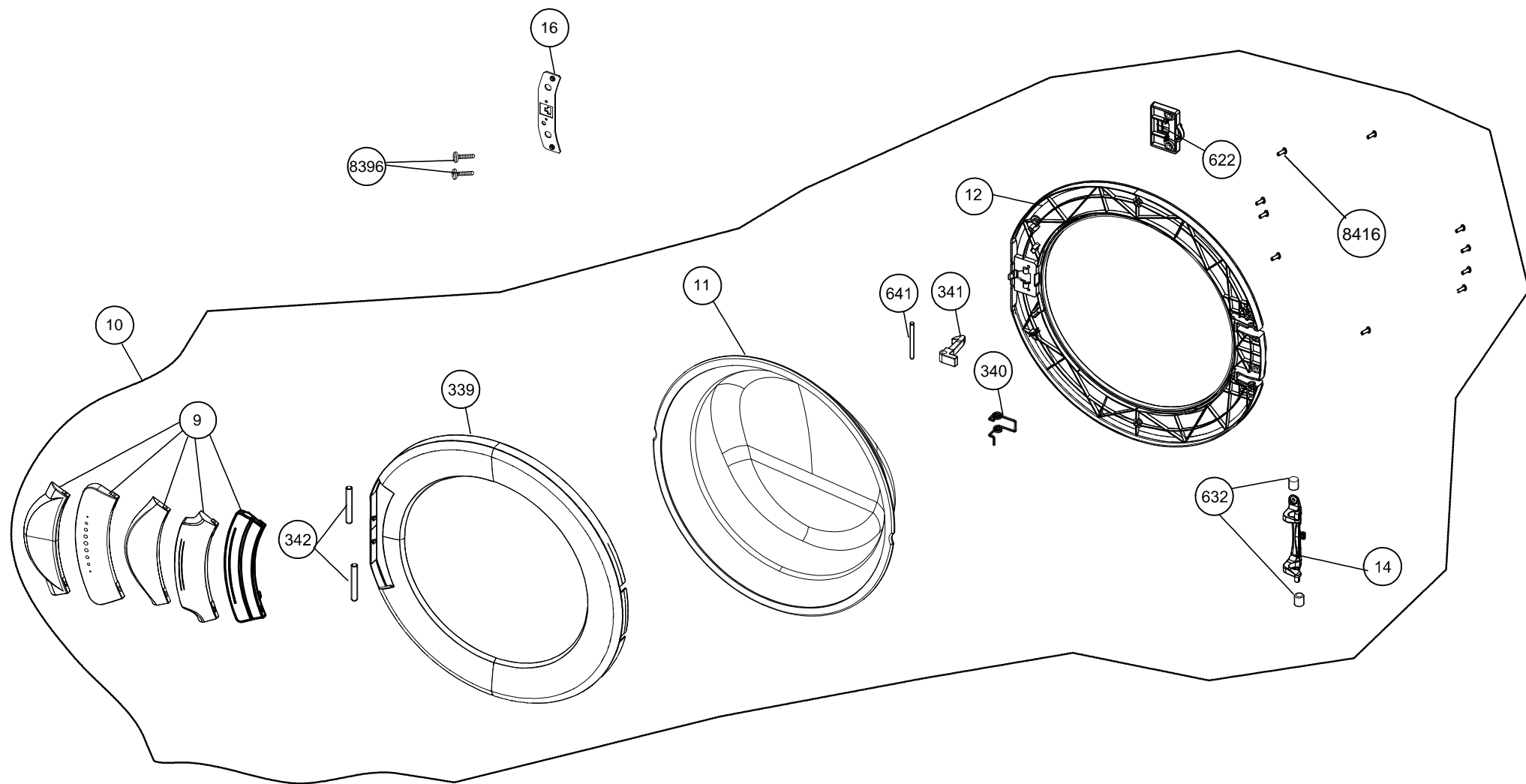


- Взрыв-схема относится к различным моделям в продуктовой линейке. Некоторые части, показанные здесь, могут отсутствовать в списке материалов (BOM) конкретной модели. Поэтому, данный файл нужно использовать вместе со списком материалов.
- The exploded view refers to different models within product range. Some of the parts shown here may not be in the bill of materials (part list or BOM). For this reason, this view must be used together with the stock no. and the BOM of the product.

beko	Группа Group	Модель Model	REV. No	Дата Date	Подготовил Prepared	№ No
	FRONT PANEL AND KICK PLATE ASSY	PL	01	10.08.2015	Svyatkin Alexey	207090_0007_RU



 arçelik	GRUP İSMİ	ÜRÜN	REV. NO	TARİH	HAZIRLAYAN	ONAY	SAYFA NO
ÇMi-ARGE	GÖVDE GRUBU/ CABINET ASSEMBLY	GOVDEGRB E400-C-J-M-L E600-E620	08	04.07.2014	MUSA ALTIPARMAK	BURCİN SOMER	2070100005



- Взрыв-схема относится к различным моделям в продуктовой линейке. Некоторые части, показанные здесь, могут отсутствовать в списке материалов (BOM) конкретной модели. Поэтому, данный файл нужно использовать вместе со списком материалов.
- The exploded view refers to different models within product range. Some of the parts shown here may not be in the bill of materials (part list or BOM). For this reason, this view must be used together with the stock no. and the BOM of the product.

beko	Группа Group	Модель Model	REV. No	Дата Date	Подготовил Prepared	No No
	FRONT DOOR ASSEMBLY	NEVA	02	10.08.2015	Svyatkin Alexey	270777_0001_RU