

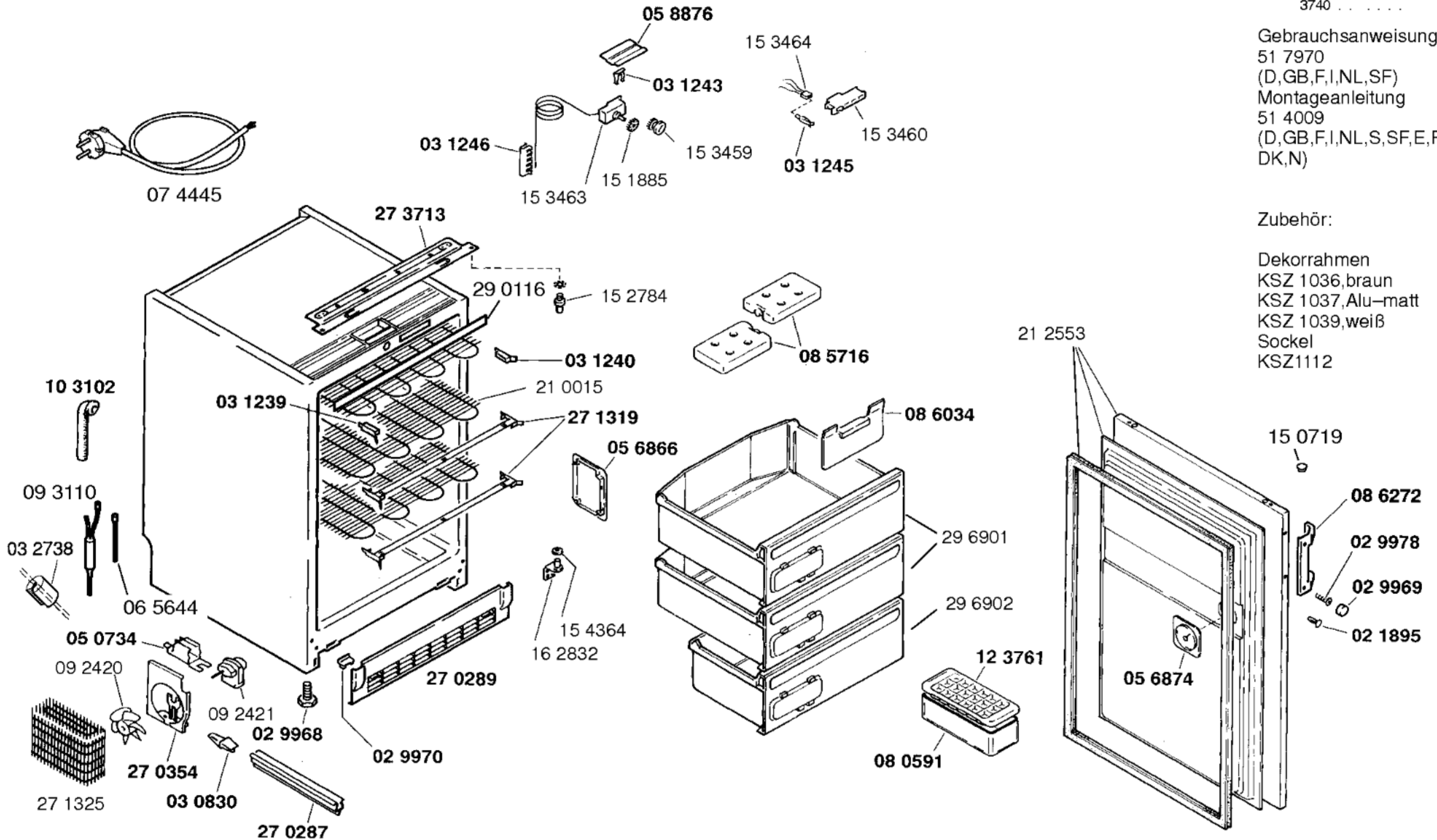


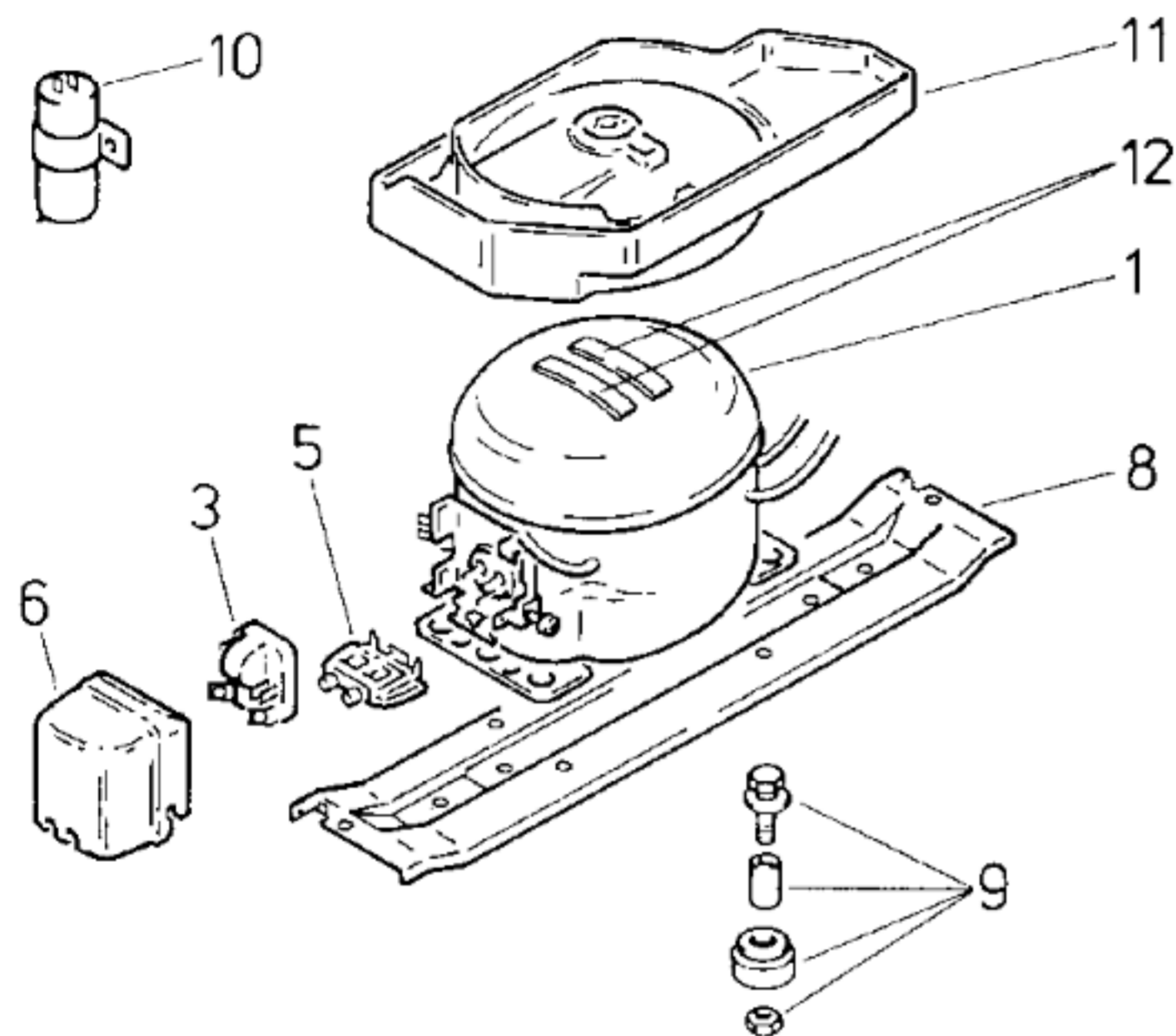
Ident - Nummern - Konstante
3740

Gebrauchsanweisung
51 7970
(D,GB,F,I,NL,SF)
Montageanleitung
51 4009
(D,GB,F,I,NL,S,SF,E,P,
DK,N)

Zubehör:

Dekorrahmen
KSZ 1036, braun
KSZ 1037, Alu-matt
KSZ 1039, weiß
Sockel
KSZ1112



Ident – Nummern – Konstante
3740

	V01, V02
	Danfoss
Pos.	TLES7K
1	14 1239
2	
3	15 0155
4	
5	15 0760
6	15 1072
7	
8	27 0291
9	05 0166
10	
11	
12	

TECHNISCHE DATEN / TECHNICAL DATA / DONNEES TECHNIQUES			
Verdichter/Compressor/Compresseur		Danfoss	
Typ/Type		TLES7K	
Förderleistung/Delivery/Débit	l/h	1168	
Anlaufstrom/Starting current/Cour de démarrage	A	4,5	
Widerstand/Resistance/Résistance	Ha/main/prin.	Ω	16,5
	Hi/aux	Ω	16,9
Temp.-Regler/Thermostat		Danfoss	
Typ/Type		077B2192	
Reglerstellung/Position		kalt	warm
Schaltwerte/Switching values/	„ein“ °C	-25	-17
Valeurs de commutation	„aus“	-33	-23
(„abtauen“ od.)	„alarm“	-19,5	-13
Füllmenge/Fill.quantity/Charge	R600a	g	*
Anschlußwert/Conn.load/Puiss. connectée		W	79
Heizung/Heater/Chauffage			
Widerstand/Resistance/Résistance		Ω	
Leistung/Power/Puissance		W	
Ventilator/Blower/Ventilateur			
Widerstand/Resistance/Résistance		Ω	
Schaltuhr/Timer/Minuterie de contact			
Widerstand/Resistance/Résistance		Ω	
Magnetventil/Magnetic valve/Electrovanne			
Widerstand/Resistance/Résistance		Ω	
Spannung/Voltage/Tension		V	

* siehe Typenschild