

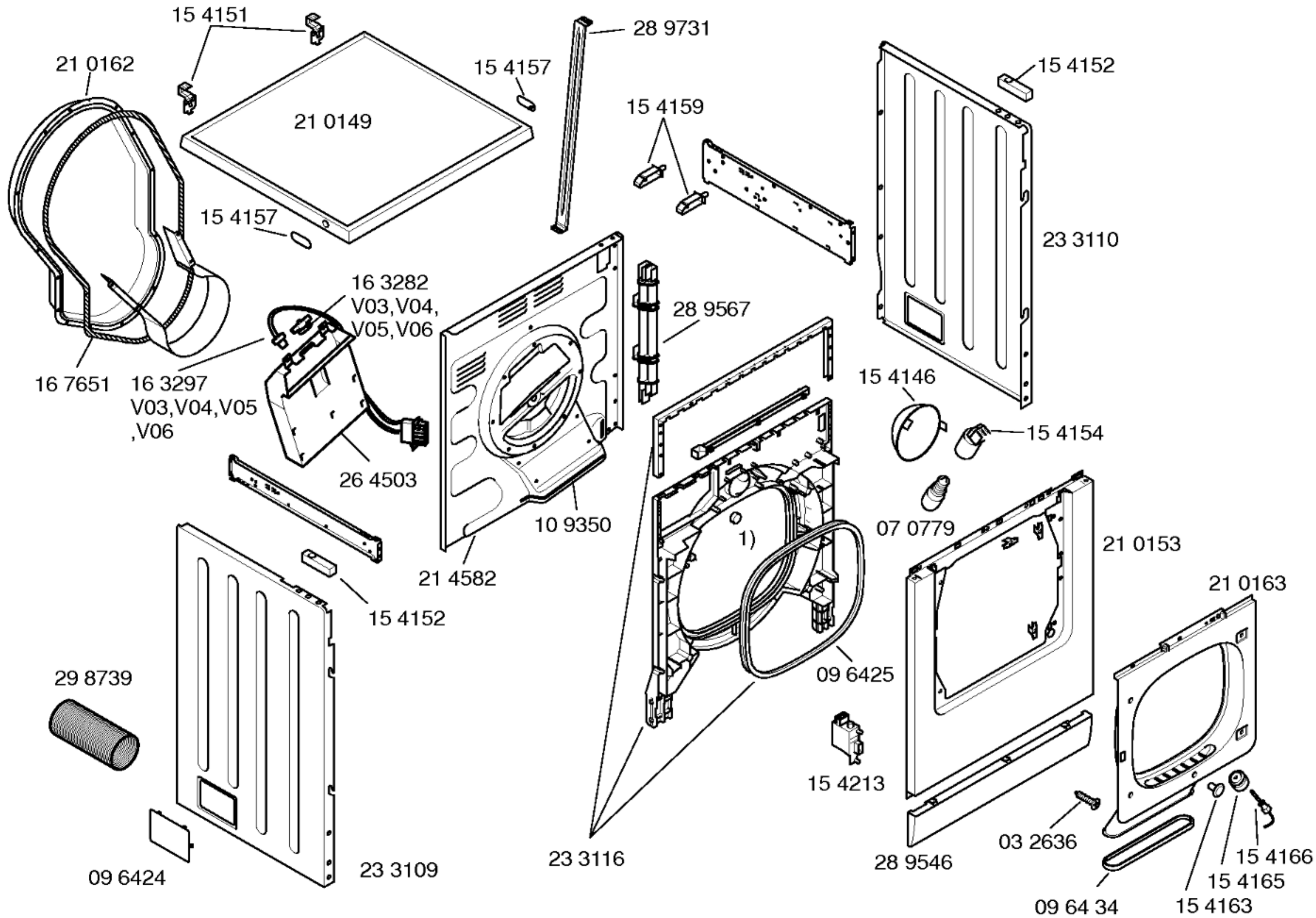
29 5286 1)  
 (D)  
 V01,V02,V03,V04,V05  
 29 5284  
 (F)  
 V01,V02,V03,V04,V05  
 26 0816  
 (NL)  
 V01,V02,V03,V04,V05  
 29 7481  
 (E)  
 V01,V02,V03,V04,V05  
 29 7482  
 (I)  
 V01,V02,V03,V04,V05  
 29 7483  
 (P)  
 V01,V02,V03,V04,V05

Gebrauchsanweisung  
 51 8390  
 (D,NL,F)  
 51 9853  
 (D,I,E,P)  
 52 2332  
 V06  
 Montage- und  
 Aufstellanweisung  
 51 8009  
 (D)  
 52 3129  
 (NL)  
 52 3130  
 (F)  
 52 3132  
 (E,I,P)  
 52 3131  
 (GB)

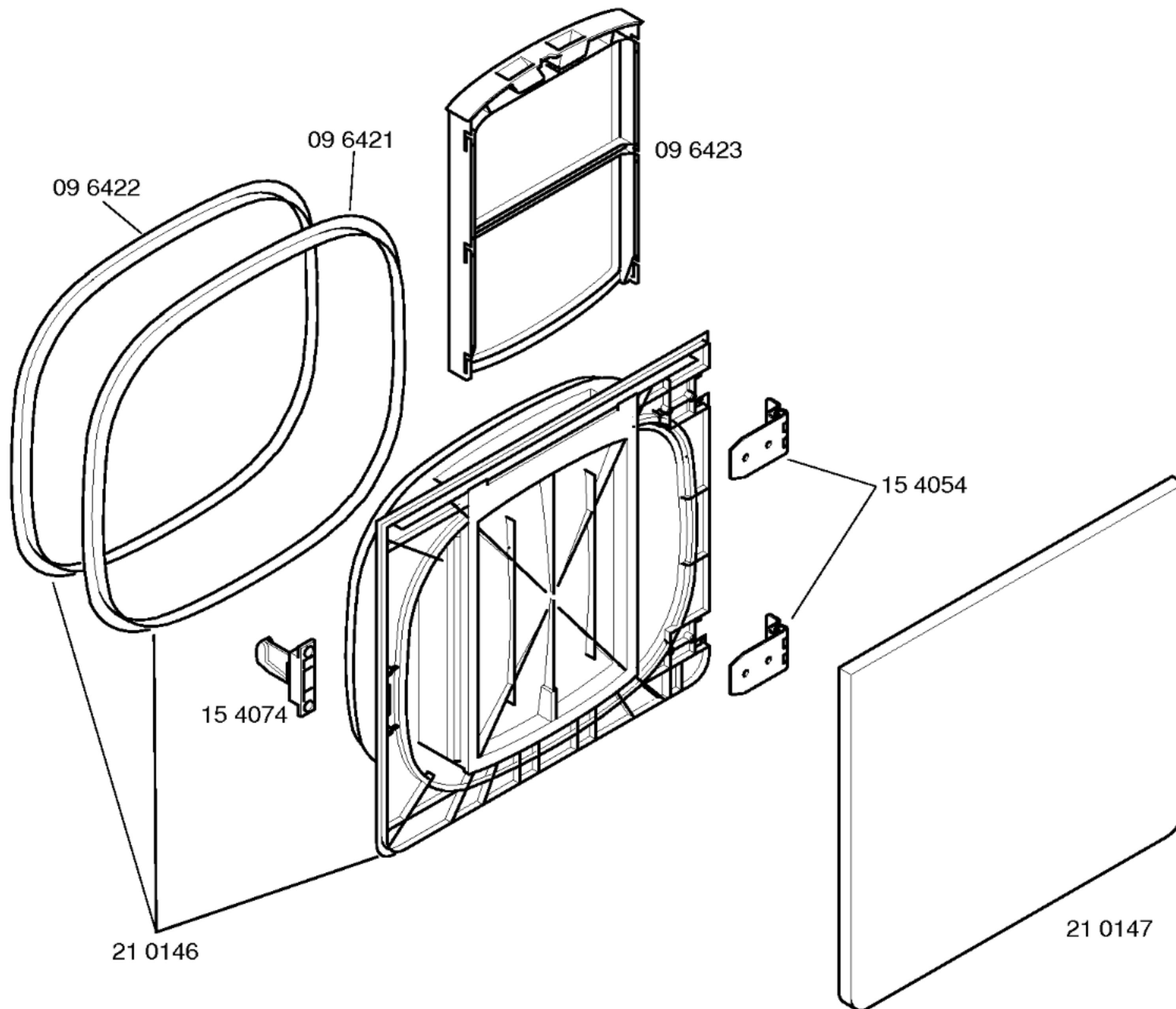
1) 29 5285  
 (D)  
 V01,V02,V03,V04,  
 V05  
 35 2898  
 V06  
 Blende kompl.

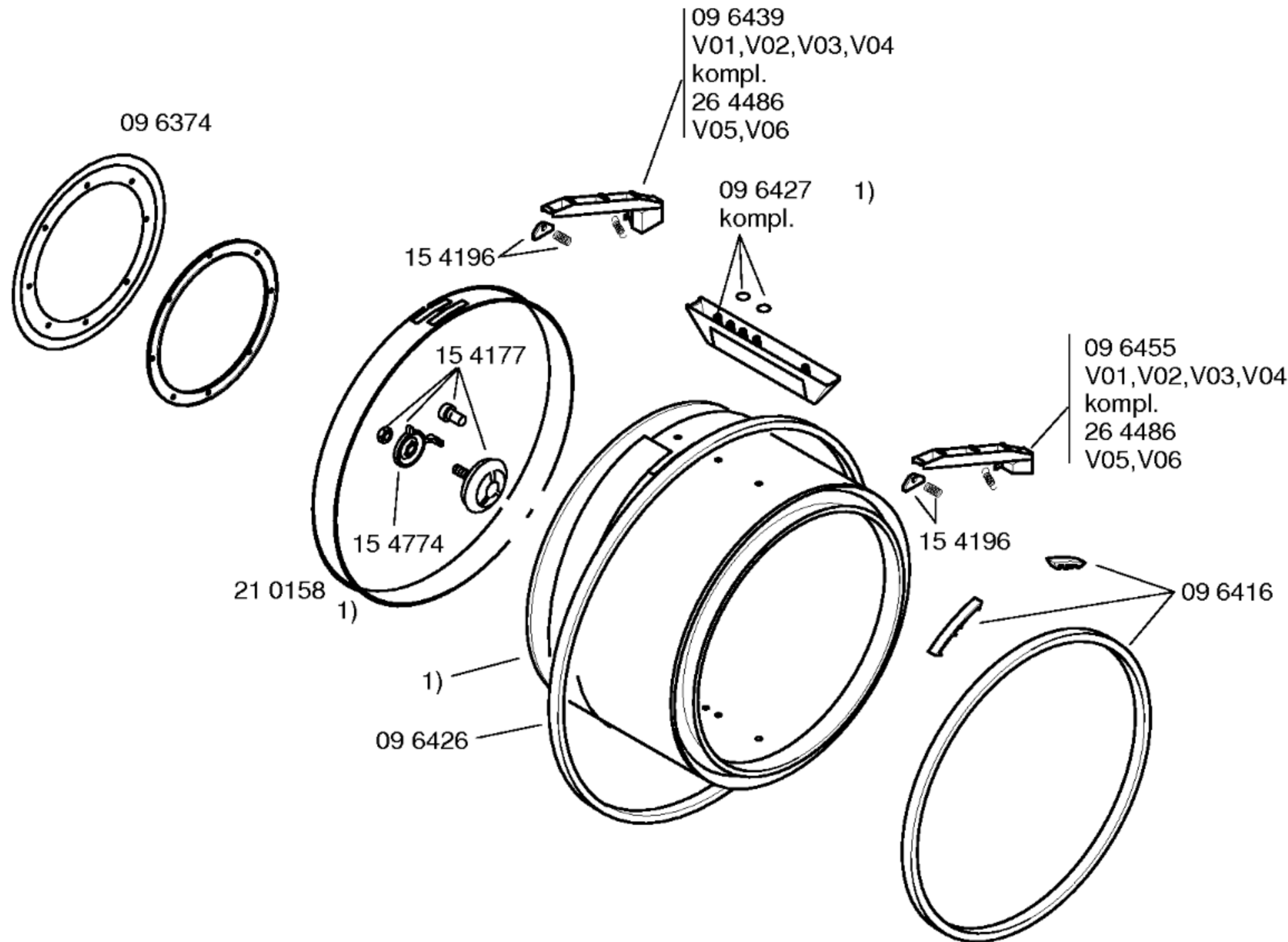
Zubehör:

Unterbauzubehör  
 WZ 20190  
 Verbindungssatz für  
 Wasch/Trockensäule  
 WZ 20170  
 Höhenanpassung 90 cm  
 KX 985900  
 Abluftschlauch mit  
 Adapter  
 WZ 20180



1) 15 4164





Schmiermittel  
 Molykote  
 15 5280  
 1) 23 3112

