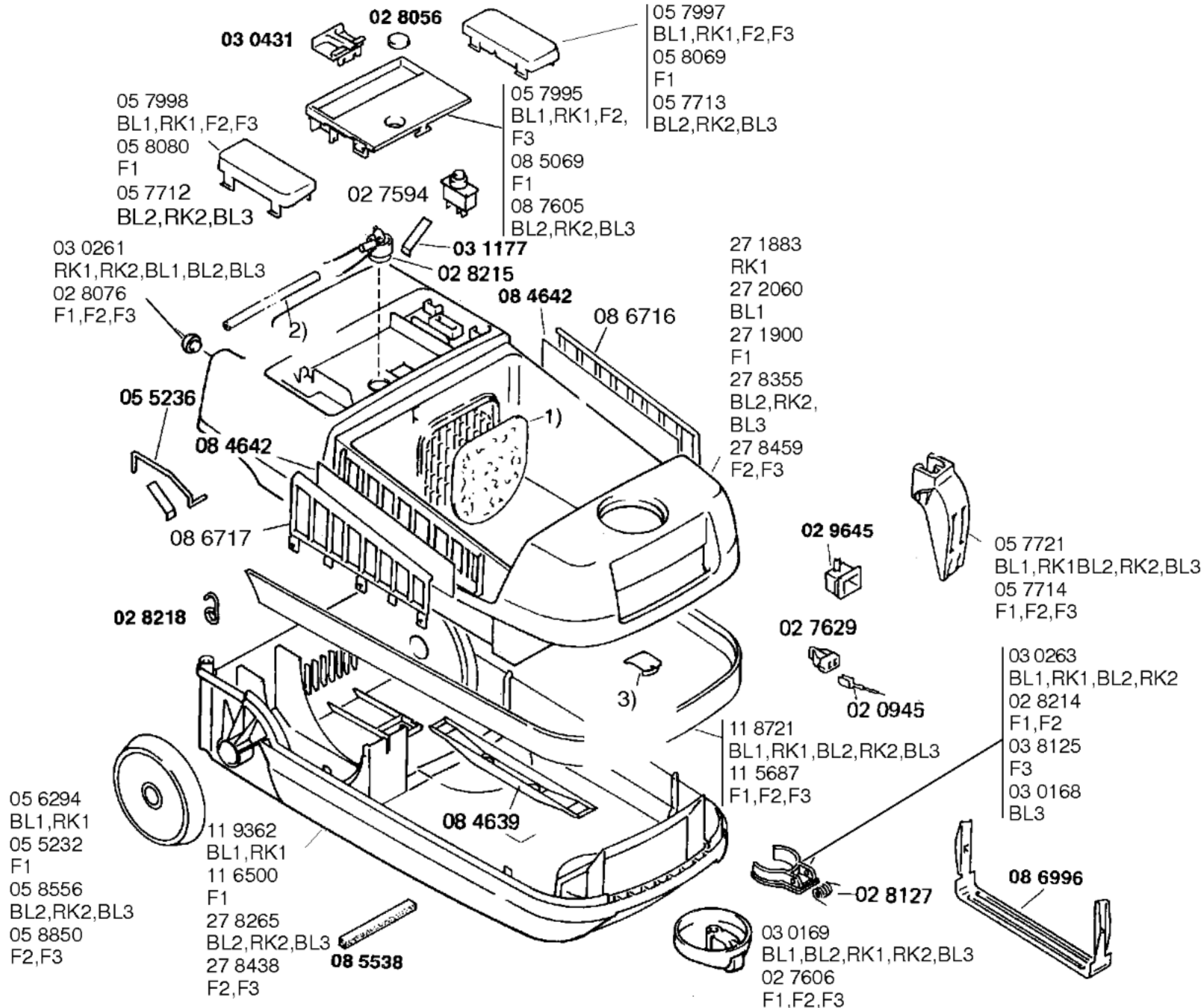


ALPHA 30 –BBS3011BL–BL1,weiß
 ALPHA 30 –BBS3061FF/01–F1,seidengrau
 ALPHA 30 –BBS3012RK/01–RK1,weiß
 ALPHA 30 –BBS3011BL/05–BL3,weiß

ALPHA 30 –BBS3011BL/02–BL2,weiss
 ALPHA 30 –BBS3012RK/02RK2,weiss
 ALPHA 30 –BBS3061FF/02–F2,seidengrau
 ALPHA 30 –BBS3061FF/05–F,seidengrau



Ident – Nummern – Konstante
 3740

Gebrauchsanweisungen
 51 4168
 BL1,F1,BL2
 (D,F,NL)
 51 4423
 RK1
 (GB,F,I,DK,N,SF,S,GR,
 P)
 51 5416
 RK2
 (GB,F,I,DK,N,SF,S,GR,
 P)
 51 5417
 F2,BL3,F3
 (D,F,NL)

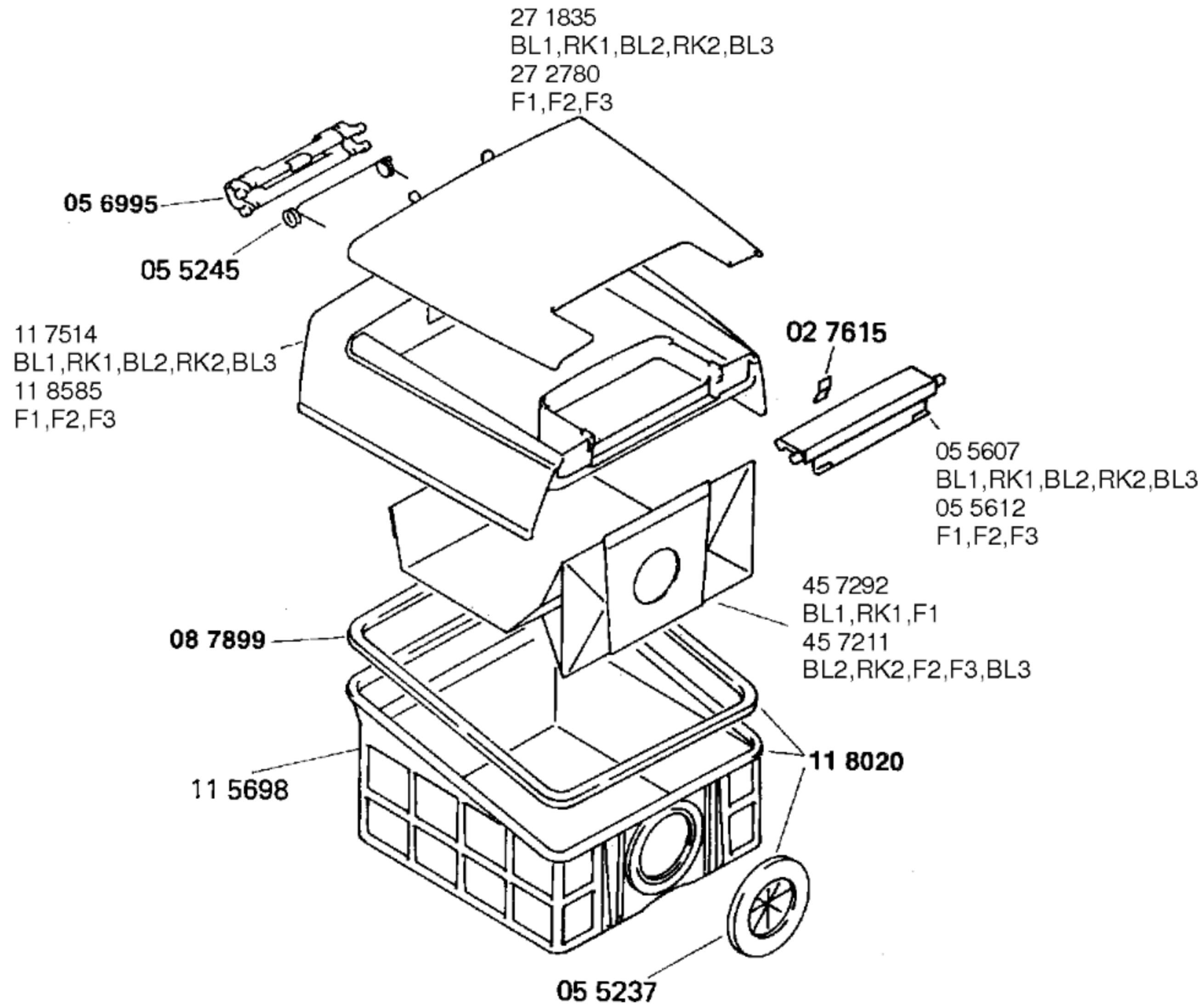
1) 05 5235
 2) 05 9411
 BL2,RK2,F2,BL3
 03 0296
 BL1,RK1,F1
 3) 03 0264
 BL1,RK1,BL2,RK2,BL3
 02 8213
 F1,F2,F3

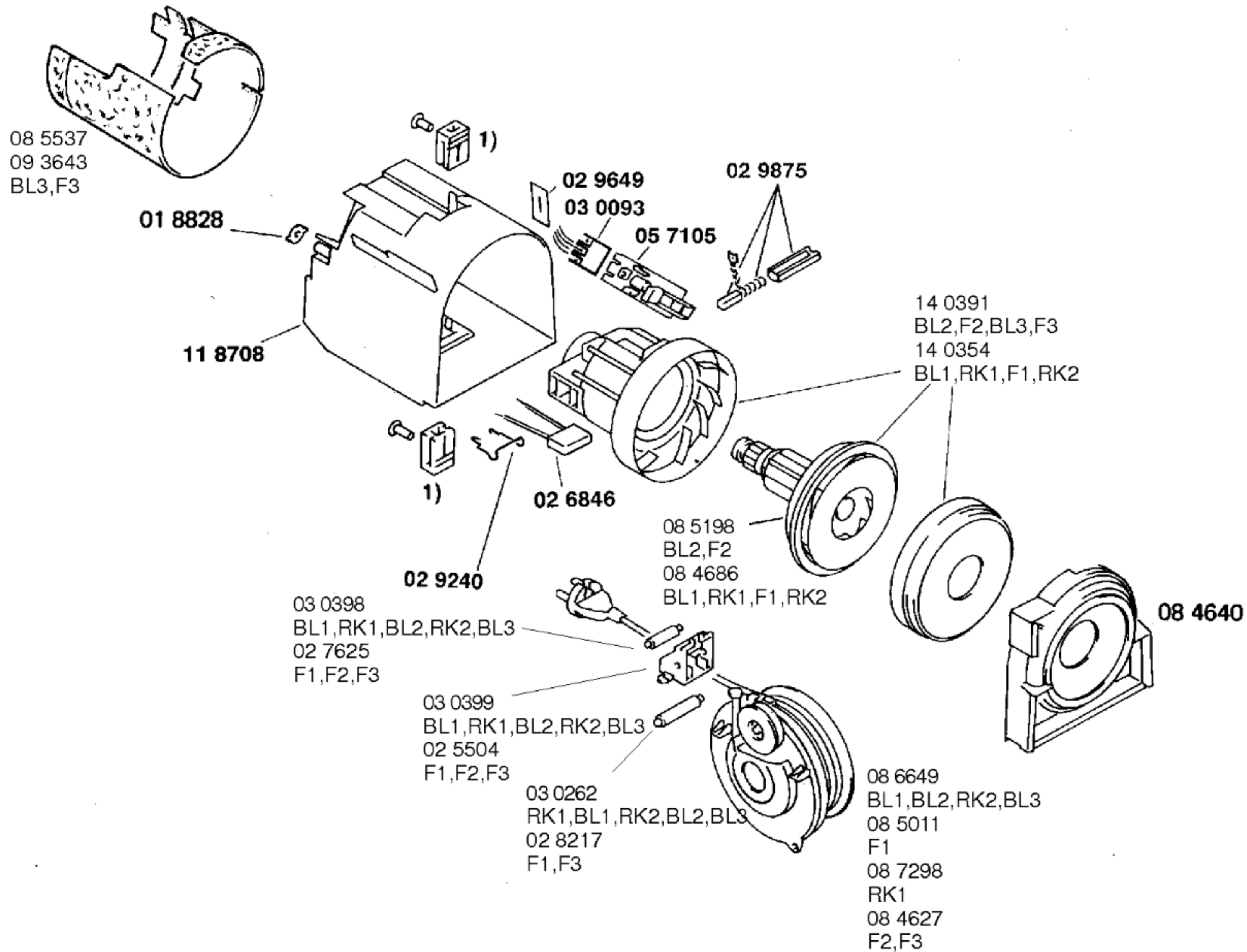
Zubehör:
 Turbodüse
 BBZ 21 TB grau
 Aufsteckschuh
 BBZ 25 AS grau
 Electromaticbürste
 BBZ 31 EB/01 grau

ALPHA 30 –BBS3011BL–BL1,weiß
 ALPHA 30 –BBS3061FF/01–F1,seidengrau
 ALPHA 30 –BBS3012RK/01–RK1,weiß
 ALPHA 30 –BBS3011BL/05–BL3,weiß

ALPHA 30 –BBS3011BL/02–BL2,weiss
 ALPHA 30 –BBS3012RK/02RK2,weiss
 ALPHA 30 –BBS3061FF/02–F2,seidengrau
 ALPHA 30 –BBS3061FF/05–F,seidengrau

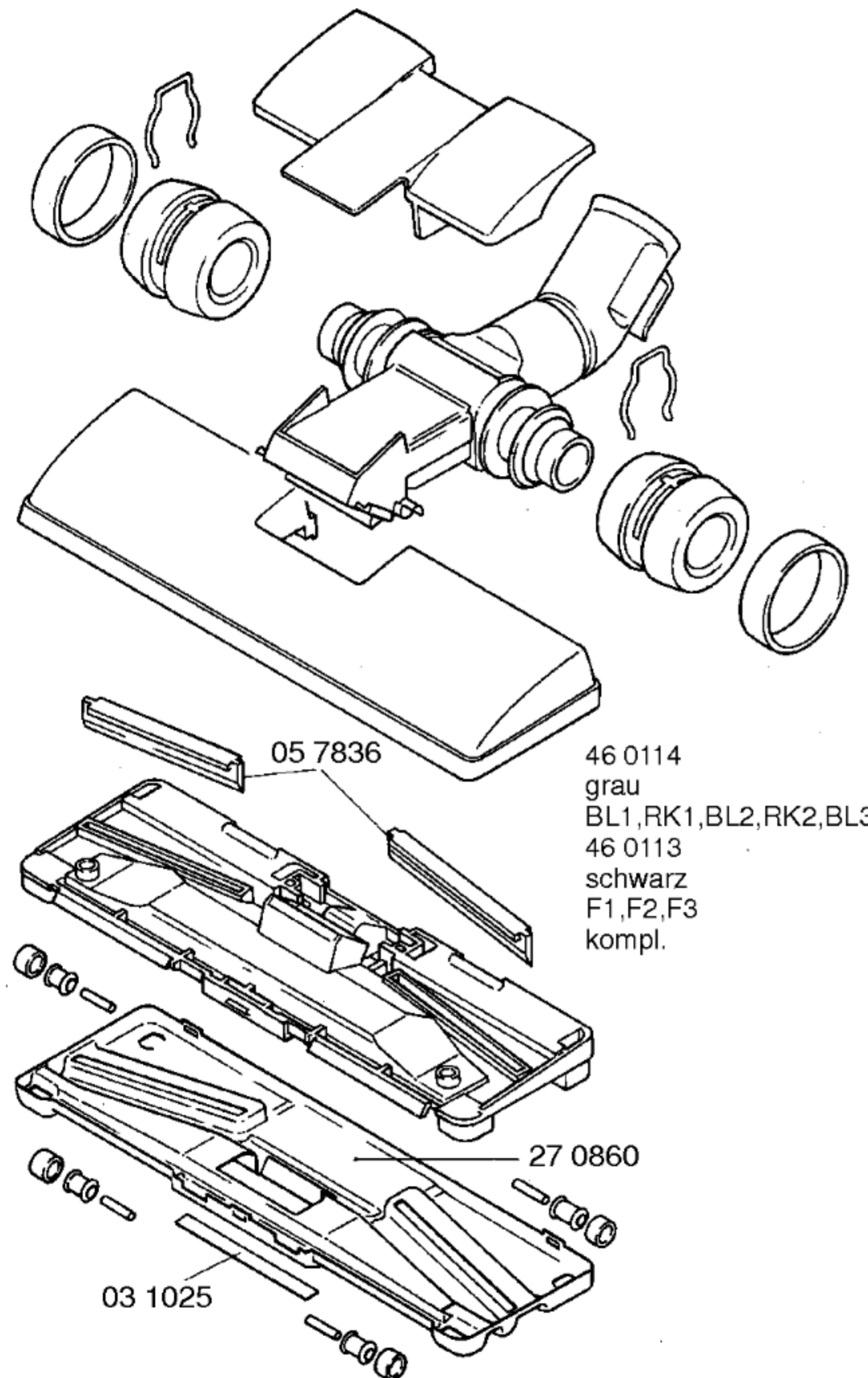
Ident – Nummern – Konstante
 3740





ALPHA 30 –BBS3011BL–BL1,weiß
 ALPHA 30 –BBS3061FF/01–F1,seidengrau
 ALPHA 30 –BBS3012RK/01–RK1,weiß
 ALPHA 30 –BBS3011BL/05–BL3,weiß

ALPHA 30 –BBS3011BL/02–BL2,weiss
 ALPHA 30 –BBS3012RK/02RK2,weiss
 ALPHA 30 –BBS3061FF/02–F2,seidengrau
 ALPHA 30 –BBS3061FF/05–F,seidengrau



03 0237
 BL1,RK1,RK2,BL2,BL3
 02 7109
 F1,F2,F3

08 6706
 BL1,RK1,BL2,RK2,
 BL3
 08 0857
 F1,F2,F3

03 1341

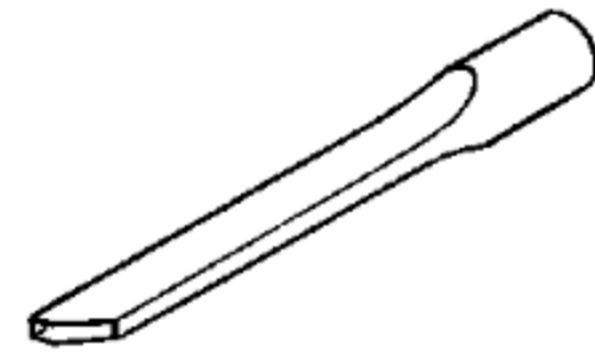
46 0104
 grau
 BL1,RK1,BL2,RK2,BL3
 46 0103
 schwarz
 F1,F2,F3
 kompl.

Ident – Nummern – Konstante
 3740

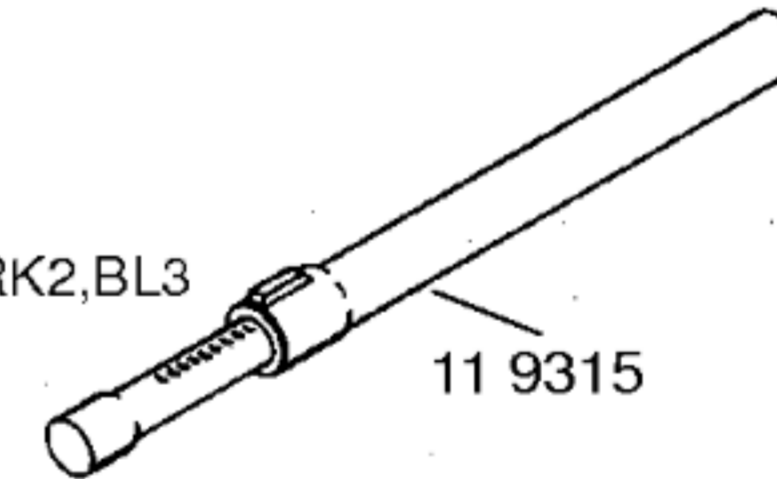
1) 05 7835
 BL1,RK1,RK2,BL2,BL3
 05 7848
 F1,F2



46 0096
 grau
 BL1,RK1,BL2,RK2,BL3
 46 0097
 schwarz
 F1,F2,F3



46 0055
 grau
 BL1,RK1,BL2,RK2,BL3
 46 0098
 schwarz
 F1,F2,F3



11 9315



46 0053
 grau
 BL1,RK1,BL2,RK2,BL3
 46 0012
 schwarz
 F1,F2,F3



46 0057
 grau
 BL1,RK1,BL2,RK2,BL3
 46 0773
 schwarz
 F1,F2,F3