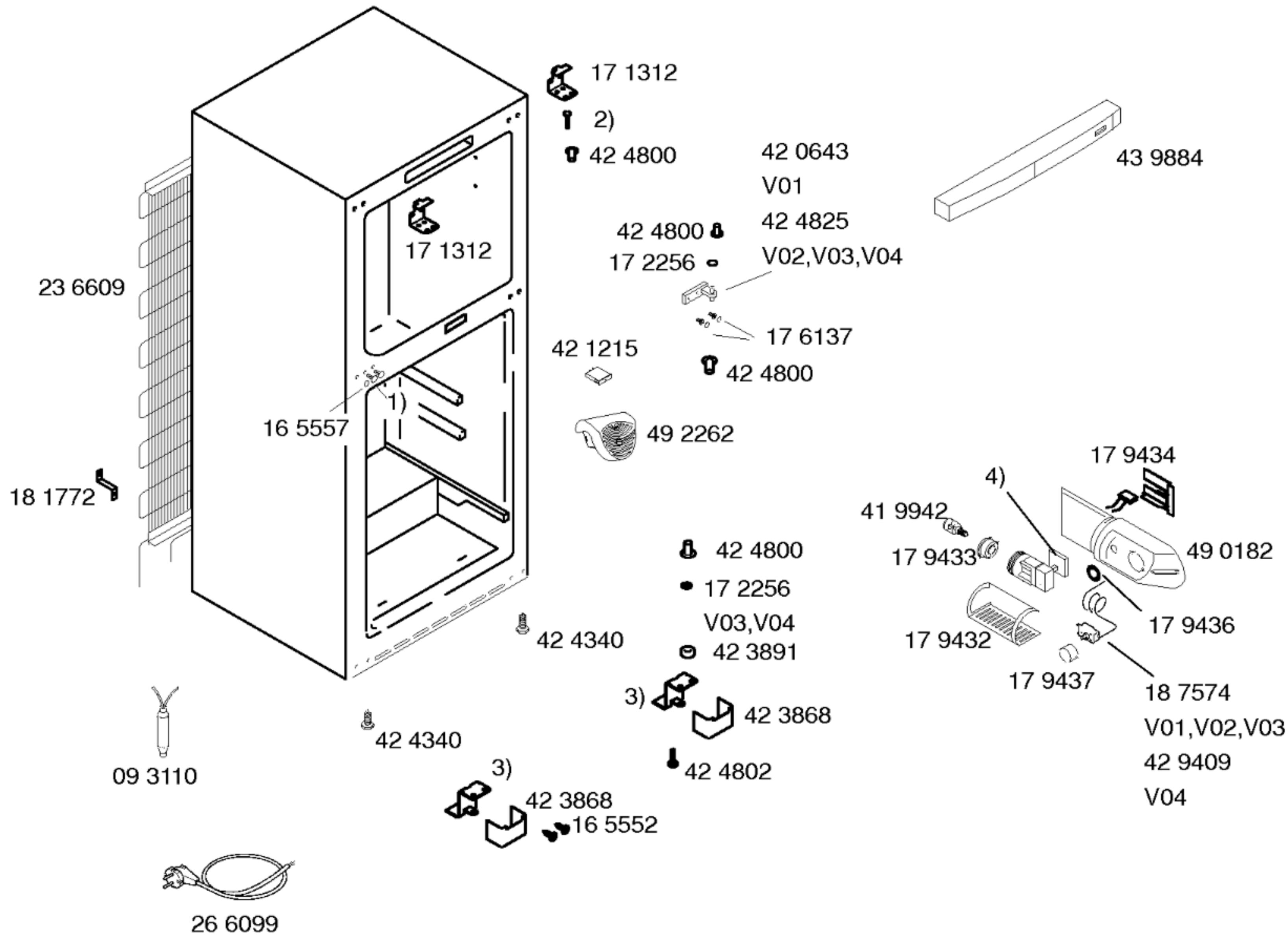
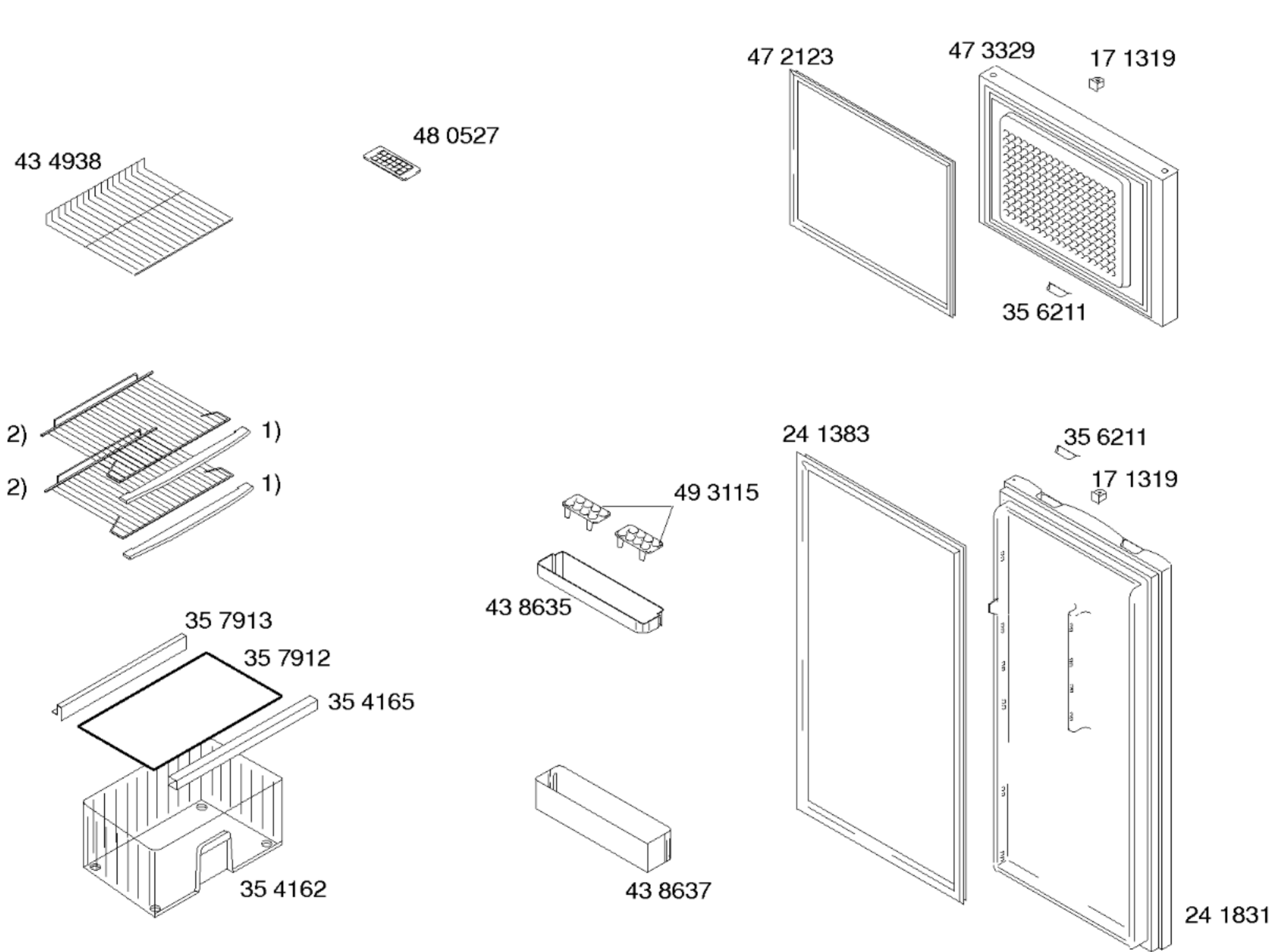


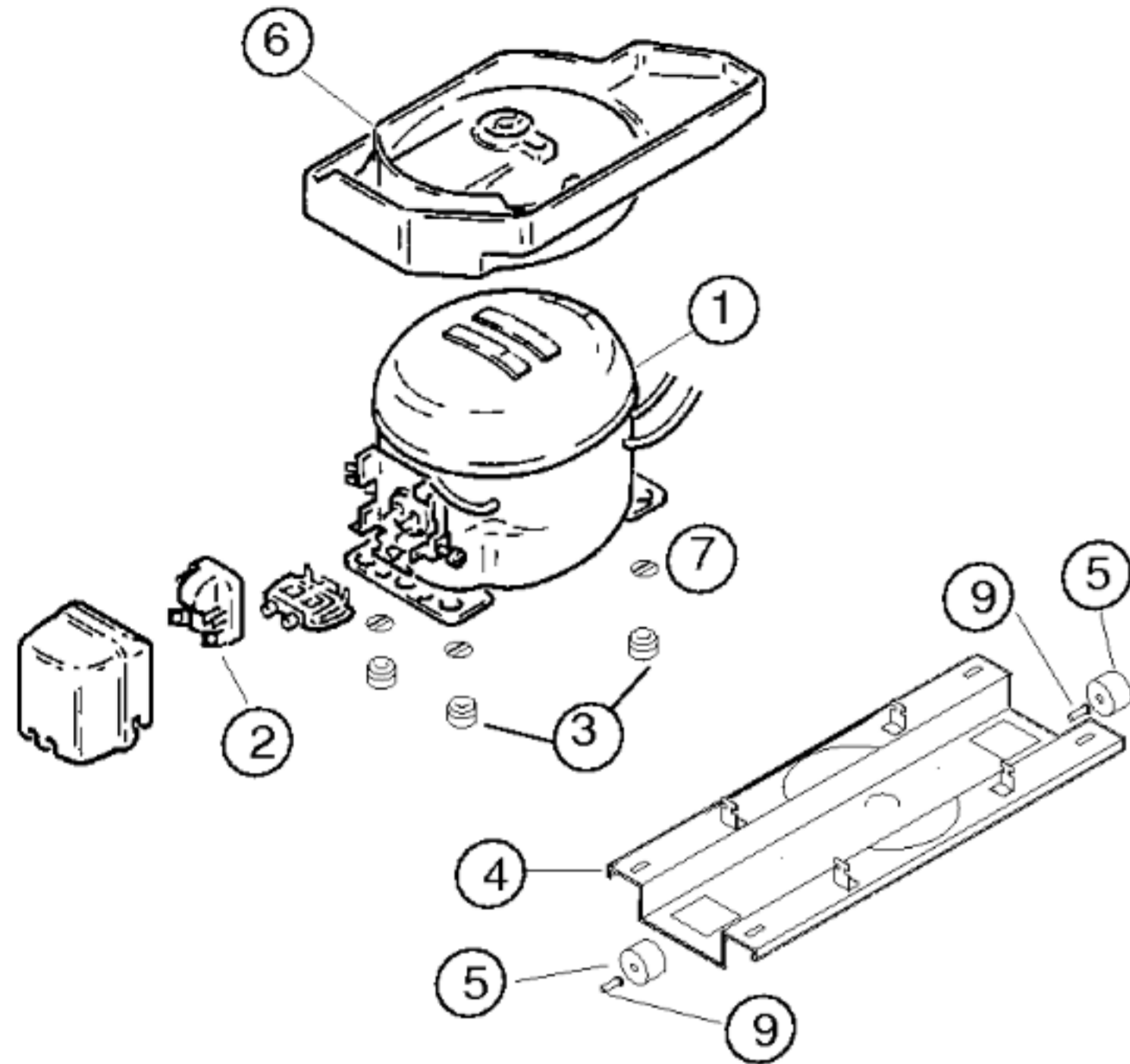
Gebrauchsanweisung  
 59 1078  
 (ES)

- 1) 16 5552
- 2) 17 2270  
V01  
42 4398  
V02
- 3) 42 4801  
V01,V02  
42 8184  
V03,V04
- 4) 18 3939  
V01,V02,V03  
42 8568  
V04





1) 35 4164  
 2) 35 4166



Pos.	Matsushita		
	DC110E		
1	14 2303		
2	18 7960		
3	16 3427		
4	35 4158		
5	17 1318		
6	49 1245		
7	17 1519		
8	18 1014		
9			
10			
11			
12			

TECHNISCHE DATEN/TECHNICAL DATA/TEKNIK BILGILER			
Verdichter/Compressor/Kompresör Typ/Type/Tip Förderleistung/Delivery/Verim/h Anlaufstrom/Starting current/Giris akimi Widerstand/Resistance/Rezistans Ha/Hi/aux.	Matsushita DC110E13 A Ohm		
Temp.Reyler/Thermostat/Termostat Typ/Type/Tip Reglerstellung/Position/Termostat pozisyonu Schaltwerte/Acma kapama degerleri Valeurs de commutation/Termostat degeri (..abtaven' od)	D77B62 ..ein/acma °C ..aus"/kapama ..alarm'	+4.5 +4.5 -25 -18	
Füllmenge/Fill. quantity/ Dolum miktarı	R600	g	*
Anschlusswert/Comm. load/Giris gucu		W	*
Heizung/Heater/Rezistans Widerstand/Resistance/Direnc Leistung/Power/Guc		Ohm W 12	
Ventilador/Blower/Vantilatör Widerstand/Resistance/Rezistans		Ohm	
Magnetventil/Magnetic valve/Manyetik valf Widerstand/Resistance/Rezistans Spannung/Voltage/Gerilim		Ohm V	
Temp.Reyler/Thermostat/Termostat			

\* Siehe Typenschild/Mamul etiketine bakiniz