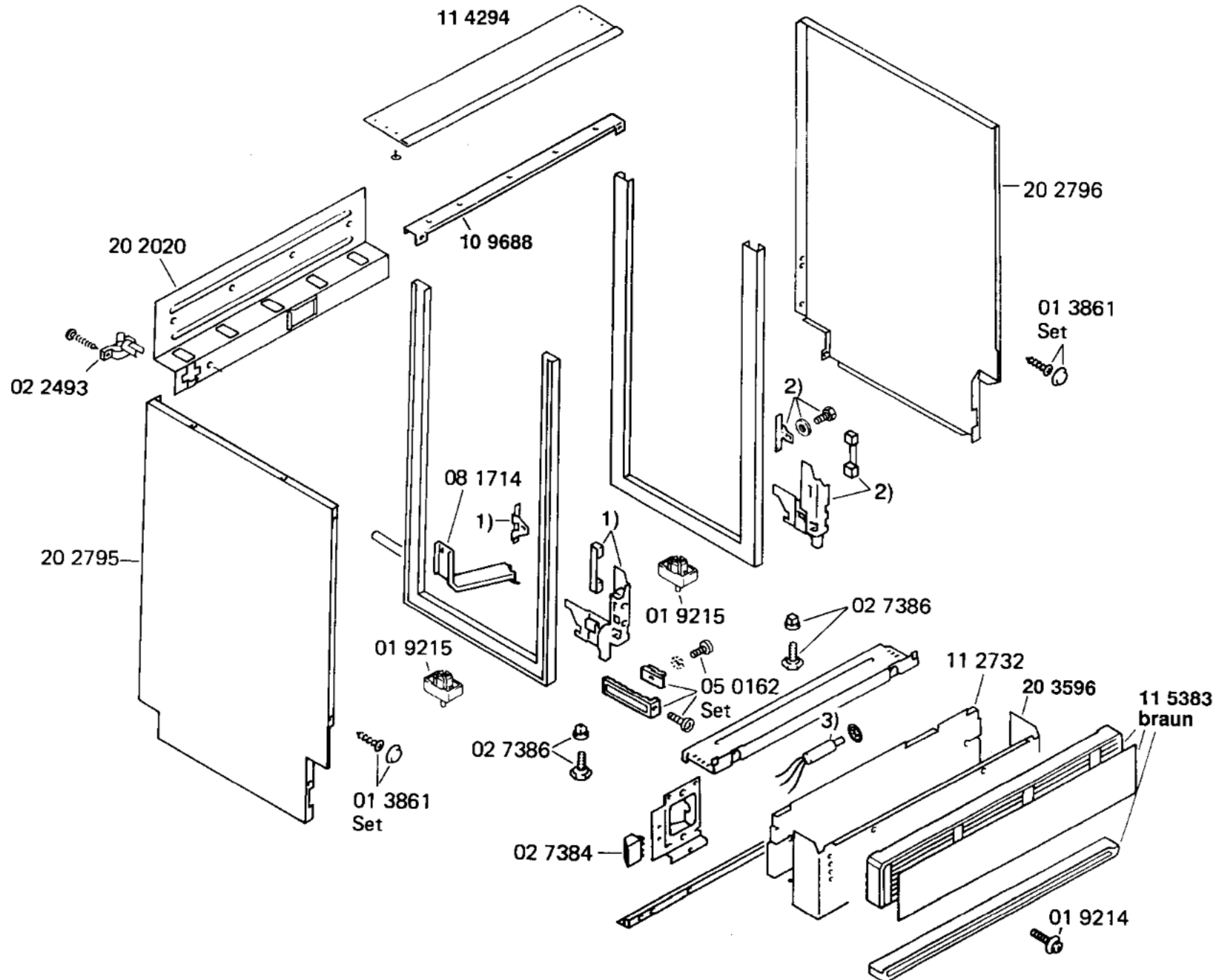


- 1) 10 4298  
PVC  $\phi$  5 mm  
2 m
- 2) 10 4926  
PVC  $\phi$  10 mm  
2 m
- 3) 11 2723  
PVC  $\phi$  12 mm  
2 m
- 4) 11 2724  
PVC  $\phi$  8 mm  
2 m
- 5) 11 5388  
kompl.

05 1469  
02 2475  
04 2180  
Set  
11 3583  
kalt 20° - GB  
10 9681  
warm 70° - EU  
05 5164  
02 7375  
GB  
02 7475  
EU  
11 2725

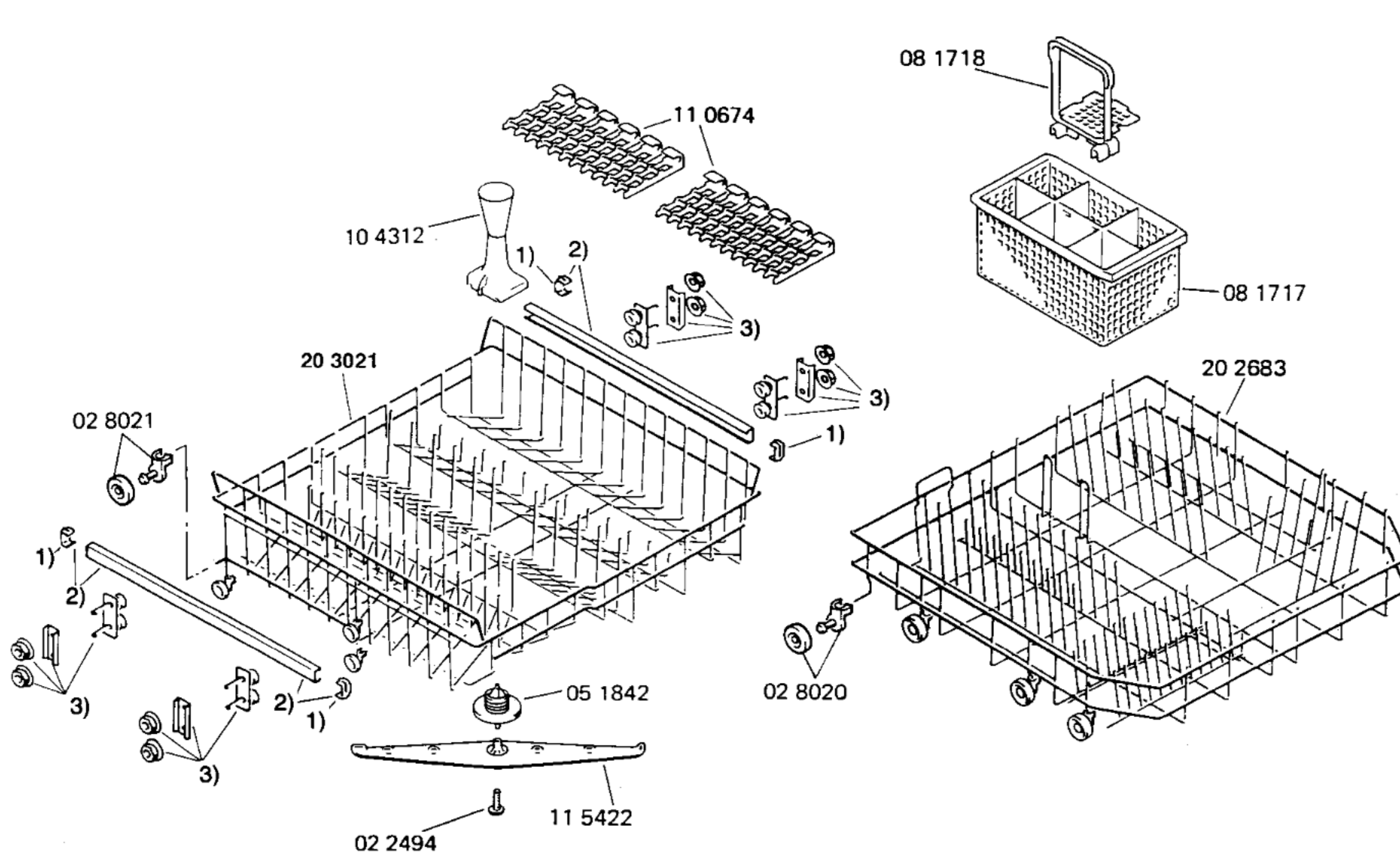
08 5078  
02 7378  
11 2725  
05 1837  
Set



1) 08 2970  
Set

2) 08 2971  
Set

3) 02 6490



- 1) 01 9202
- 2) 11 0668
- Set
- 3) 05 1287
- Set