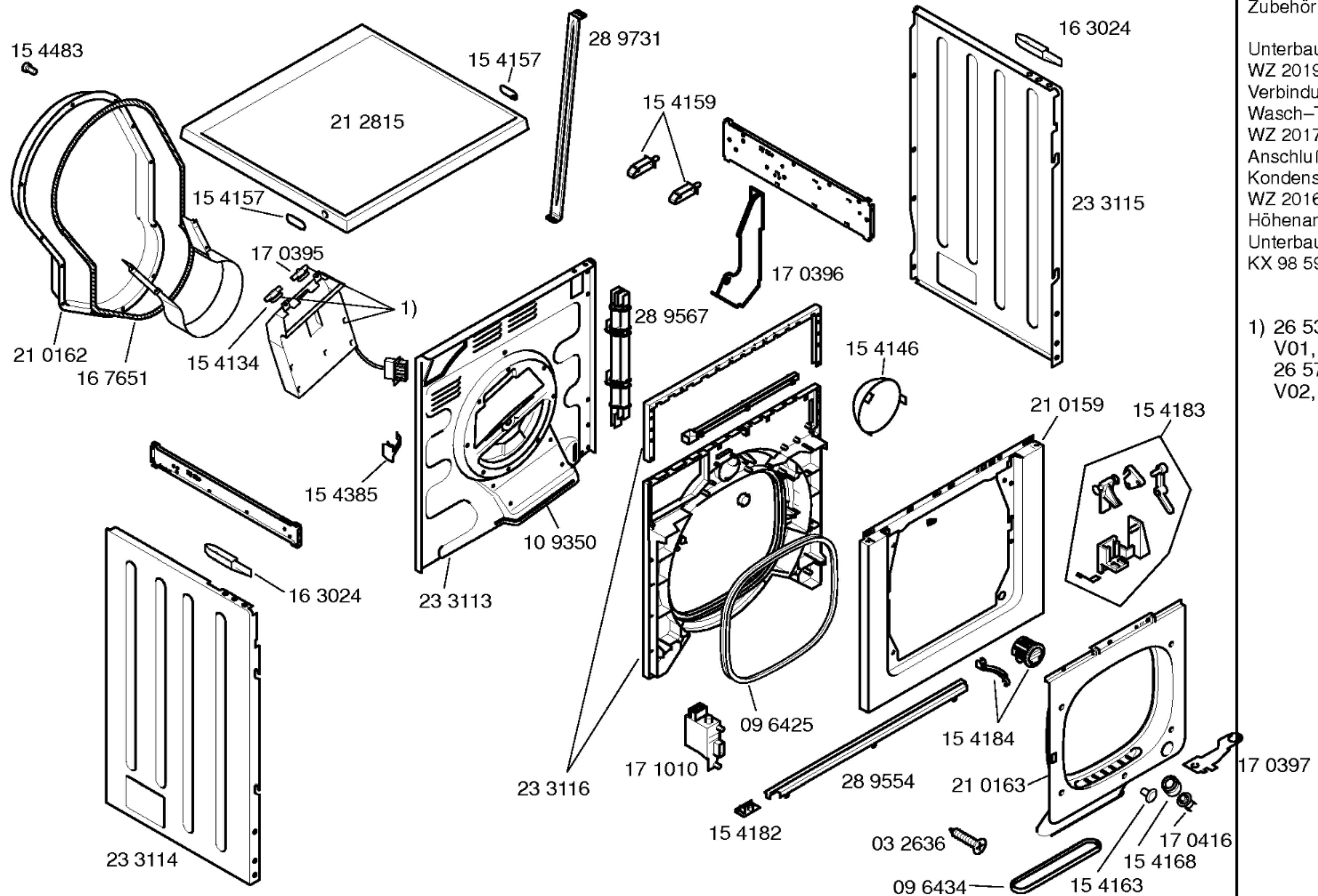


- 35 3900 (F)–V01, V04
- 35 3271 (NL)–V01, V04
- 35 3811 (GR)–V02, V03
- 35 3818 (N)–V02, V03
- 35 3895 (E)–V02, V03
- 35 3896 (P)–V02, V03
- 35 3898 (I)–V02, V03
- 35 3819 (SF)–V02, V03
- 35 3820 (DK)–V02, V03
- 35 4481 (GB)–V01, V04
- 35 5219 (F)–V02, V03

Gebrauchsanweisung	
52 2549 (D)	52 2942 (GR)
V01, V04	V02, V03
52 2568 (NL)	52 2943 (ES)
V01, V04	V02, V03
52 2569 (F)	52 2944 (P)
V01, V04	V02, V03
52 2945 (I)	52 2949 (S)
V02, V03	V02, V03
52 2950 (N)	52 2951 (SF)
V02, V03	V02, V03
52 2952 (DK)	52 3314 (GB)
V02, V03	V01, V04
52 3501 (F)	52 3136 (D)
V02, V03	V02, V03

Aufstellanweisung	
51 8040 (D, NL, F, E, GB, I, P)	
51 8044 (D, I, F, S, DK)	
51 8079 (S, N, SF, DK)	

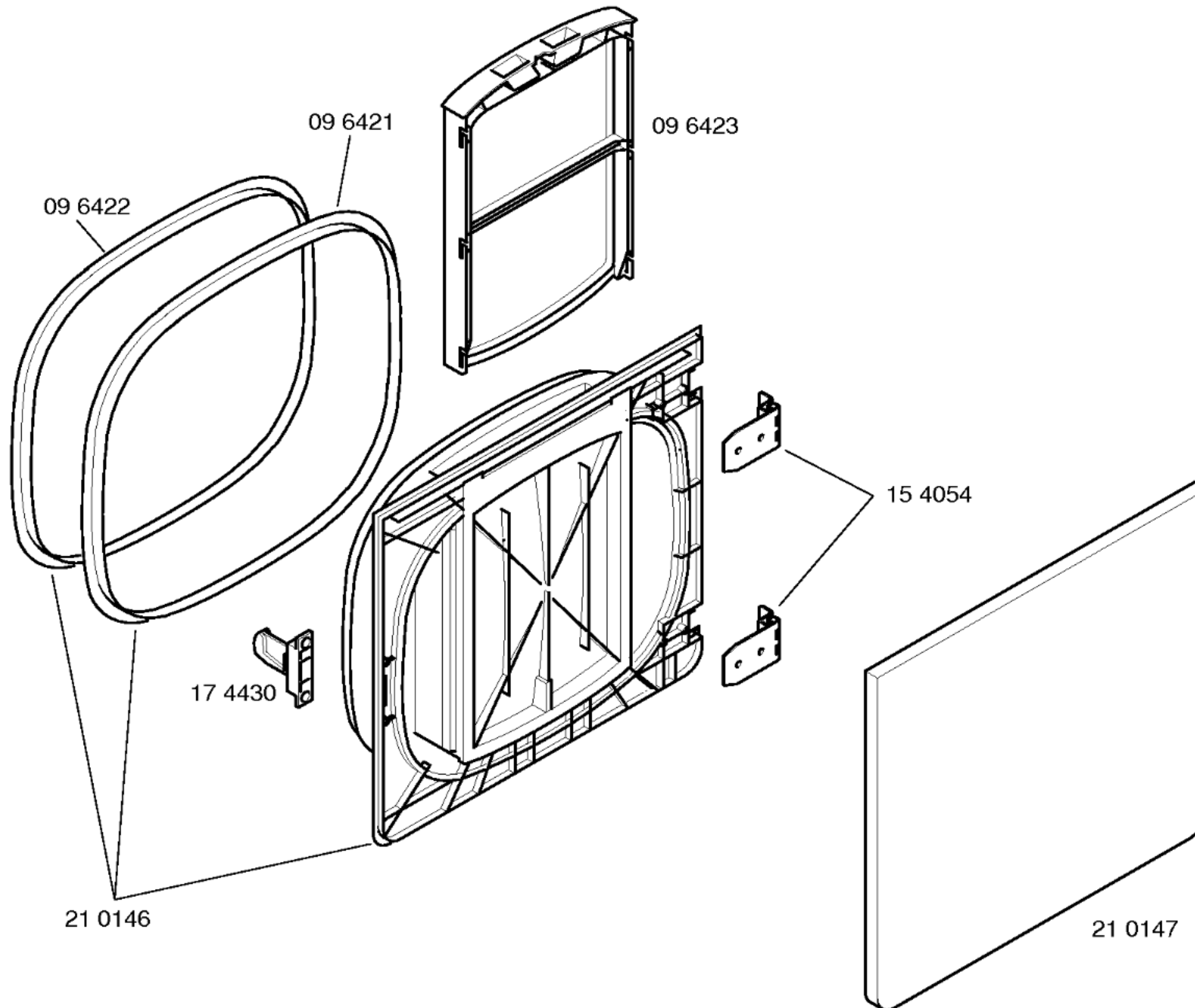
1) 35 3272 (D) V01	35 3814 (S) V03
Blende kompl.	
35 3830 (D) V02	35 3831 (F) V04

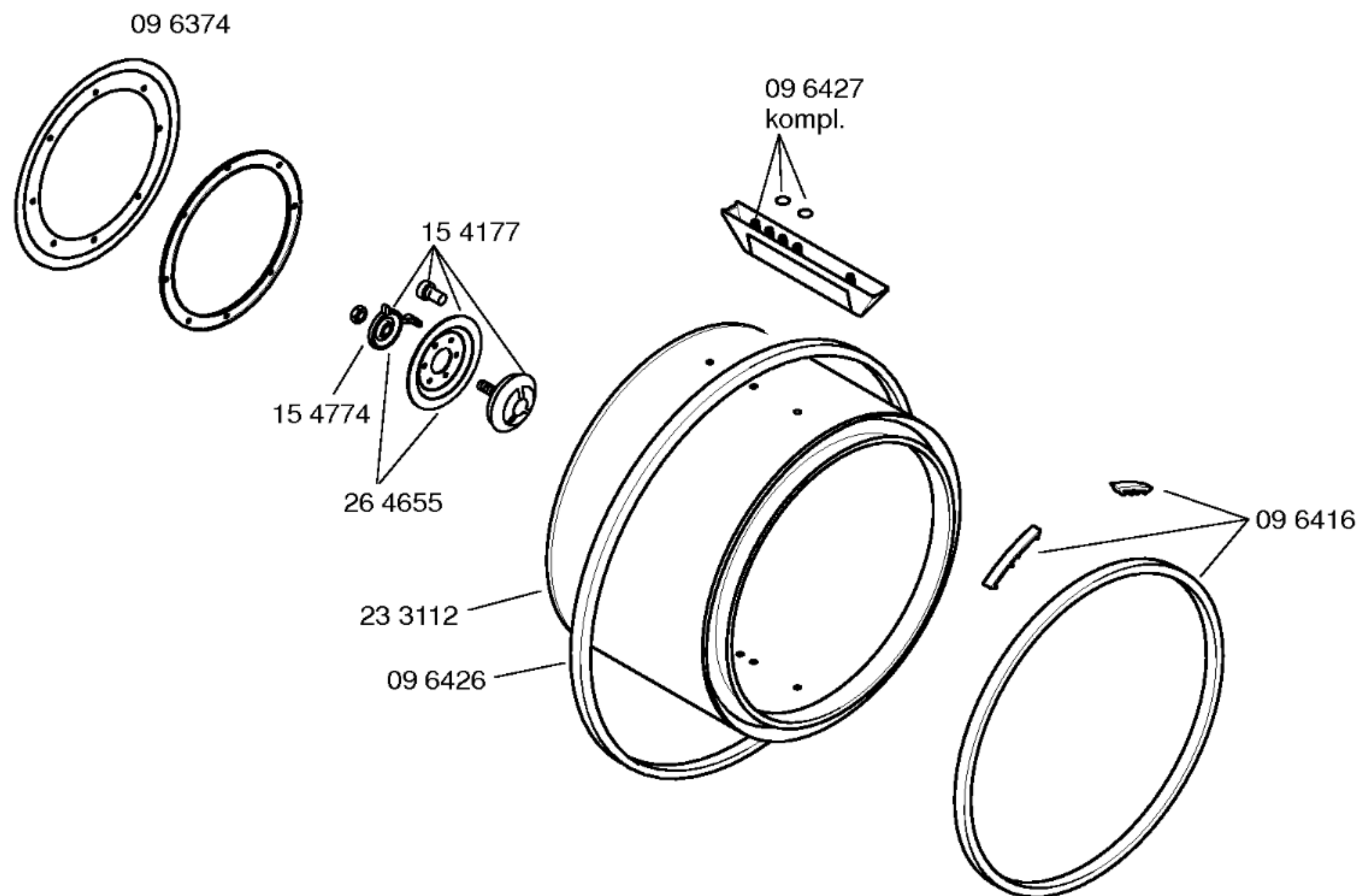


Zubehör:

Unterbauzubehör  
 WZ 20190  
 Verbindungssatz für  
 Wasch-Trockensäulen  
 WZ 20170  
 Anschlußgarnitur  
 Kondenswasserableitung  
 WZ 20160  
 Höhenanpassung 90 cm  
 Unterbausockel  
 KX 98 5900

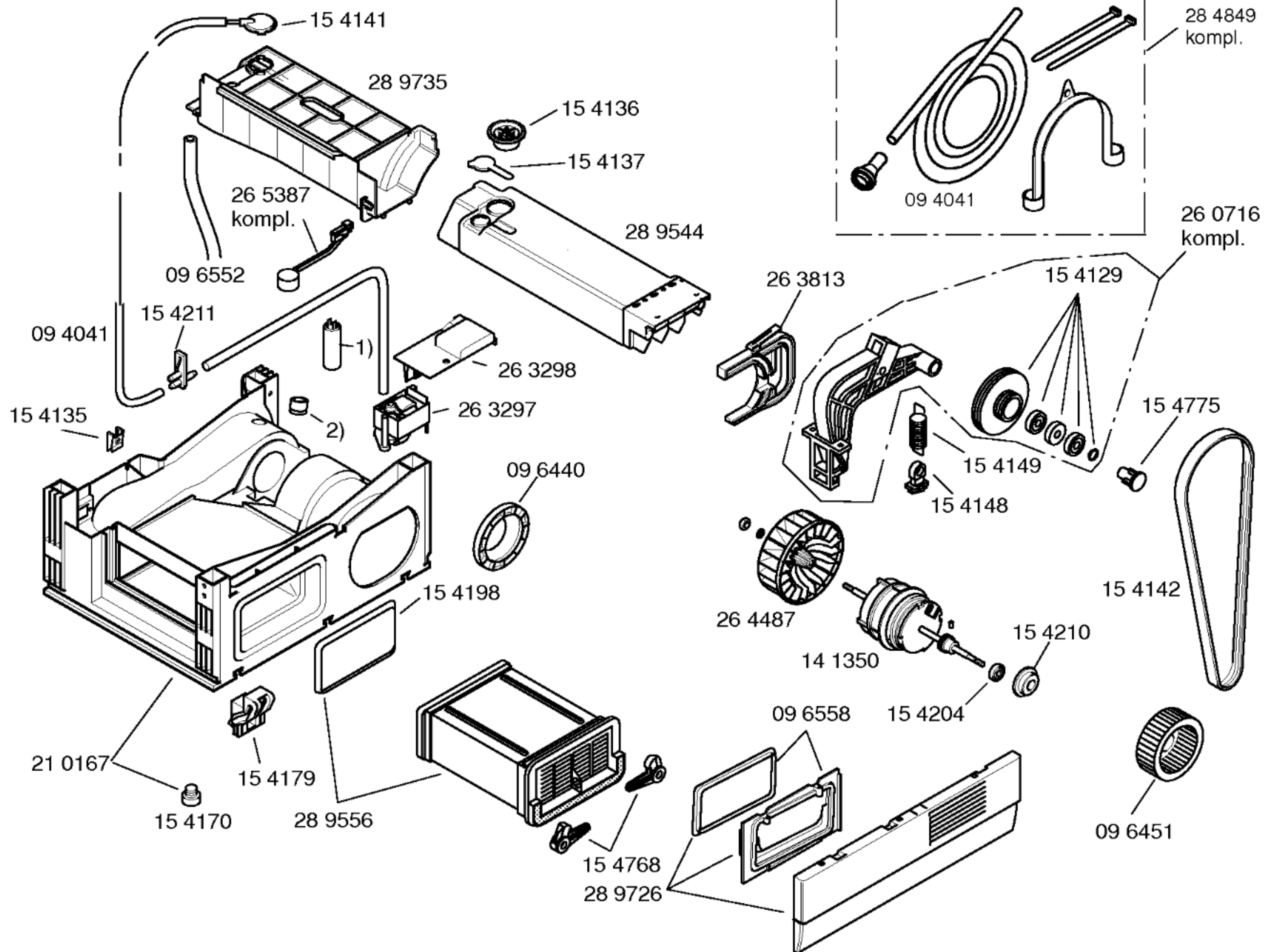
1) 26 5390  
 V01, V04  
 26 5764  
 V02, V03





Schmiermittel  
Molykote PG 30 L  
15 5280





1) 15 4147  
 2) 16 5277

Dichtband  
 04 3540