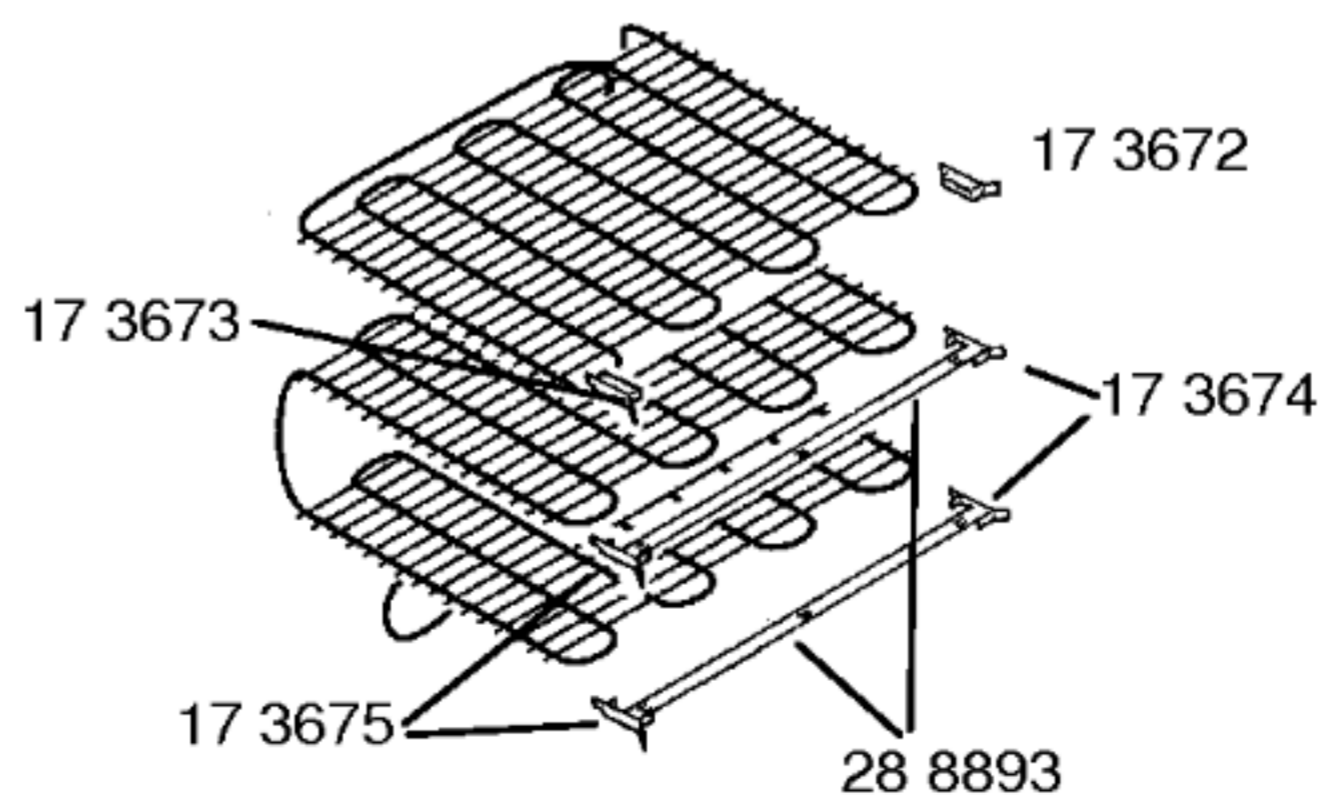
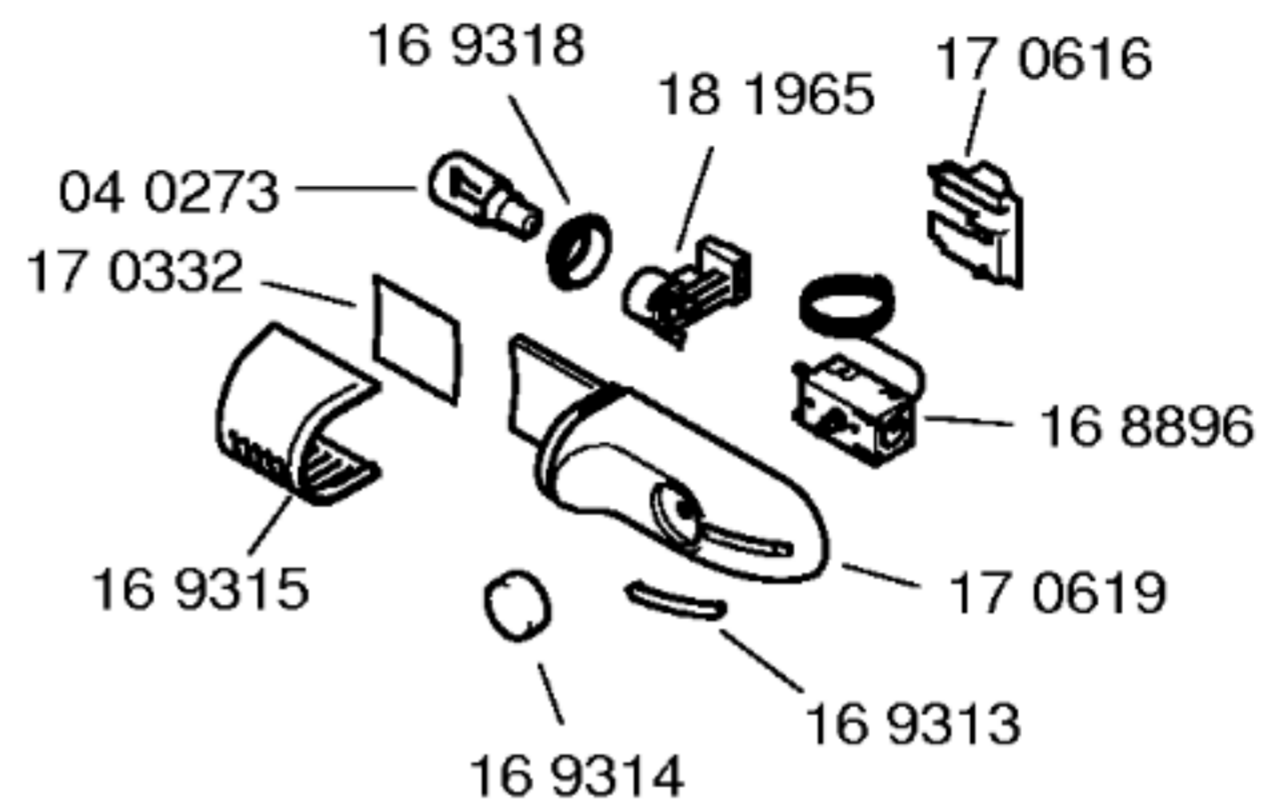
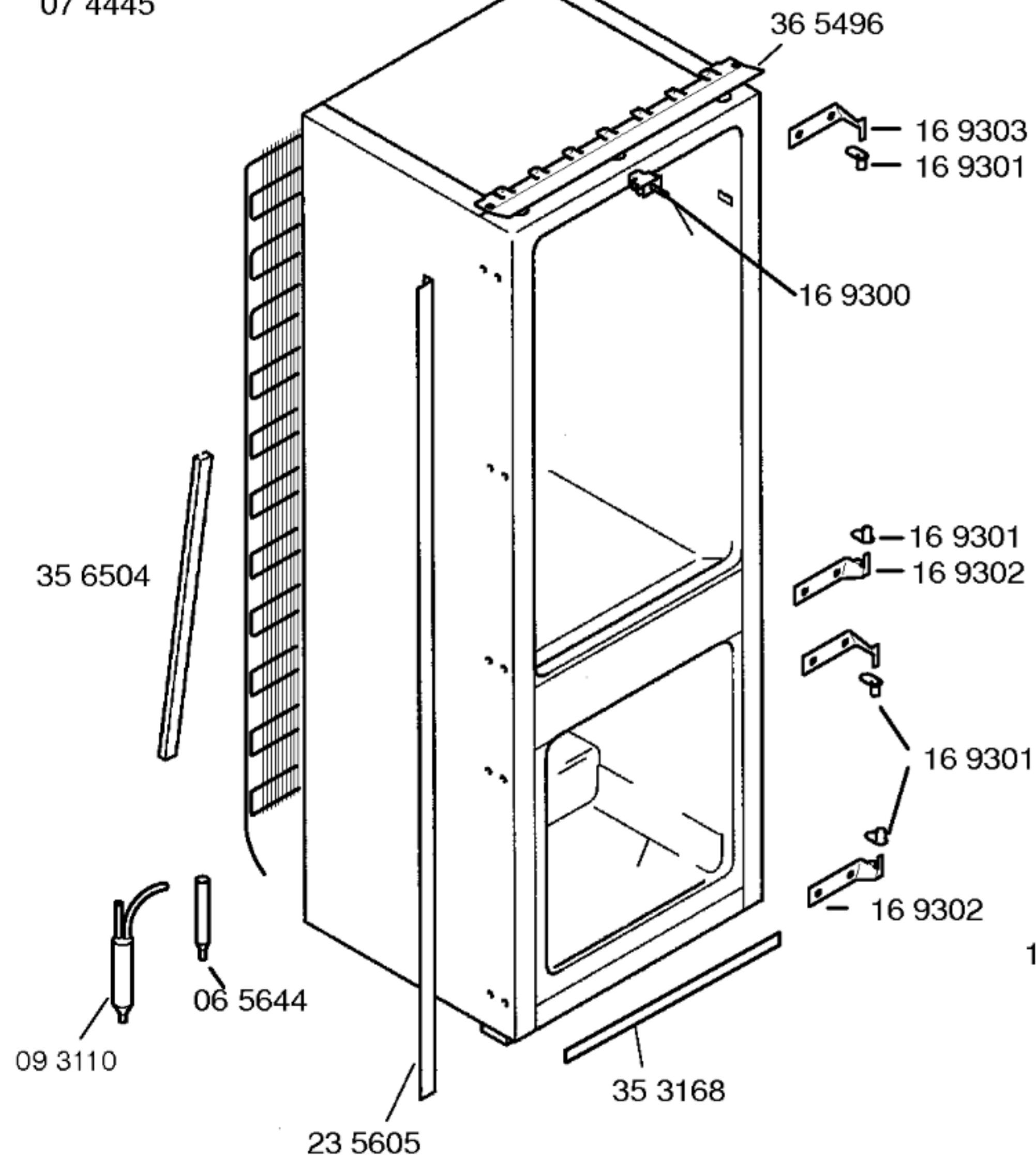




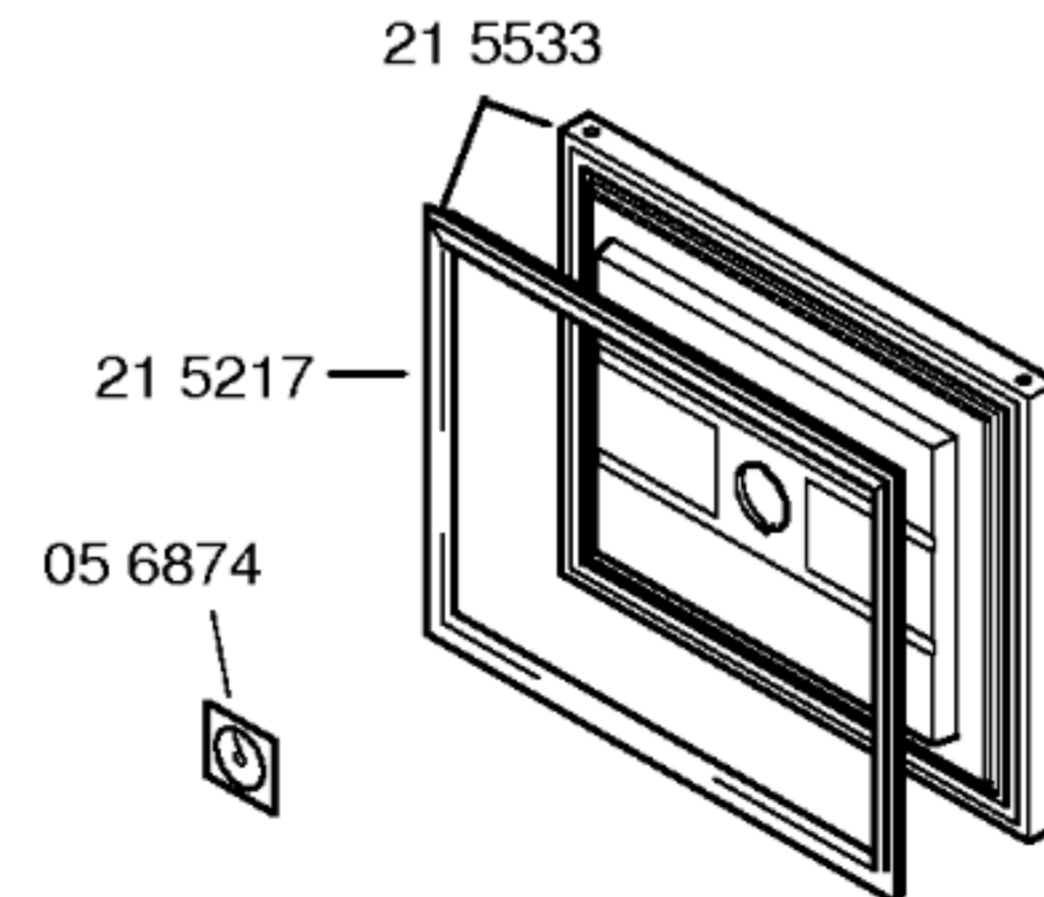
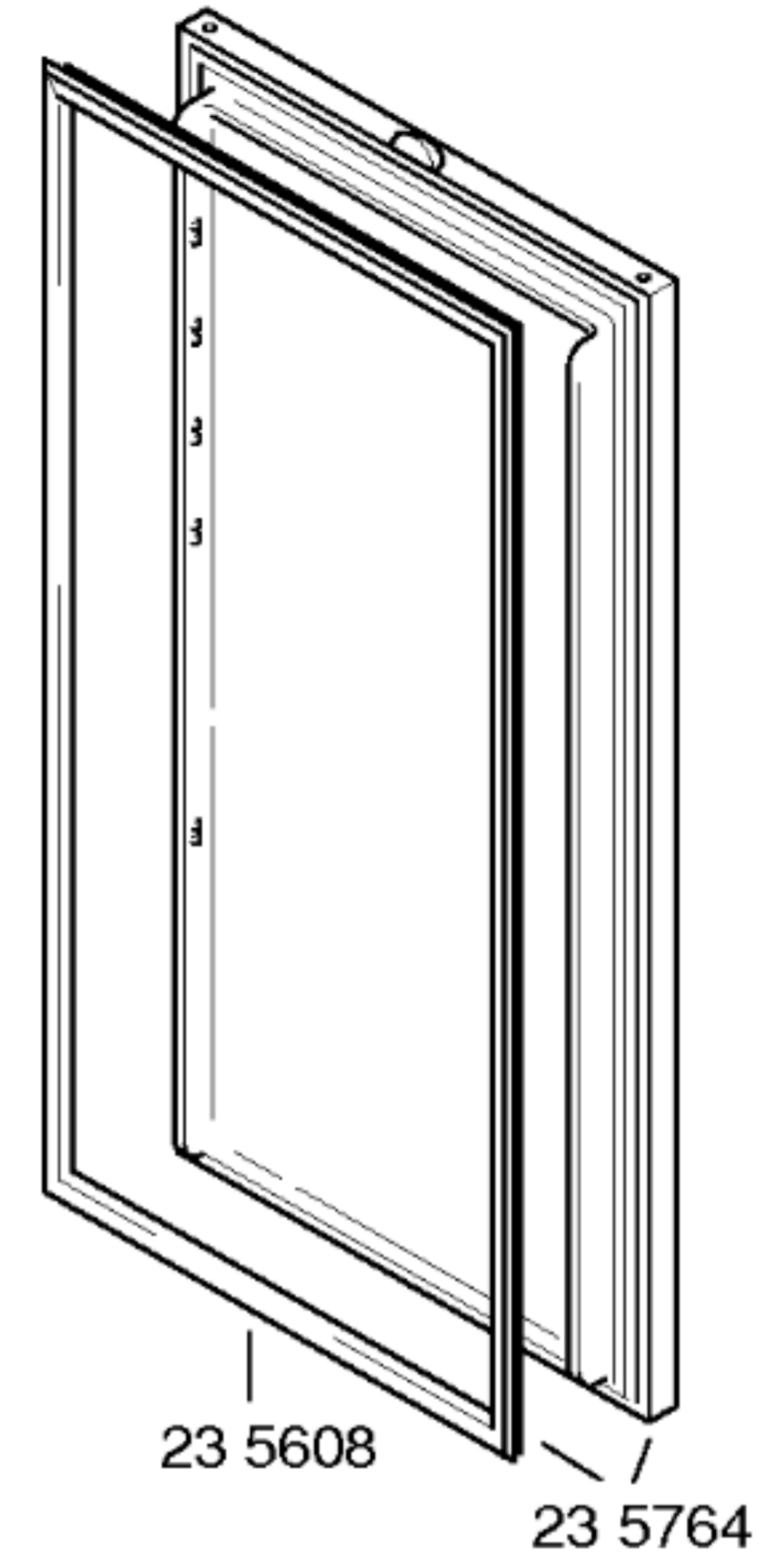
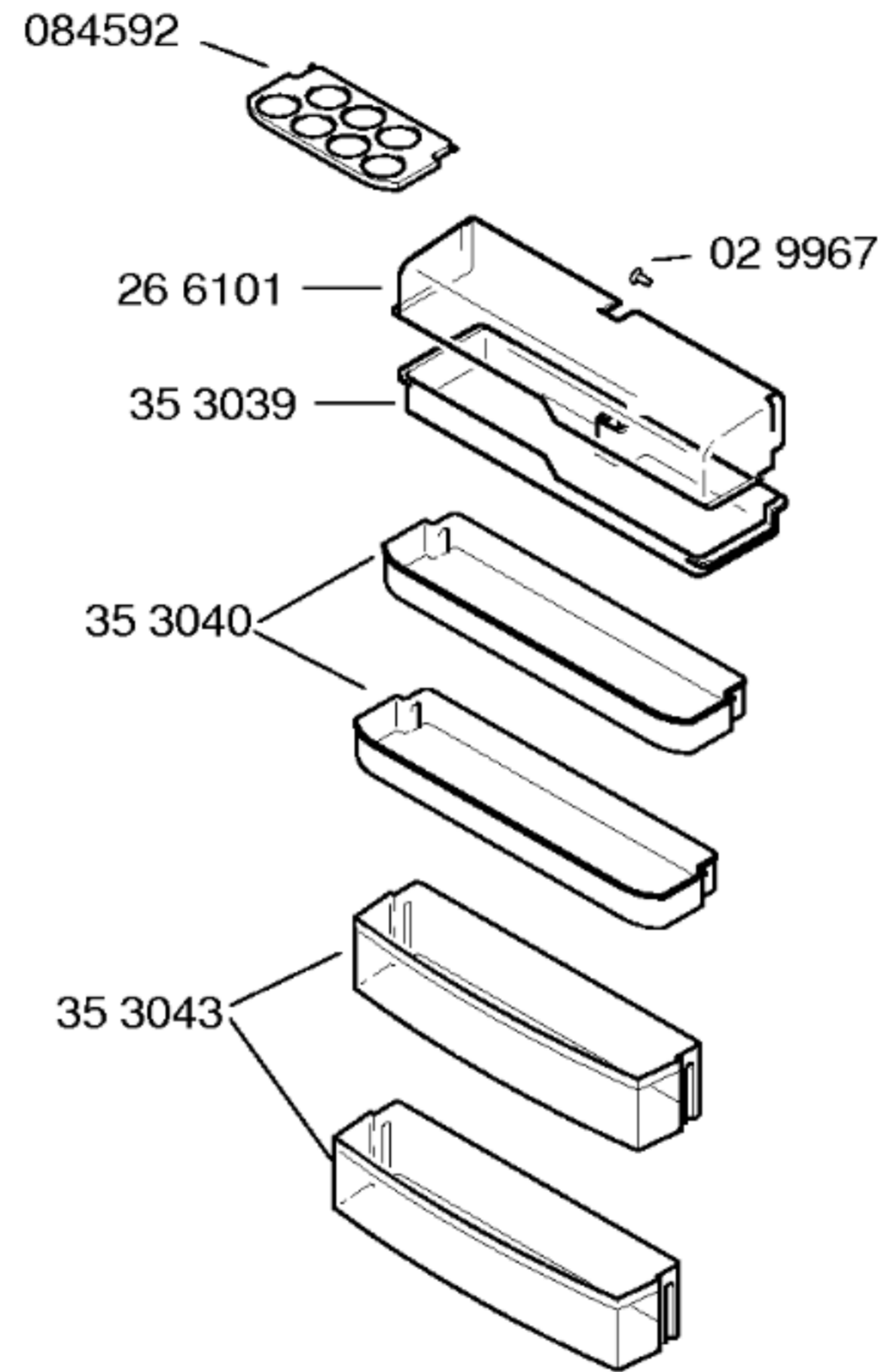
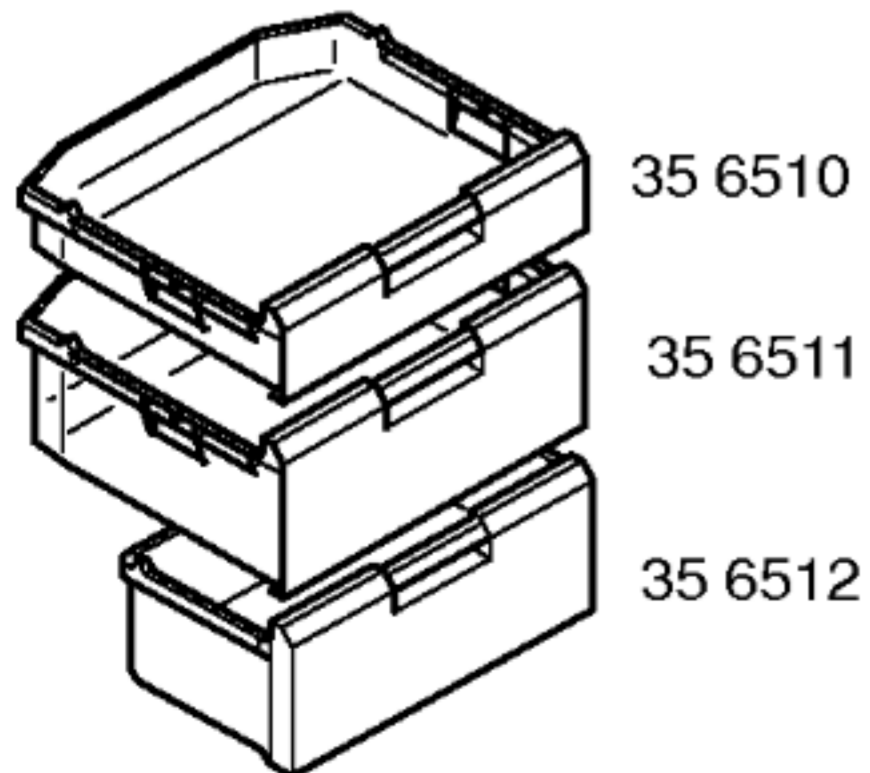
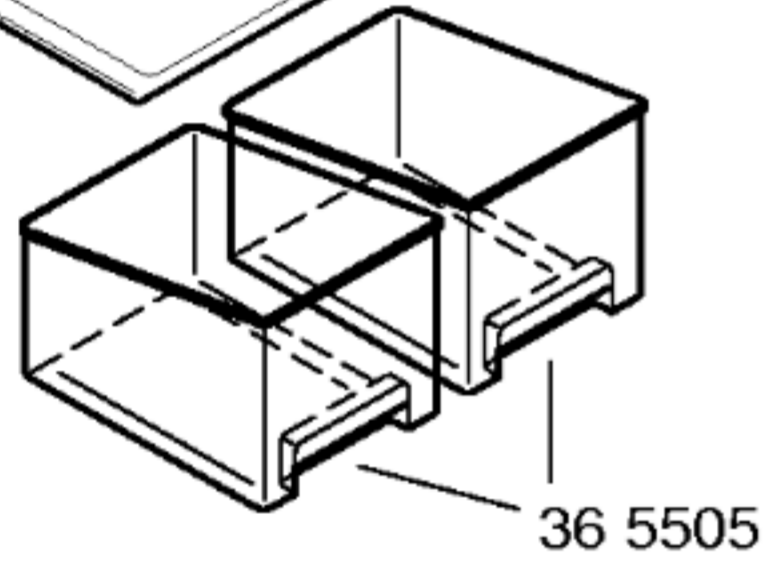
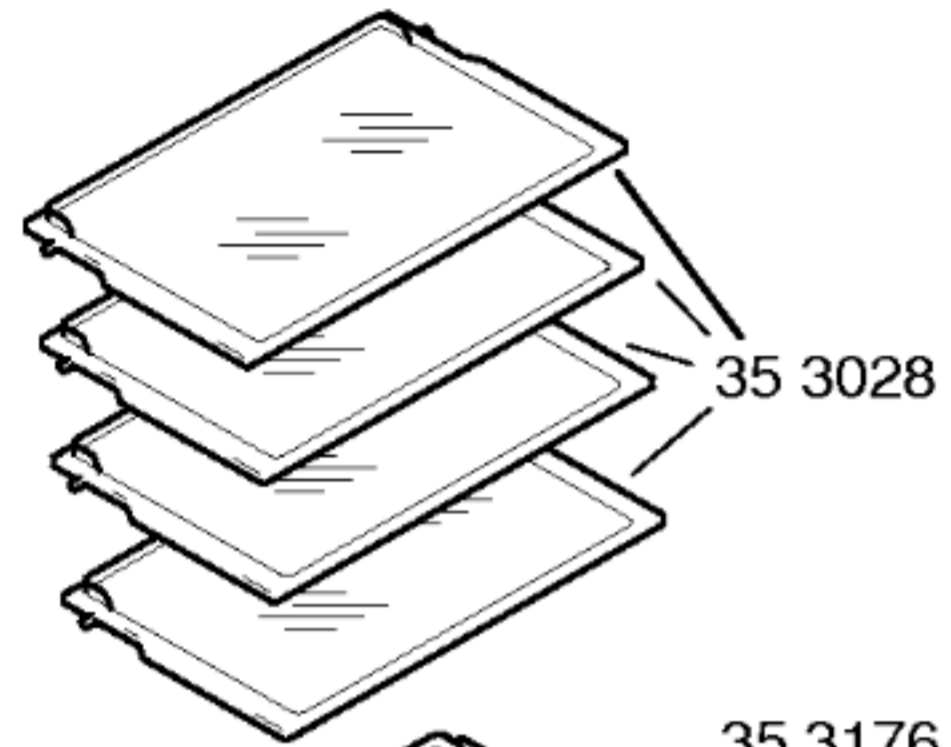
07 4445

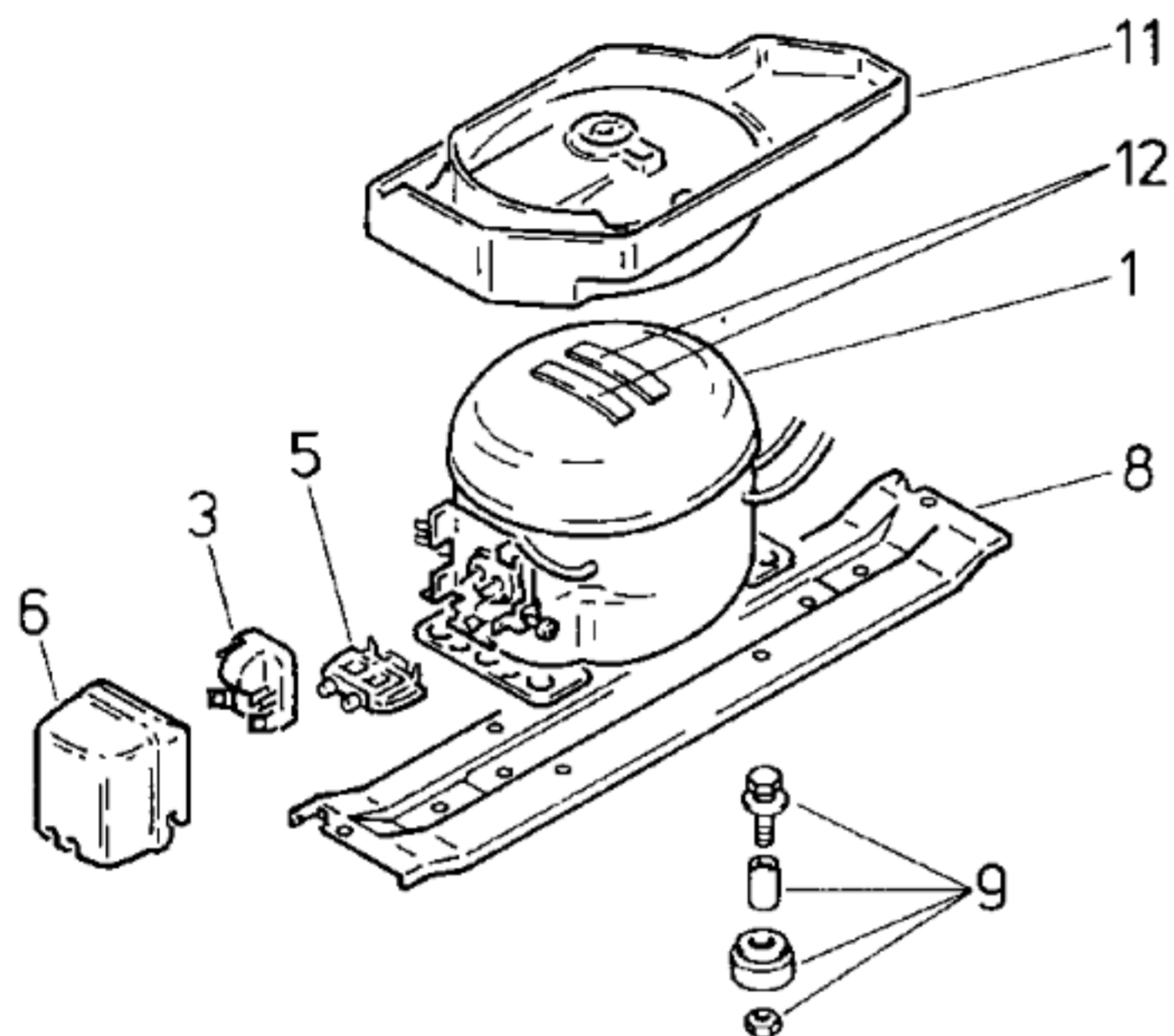


Gebrauchsanweisung
52 4355
(D,GB,F,I,NL,S,E,DK,N,,SF)

Montageanleitung
52 1893
(D,GB,F,I,NL,S,E,DK,N,,SF)

Befestigungssatz
26 7361





TECHNISCHE DATEN / TECHNICAL DATA / DONNEES TECHNIQUES				
Verdichter/Compressor/Compresseur		Danfoss	Matsushita	
Typ/Type		NLY 13 K	DC125E	
Förderleistung/Delivery/Débit	l/h	2637	2246	
Anlaufstrom/Starting current/Cour. de démarrage	A	11,3	9,2	
Widerstand/Resistance/Résistance	Ha/main/prin.	Ω	11,0	12,1
	Hi/aux	Ω	9,0	13,8
Temp.-Regler/Thermostat		RCO K59		
Typ/Type		KER		
Reglerstellung/Position		kalt	warm	
Schaltwerte/Switching values/	„ein“ °C	+4,5	+4,5	
Valeurs de commutation	„aus“	-32,0	-21	
	(„abtauen“ od.)	„alarm“		
Füllmenge/Fill.quantity/Charge	R600a	g	*	
Anschlußwert/Conn.load/Puiss. connectée		W	150	120
Heizung/Heater/Chauffage				
Widerstand/Resistance/Résistance		Ω		
Leistung/Power/Puissance		W		
Ventilator/Blower/Ventilateur				
Widerstand/Resistance/Résistance		Ω		
Magnetventil/Magnetic valve/Electrovanne				
Widerstand/Resistance/Résistance		Ω		
Spannung/Voltage/Tension		V		

* siehe Typenschild

Pos.	V01	V02	
	Danfoss	Matsushita	
	NLY 13K	DC125E	
1	14 1747	14 2131	
2			
3	15 1055	17 2967	
4			
5	15 1053	16 2549	
6	15 1072	16 6782	
7			
8	28 1825	28 1825	
9	05 0166	05 0166	
10	05 9467		
11	26 6624	26 6624	
12	05 6008	05 6008	