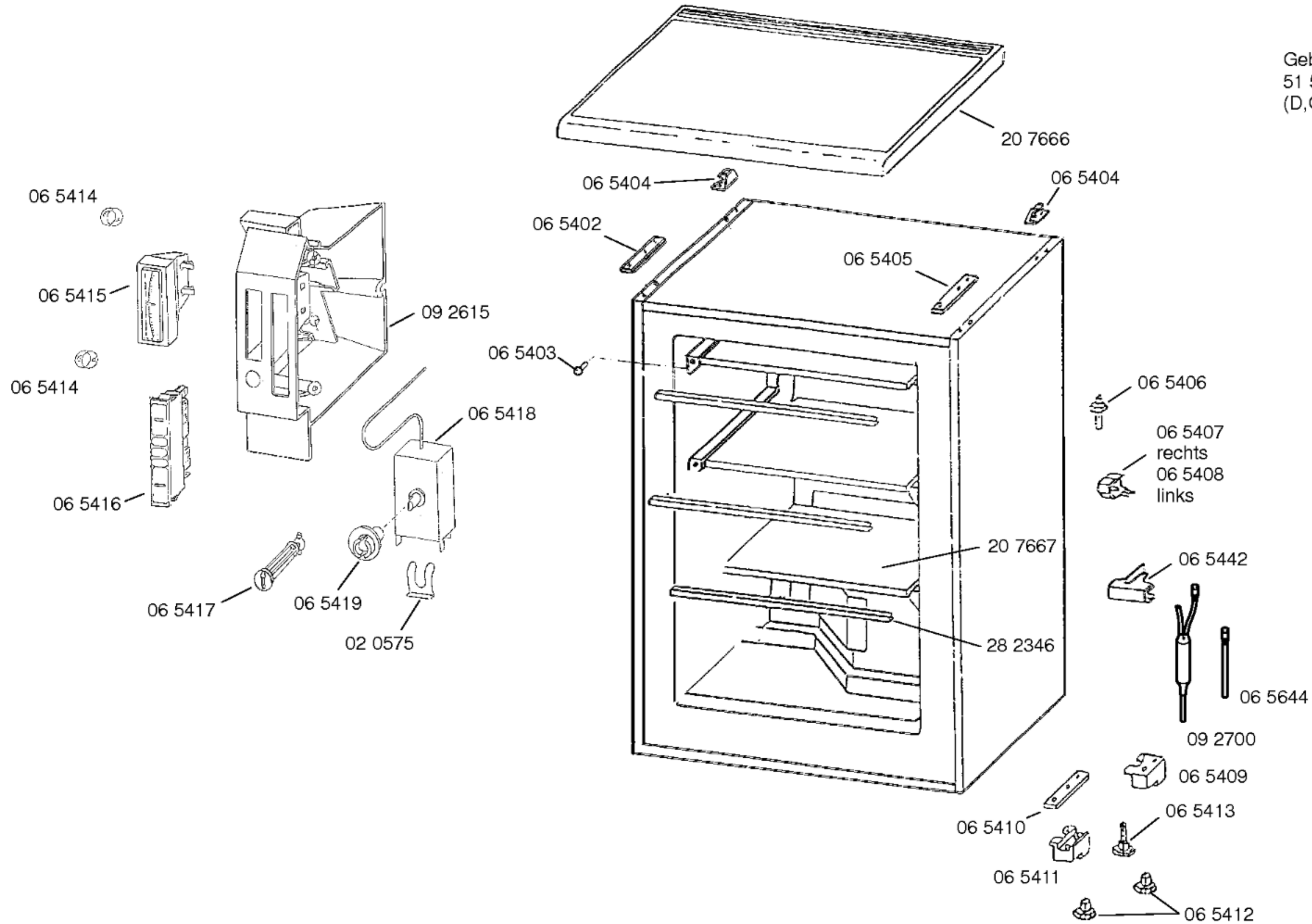
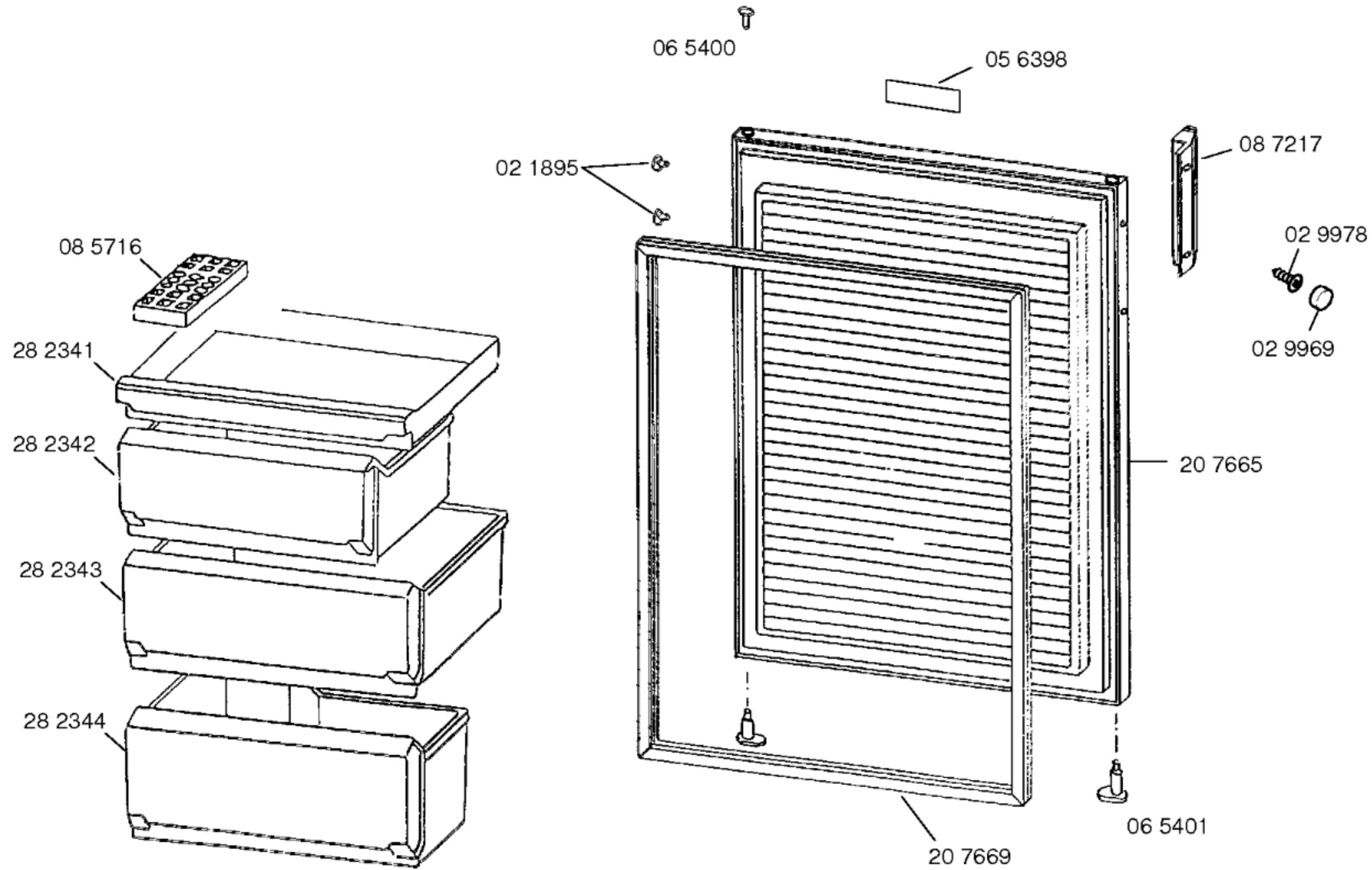
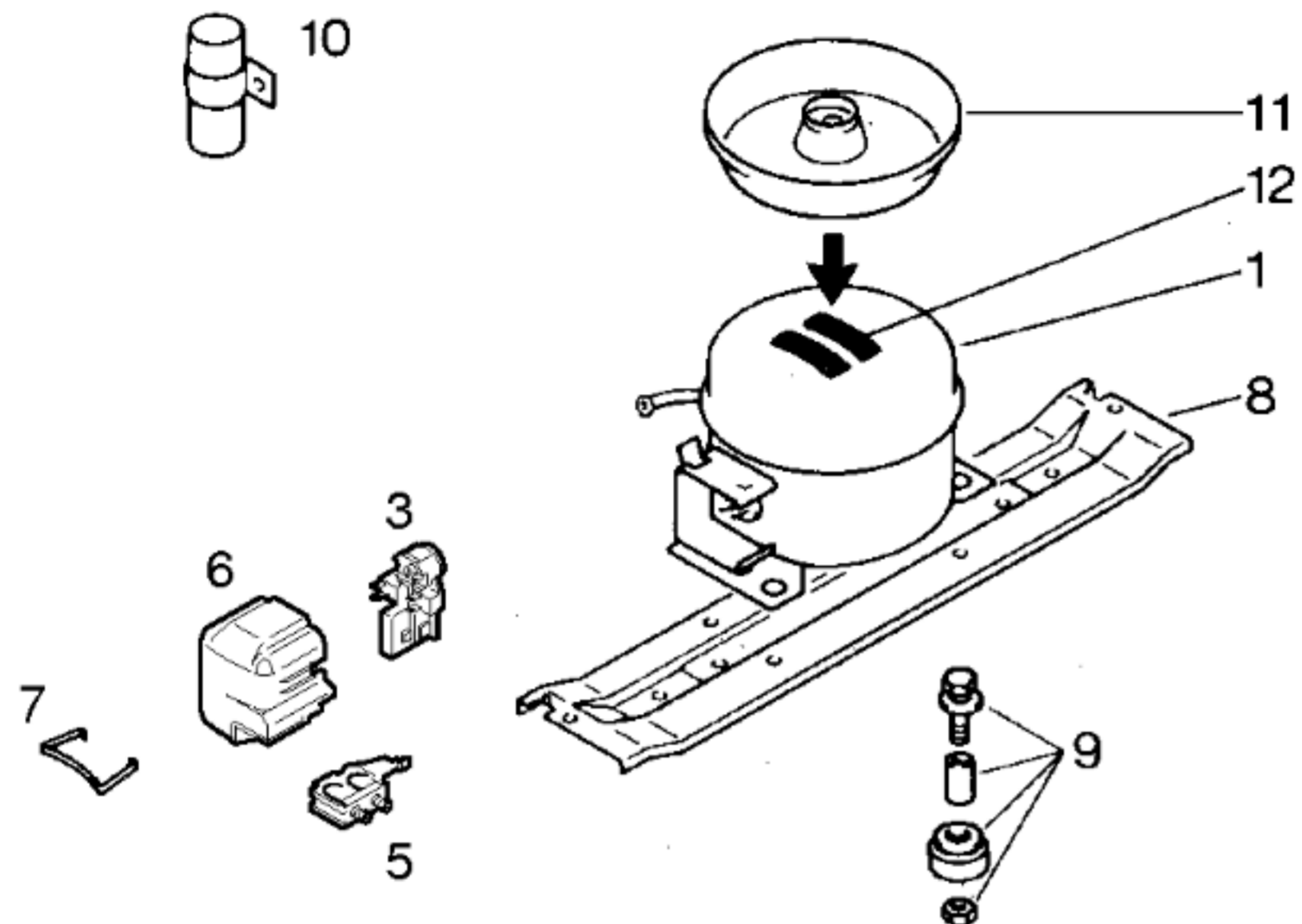


Gebrauchsanweisung
51 5685
(D,GB,I,F,E,NL)







Pos.	EU1,CH1,SD1	EU2	
		Matsushita	Danfoss
	S111LRAA	TL 5 A	
1	14 0571	14 0065	
2			
3	03 2034	05 9191	
4			
5		02 7310	
6	05 8457	05 1413	
7			
8		27 8207	
9	05 0166	05 0166	
10		05 9467	
11		08 4744	
12		05 6008	

TECHNISCHE DATEN / TECHNICAL DATA / DONNEES TECHNIQUES			
Verdichter/Compressor/Compresseur		Matsushita	Danfoss
Typ/Type		S111LRAA	TL 5 A
Förderleistung/Delivery/Débit	l/h	873	914
Anlaufstrom/Starting current/Cour de démarrage	A	6,9	9,0
Widerstand/Resistance/Résistance	Ha/main/prin. Ω	14,3	15,5
	Hi/aux Ω	34,1	16,8
Temp.-Regler/Thermostat		WHF	
Typ/Type		TF 57	
Reglerstellung/Position		warm kalt	
Schaltwerte/Switching values/	„ein“ $^{\circ}\text{C}$	-13	-24
Valeurs de commutation	„aus“	-25,5	-32,5
(„abtauen“ od.)	„alarm“		
Füllmenge/Fill.quantity/Charge	R12	g	105
Anschlußwert/Conn.load/Puiss. connectée		W	110
Heizung/Heater/Chauffage			
Widerstand/Resistance/Résistance		Ω	
Leistung/Power/Puissance		W	
Ventilator/Blower/Ventilateur			
Widerstand/Resistance/Résistance		Ω	
Schaltuhr/Timer/Minuterie de contact			
Widerstand/Resistance/Résistance		Ω	
Magnetventil/Magnetic valve/Electrovanne			
Widerstand/Resistance/Résistance		Ω	
Spannung/Voltage/Tension		V	