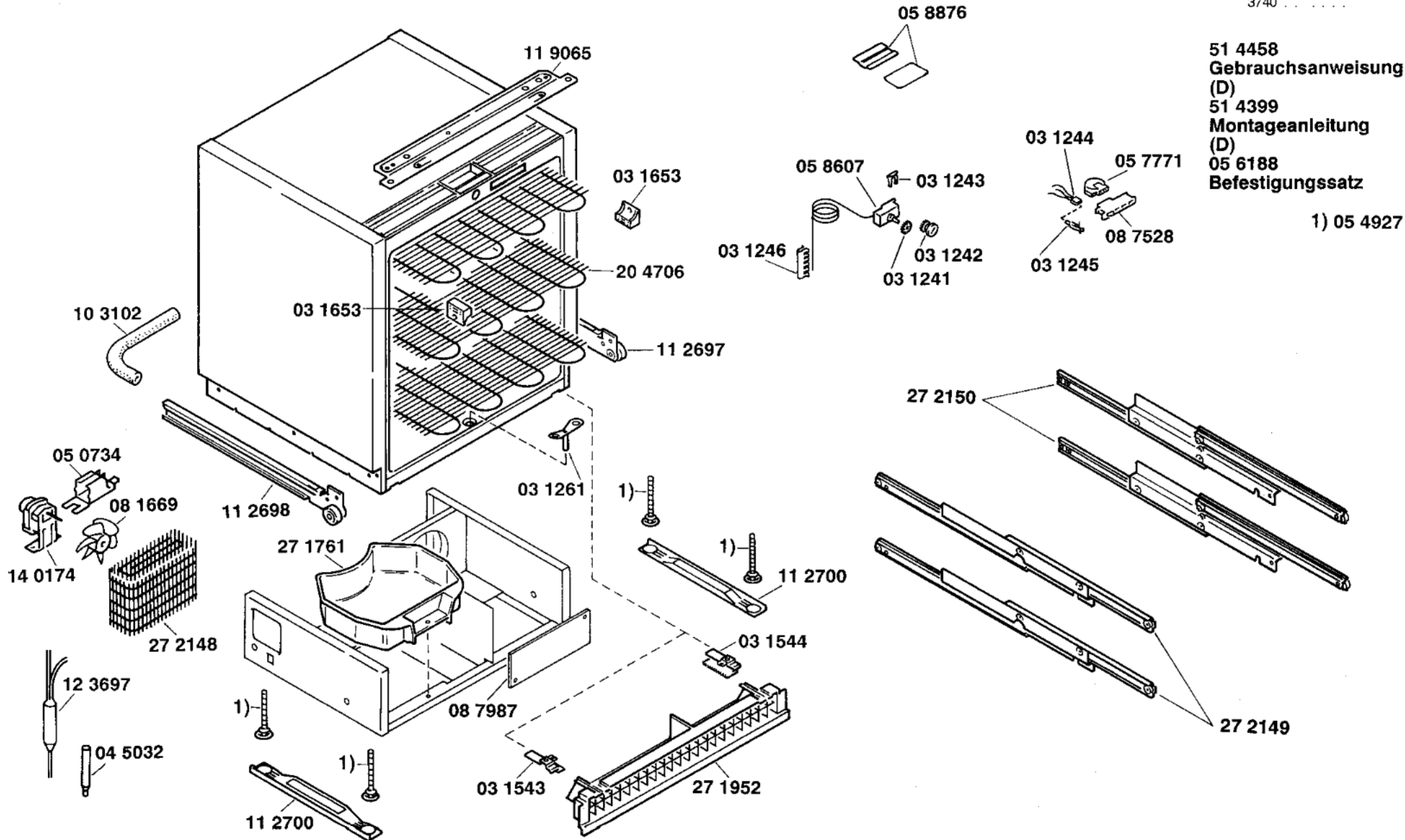


Ident - Nummern - Konstante
 3740

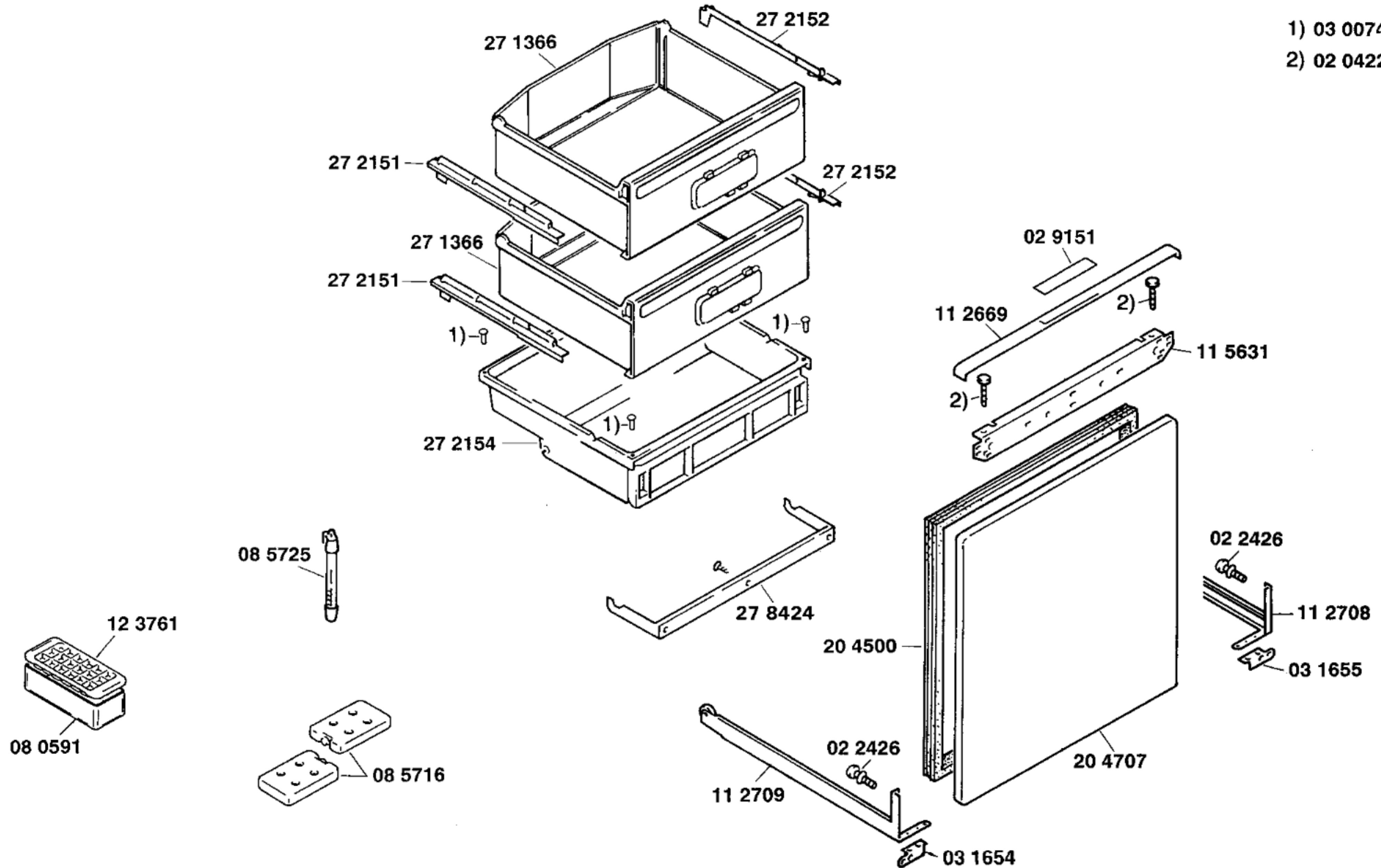


51 4458
Gebrauchsanweisung
 (D)
51 4399
Montageanleitung
 (D)
05 6188
Befestigungssatz

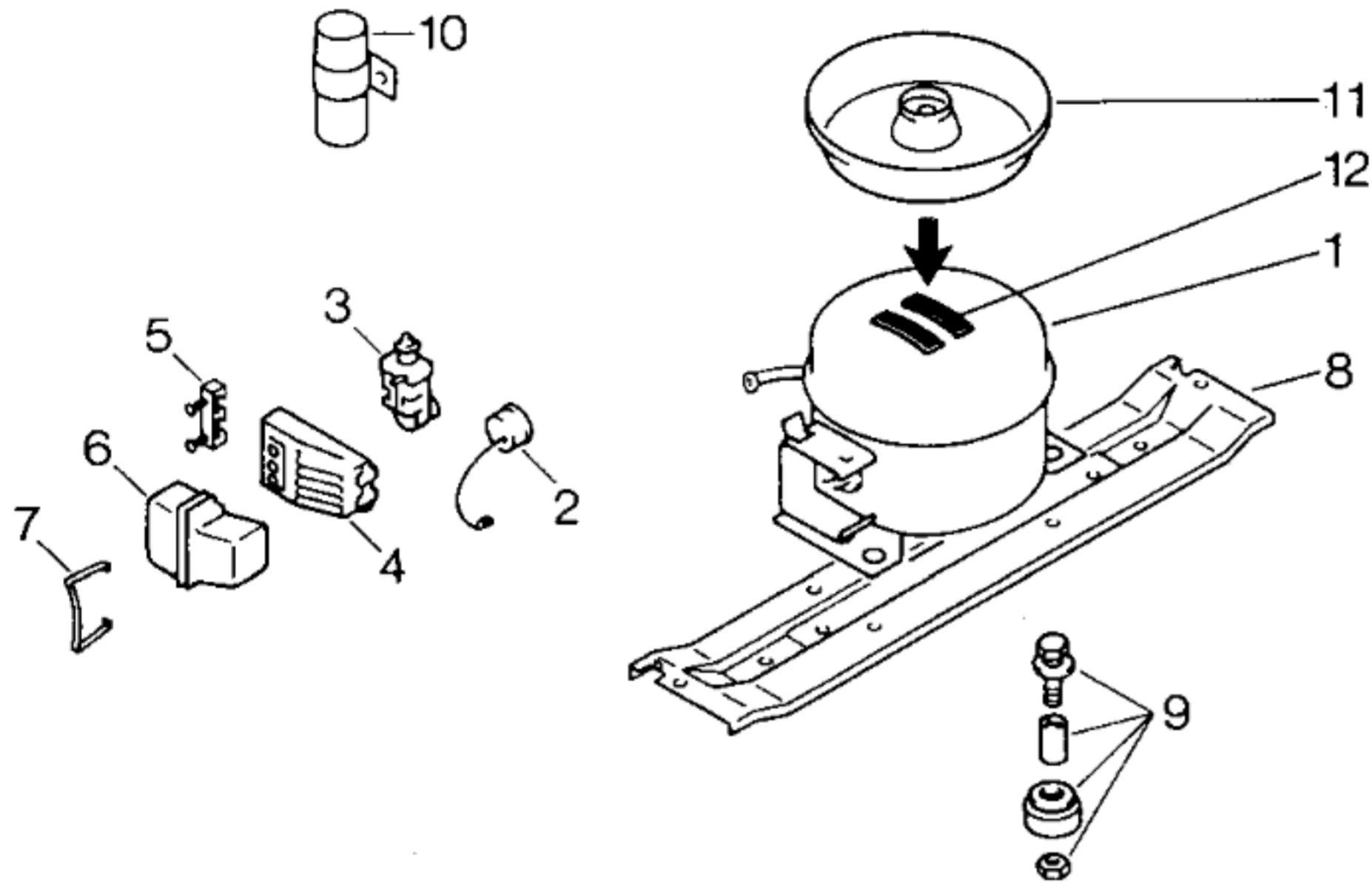
1) 05 4927

1) 03 0074

2) 02 0422



Ident - Nummern - Konstante
3740



| Pos. | EU1 | EU2 | EU3 |
|------|-------------------|------------------------|-----------------|
| | Aspera BP1111A | Matsushita S111LKAA | Danfoss TL5A |
| 1 | 14 0516 | 14 0571 | 14 0065 |
| 2 | 03 1238 | | |
| 3 | 02 7424 | 03 2034 | 02 0108 |
| 4 | | | |
| 5 | 02 7425 | | 02 7310 |
| 6 | 05 5145 | 05 8457 | 05 1413 |
| 7 | | 02 6731 | |
| 8 | | | |
| 9 | 05 0166 | 05 0166 | 05 0166 |
| 10 | | | |
| 11 | | | |
| 12 | | | |

TECHNISCHE DATEN / TECHNICAL DATA / DONNEES TECHNIQUES

| | | | |
|--|--------------------------|-------------------------------|--------------------------|
| Verdichter/Compressor/Compresseur Typ/Type | Aspera BP 1111 A | Matsushita S111LKAA 873 | Danfoss TL 5 A 914 |
| Förderleistung/Delivery/Débit | l/h | 1031 | |
| Anlaufstrom/Starting current/Cour. de démarrage | A | 8,4 | 6,9 |
| Widerstand/Resistance/Résistance | Ha/main/prin. Ω | 18,3 | 14,3 |
| | Hi/aux Ω | 37,9 | 34,1 |
| Temp.-Regler/Thermostat Typ/Type | WHF TF 57 SF 2 | | |
| Reglerstellung/Position | kalt warm | | |
| Schaltwerte/Switching values/ Valeurs de commutation | „ein“ $^{\circ}\text{C}$ | -25 | -17 |
| | „aus“ | -33 | -23 |
| | („abtauen“ od.) „alarm“ | -19,5 | -13 |
| Füllmenge/Fill.quantity/Charge | R12 | g | 170 |
| Anschlußwert/Conn.load/Puiss. connectée | W | | 120 |
| Heizung/Heater/Chauffage Widerstand/Resistance/Résistance | Ω | | |
| Leistung/Power/Puissance | W | | |
| Ventilator/Blower/Ventilateur Widerstand/Resistance/Résistance | Ω | | |
| Magnetventil/Magnetic valve/Electrovanne Widerstand/Resistance/Résistance | Ω | | |
| Spannung/Voltage/Tension | V | | |