

Gebrauchsanweisung  
 51 8769  
 (D,F,GB,I,NL,E,P,GR)

Montageanleitung  
 51 7636  
 (D,F,GB,I,NL,DK,N,S,  
 E,P)

Entkalker  
 46 0038

Teststreifen  
 Wasserhärte  
 05 8042

1) Set/Einbausatz  
 05 6823

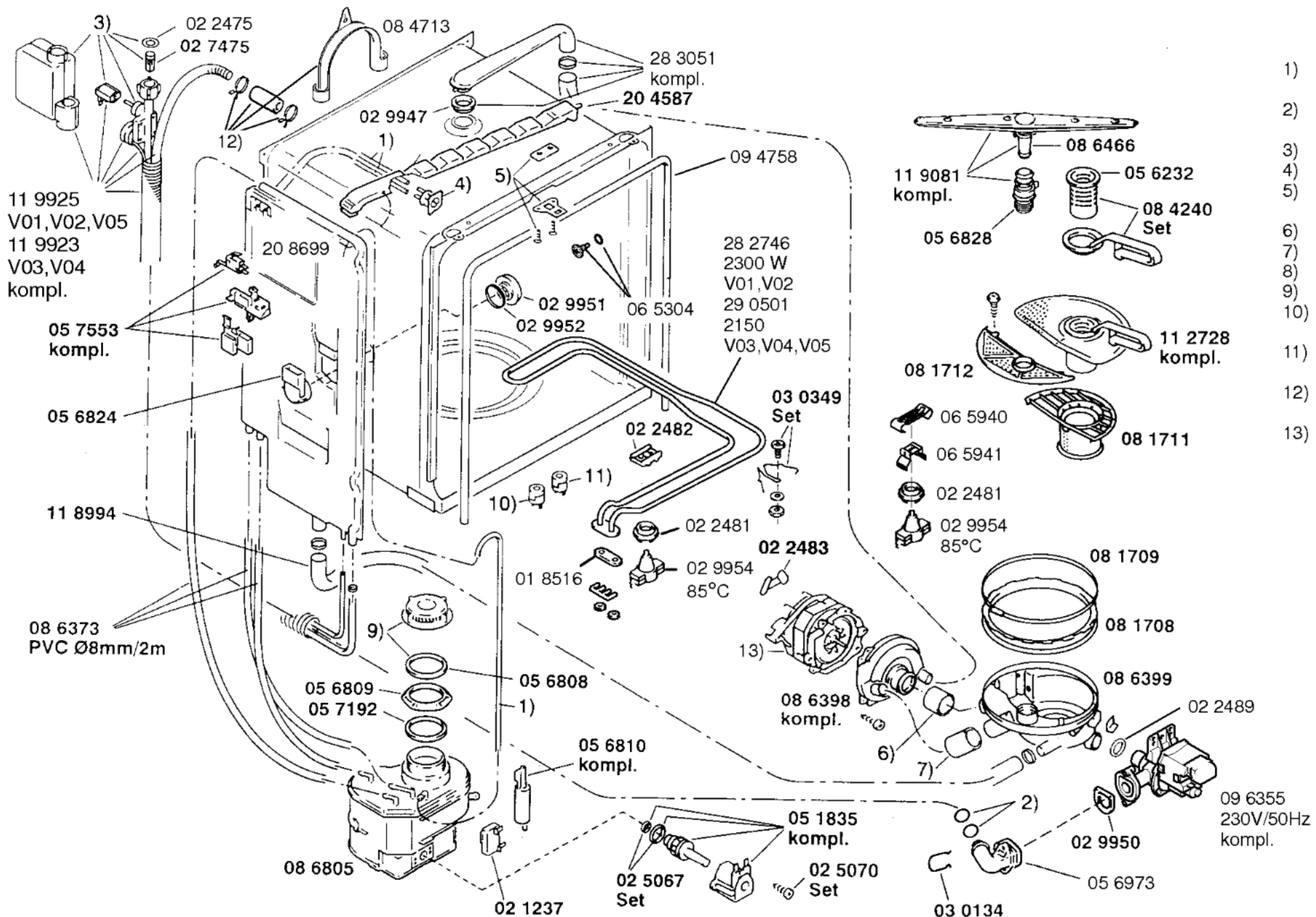
2) —

3) 02 9673

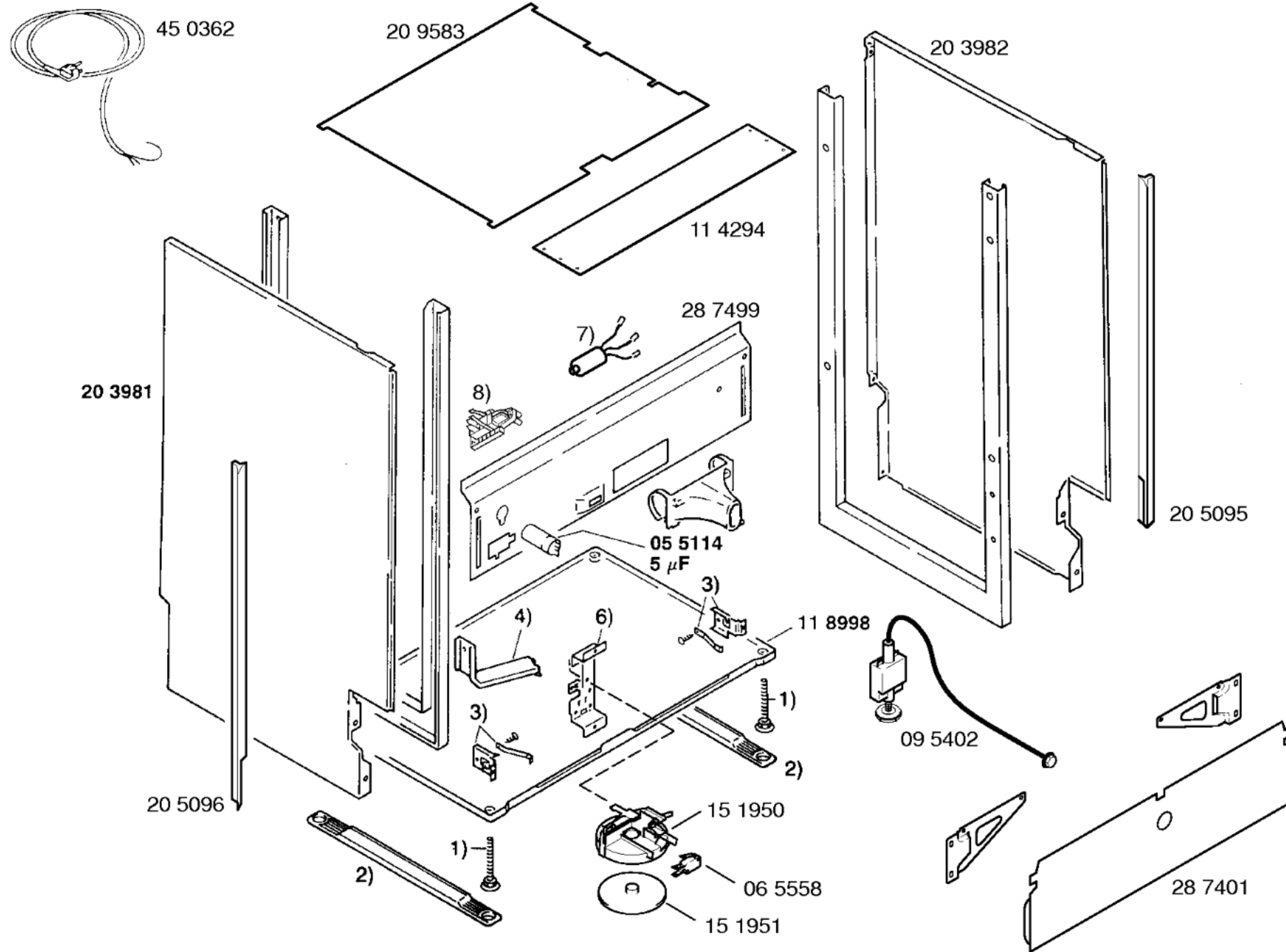
4) 28 4347

Zubehör:

Unterbausockel  
 Z7510X0  
 Verläng. Aqua-Stop  
 Kupferrohr  
 Z7250X0  
 Verläng. Aqua-Stop  
 Z7252X0  
 Schlauch kompl.



- 1) 10 4298  
PVC Ø5mm/2m
- 2) 02 5069  
Set
- 3) 09 1058
- 4) 02 9948
- 5) 02 9017  
Set
- 6) 05 6826
- 7) 05 6827
- 8) —
- 9) 05 6806
- 10) 06 7827  
55°C
- 11) 06 9132  
66°C
- 12) 05 5164  
Set
- 13) 14 0539  
240V/50Hz  
V01,V02,V05  
14 0476  
230V/50Hz  
V03,V04



- 1) 15 4360
- 2) 28 2845
- 3) 05 6829
- 4) 08 6400
- 5) —
- 6) 09 5459
- 7) 15 1949
- 8) 06 5507

