

Gebrauchsanweisung
 51 7425
 (D,F,GB,I,NL,E,P,GR)

Montageanleitung
 51 7636
 (D,F,GB,I,NL,DK,N,S,
 E,P)

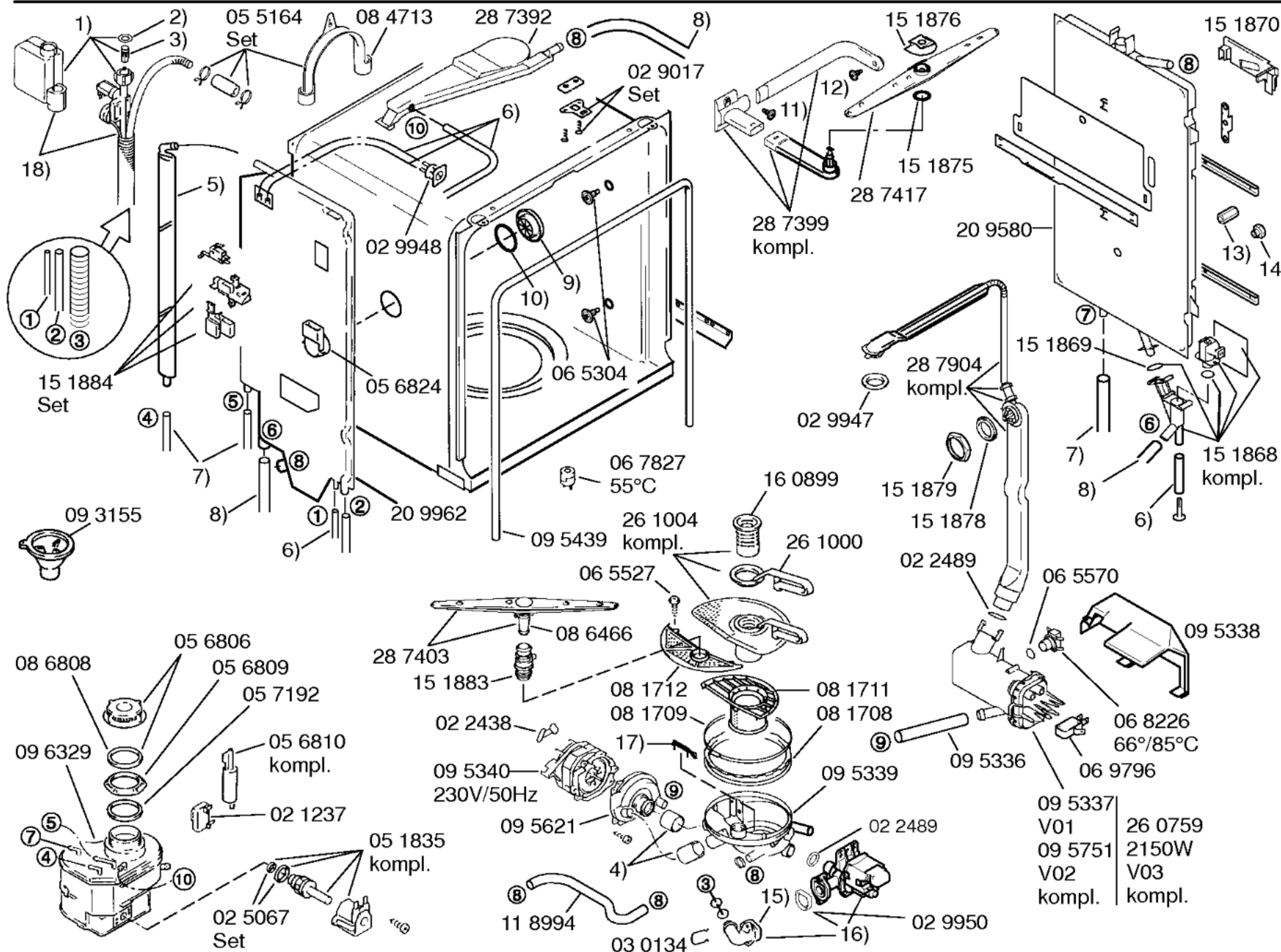
Entkalker
 46 0038

Teststreifen
 Wasserhärte
 05 8042

- 1) Set/Einbausatz
 05 6823
 2) 09 5799
 3) 02 9673
 4) 28 8504
 5) 09 5798
 6) 09 5823

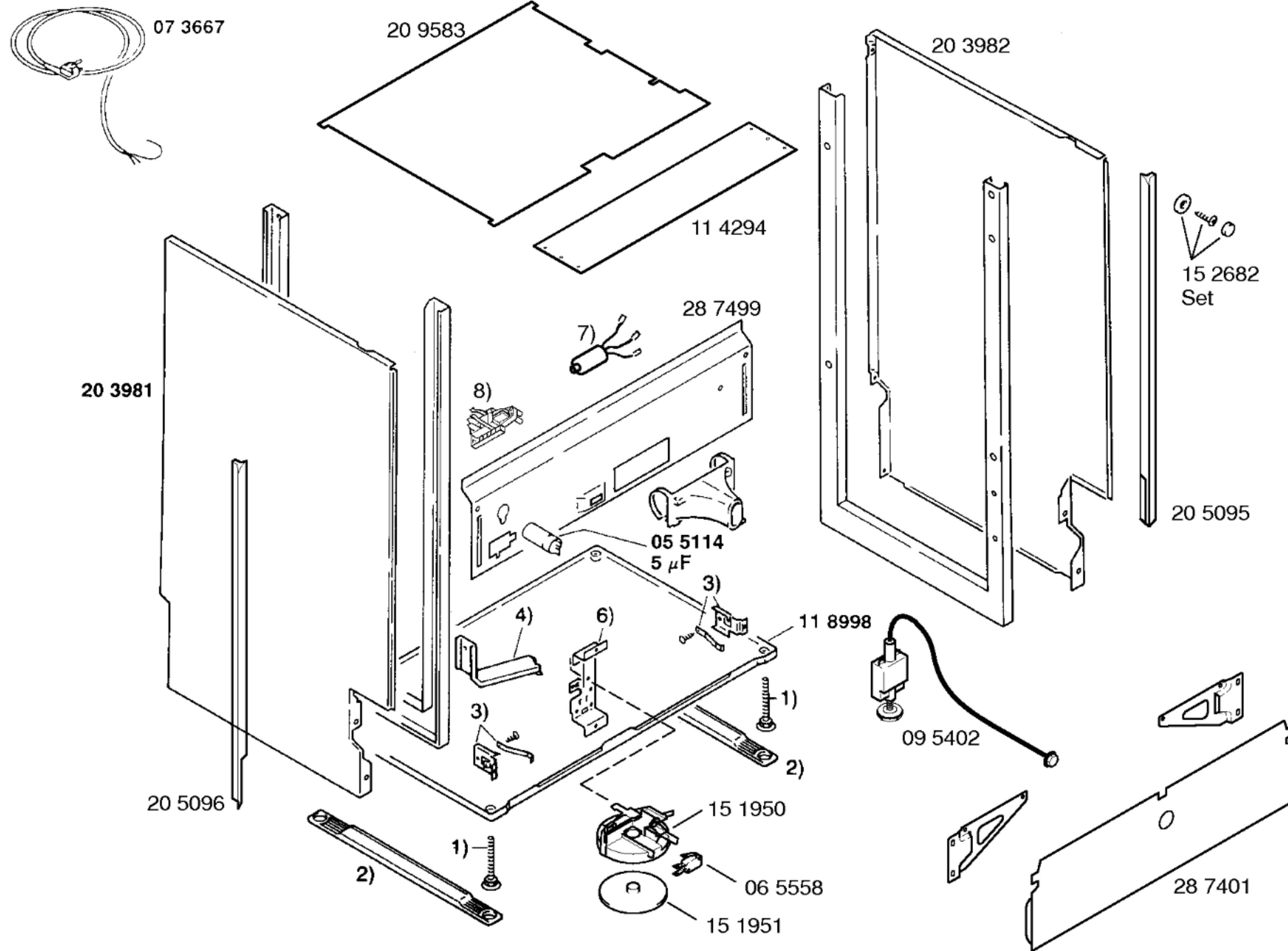
Zubehör:

Unterbausockel
 Z 7510X0



- 1) 09 1058 Set
- 2) 02 2475
- 3) 02 7475
- 4) 05 1876
- 5) 29 0280
- 6) 10 4298
PVC 5mm/2m
- 7) 08 6373
PVC 8mm/2m
- 8) 11 2723
PVC 12mm/2m
- 9) 02 9951
- 10) 02 9952
- 11) 15 1873
- 12) 06 5527
- 13) 15 1872
- 14) 15 1871
- 15) 05 6973
- 16) 09 6355
230V/50Hz
kompl.
- 17) 15 4704
- 18) 11 9923
V01
11 9925
V02,V03
kompl.

09 5337	V01	26 0759
09 5751	V02	2150W
kompl.	V03	kompl.



- 1) 15 4360
- 2) 28 2845
- 3) 05 6829
- 4) 08 6400
- 5) —
- 6) 09 5459
- 7) 15 1949
- 8) 06 5507

