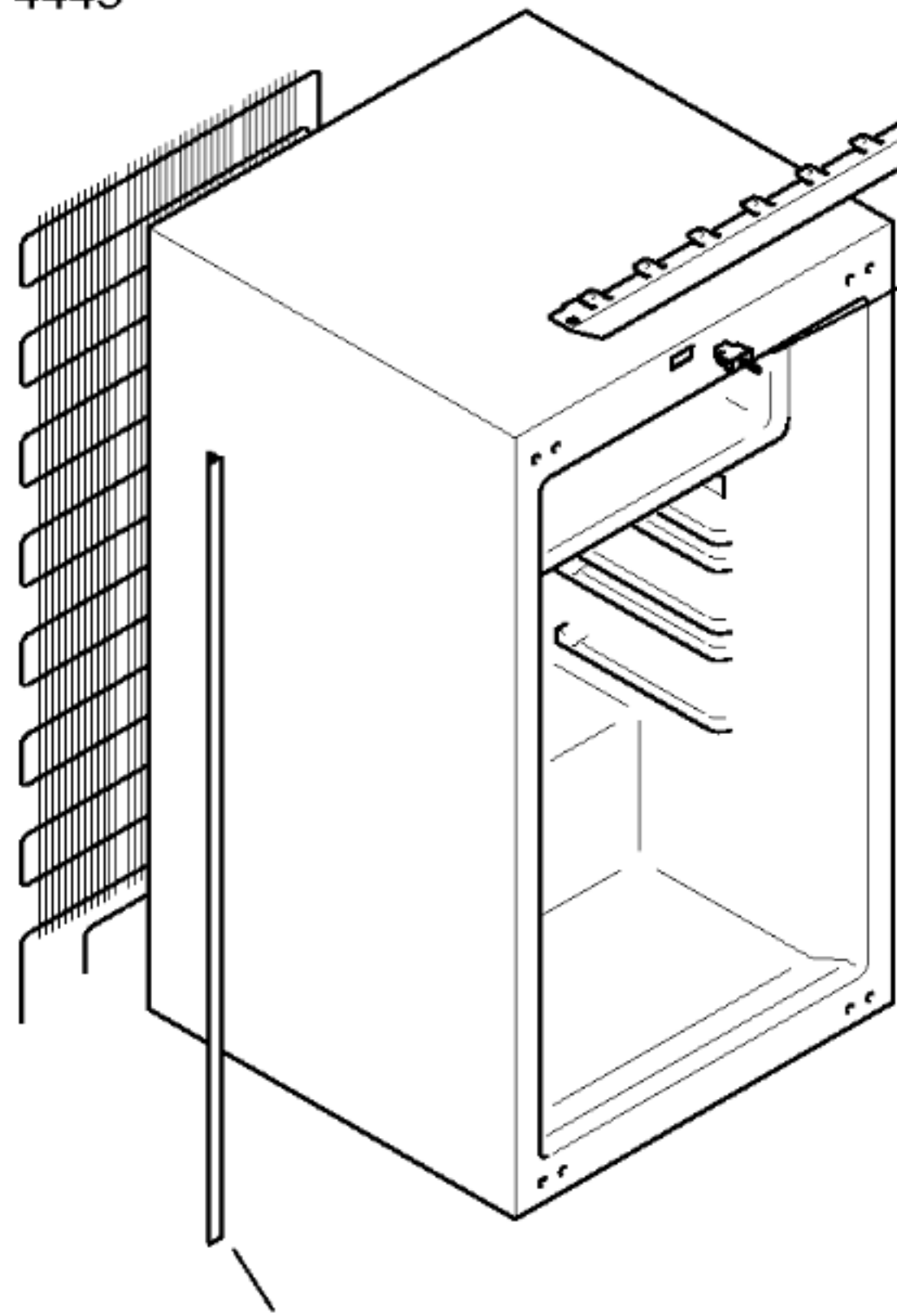




07 4445



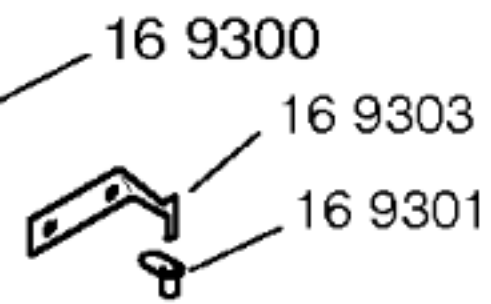
23 4899

09 3110



06 5644

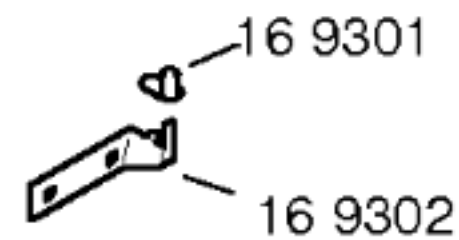
36 5496



16 9300

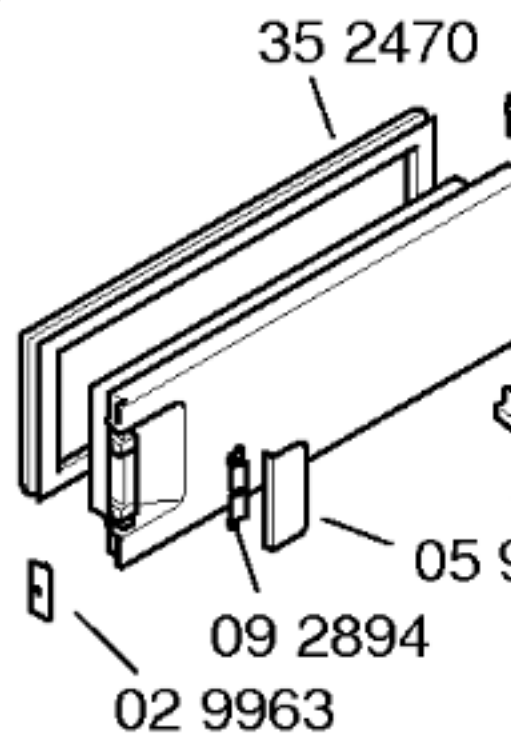
16 9303

16 9301



16 9301

16 9302



35 2470

09 2894

02 9963

15 3429

35 3208
kompl.

02 9965

029966

05 9129

02 9966

02 9966

02 9966

02 9966

02 9966

02 9966

02 9966

02 9966

02 9966

02 9966

02 9966

02 9966

02 9966

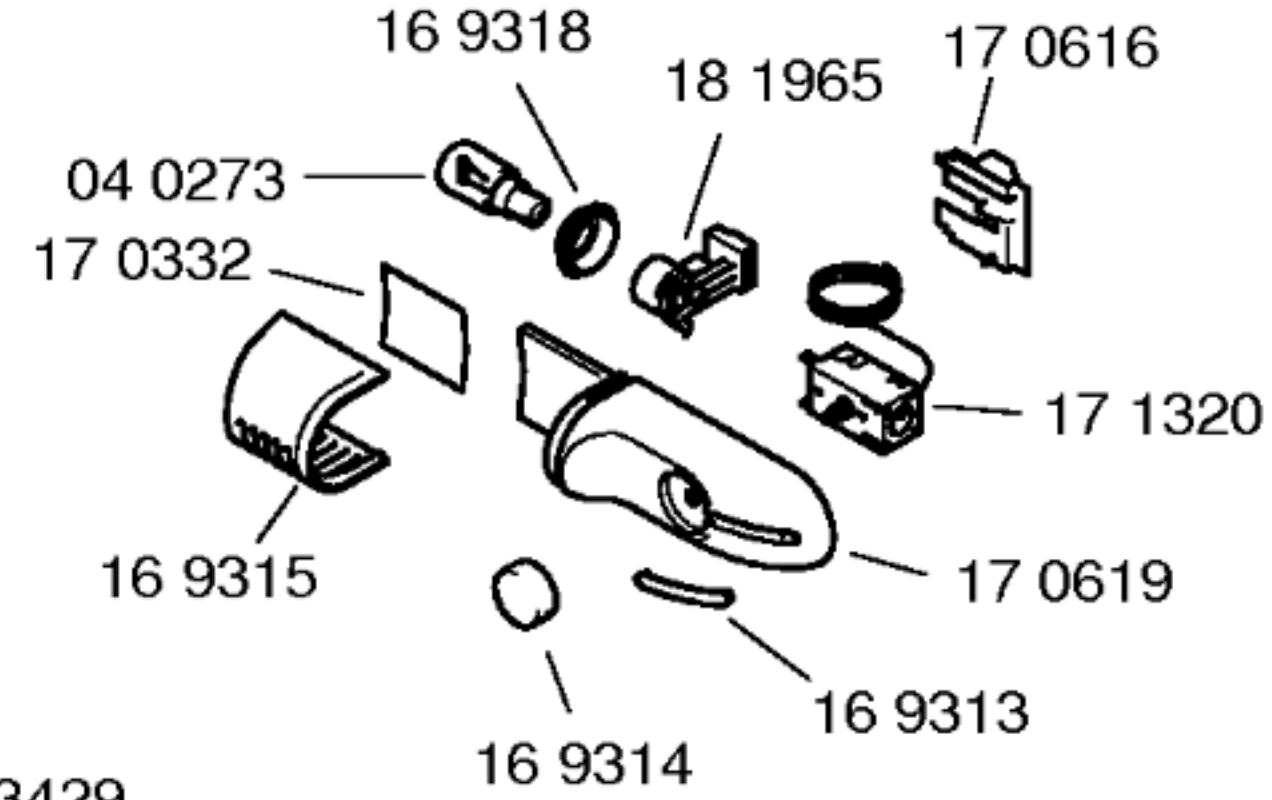
02 9966

02 9966

02 9966

02 9966

02 9966



16 9318

18 1965

17 0616

04 0273

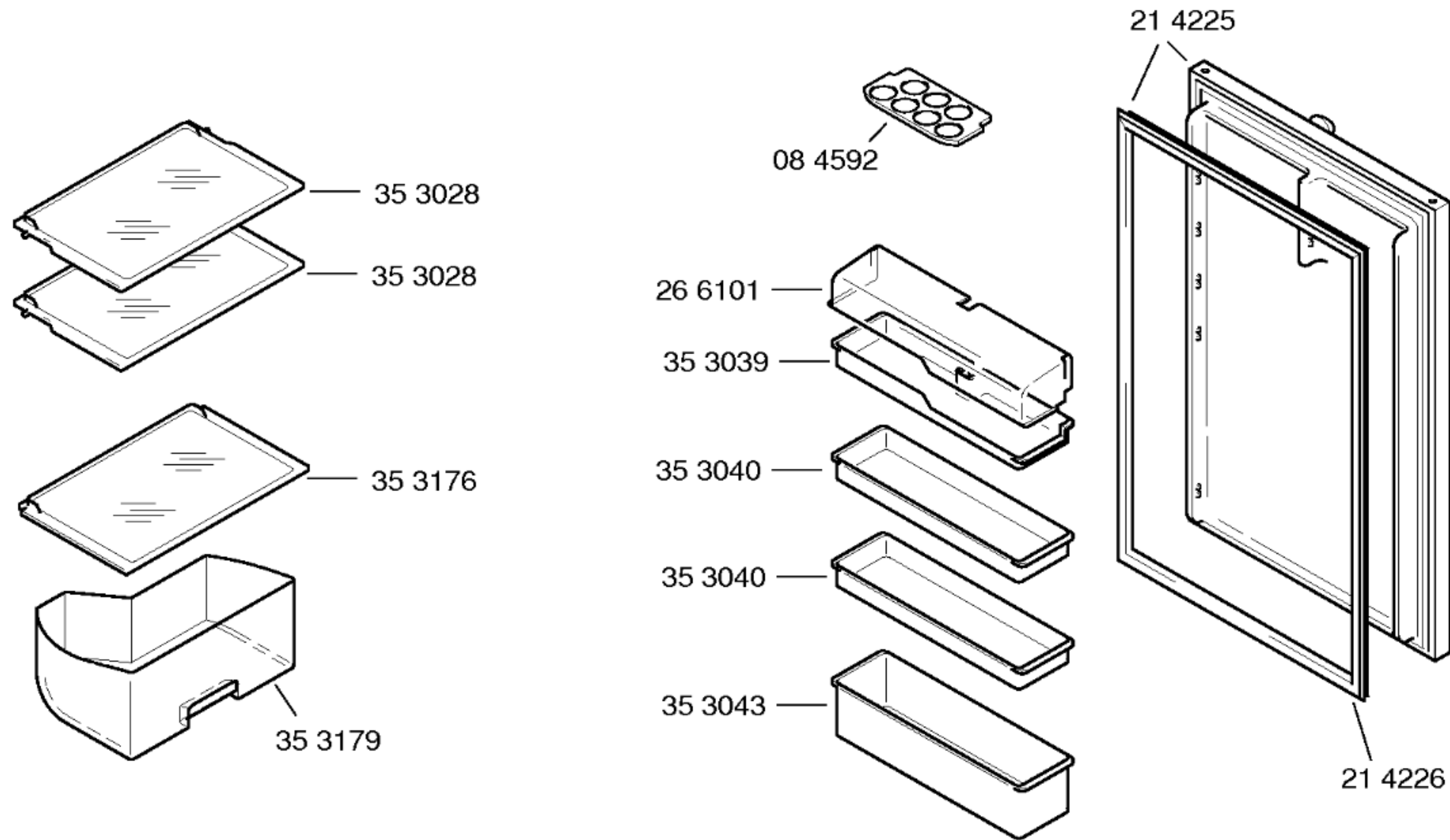
17 0332

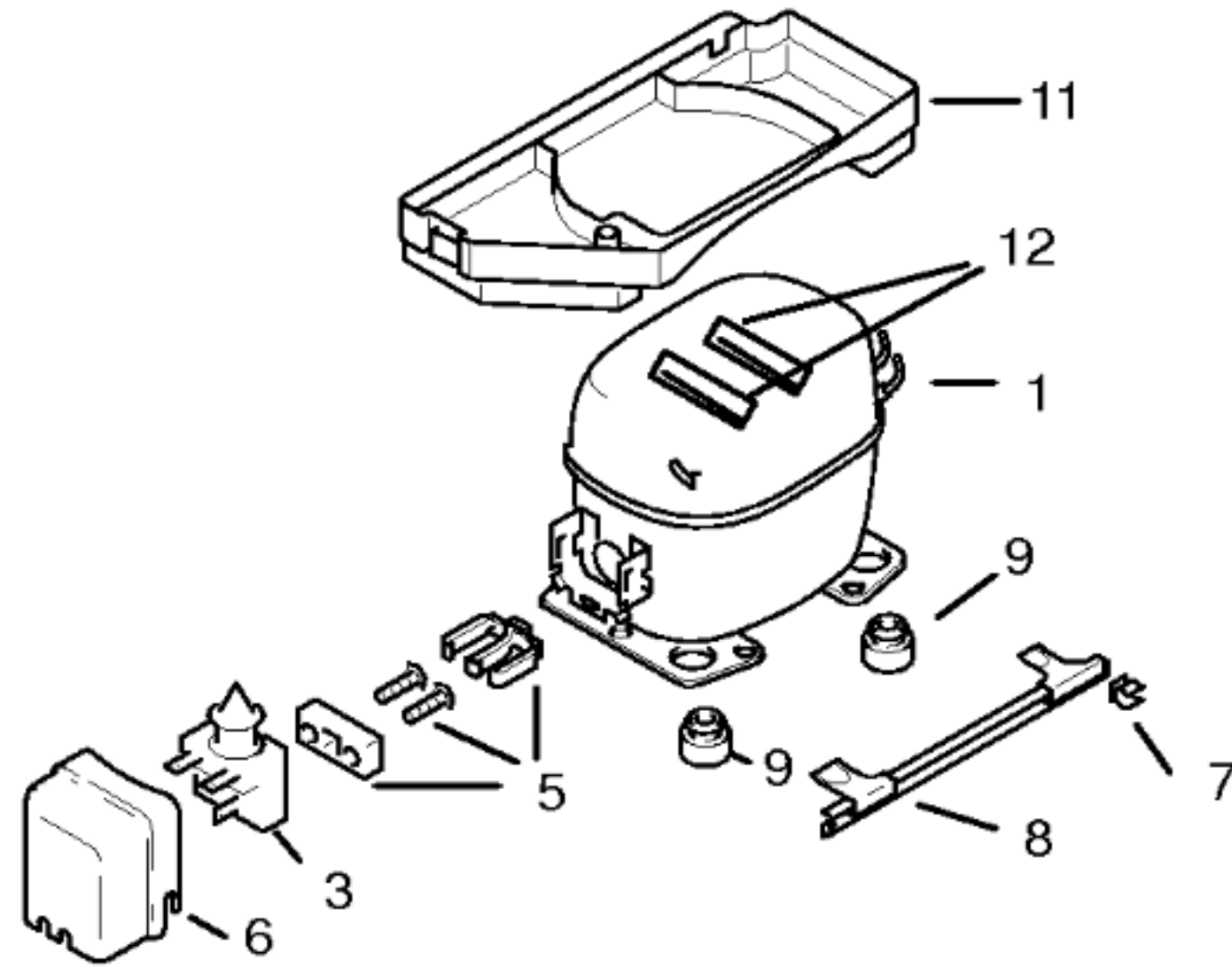
16 9315

16 9314

17 0619

17 1320





	V01		
	Goldstar		
Pos.	NDA69NAEM		
1	14 1999		
2			
3	17 0743		
4	17 0746		
5	17 0745		
6	17 0744		
7	16 9319		
8	26 4879		
9	05 0166		
10			
11	36 5099		
12			

TECHNISCHE DATEN / TECHNICAL DATA / DONNEES TECHNIQUES			
Verdichter/Compressor/Compresseur		Goldstar	
Typ/Type		NDA69NAEM	
Förderleistung/Delivery/Débit	l/h	1242	
Anlaufstrom/Starting current/Cour de démarrage	A	2,2	
Widerstand/Resistance/Résistance	Ω	29,5	
	Hi/aux	Ω	21,0
Temp.-Regler/Thermostat		Ranco	
Typ/Type		K59	
Regelstellung/Position		kalt	warm
Schaltwerte/Switching values	"warm"	+5,2	+5,2
Valeurs de commutation	"kalt"	-32,0	-15,0
	"alarm"		
Füllmenge/Fill.quantity/Charge	R600a	+	
Anschlußwert/Conn.load/Puiss. connectée	W	83	
Heizung/Heater/Chauffage			
Widerstand/Resistance/Résistance	Ω		
Leistung/Power/Puissance	W		
Ventilator/Blower/Ventilateur			
Widerstand/Resistance/Résistance	Ω		
Temp.-Regler/Thermostat			
Magnetventil/Magnetic valve/Electrovanne			
Widerstand/Resistance/Résistance	Ω		
Spannung/Voltage/Tension	V		