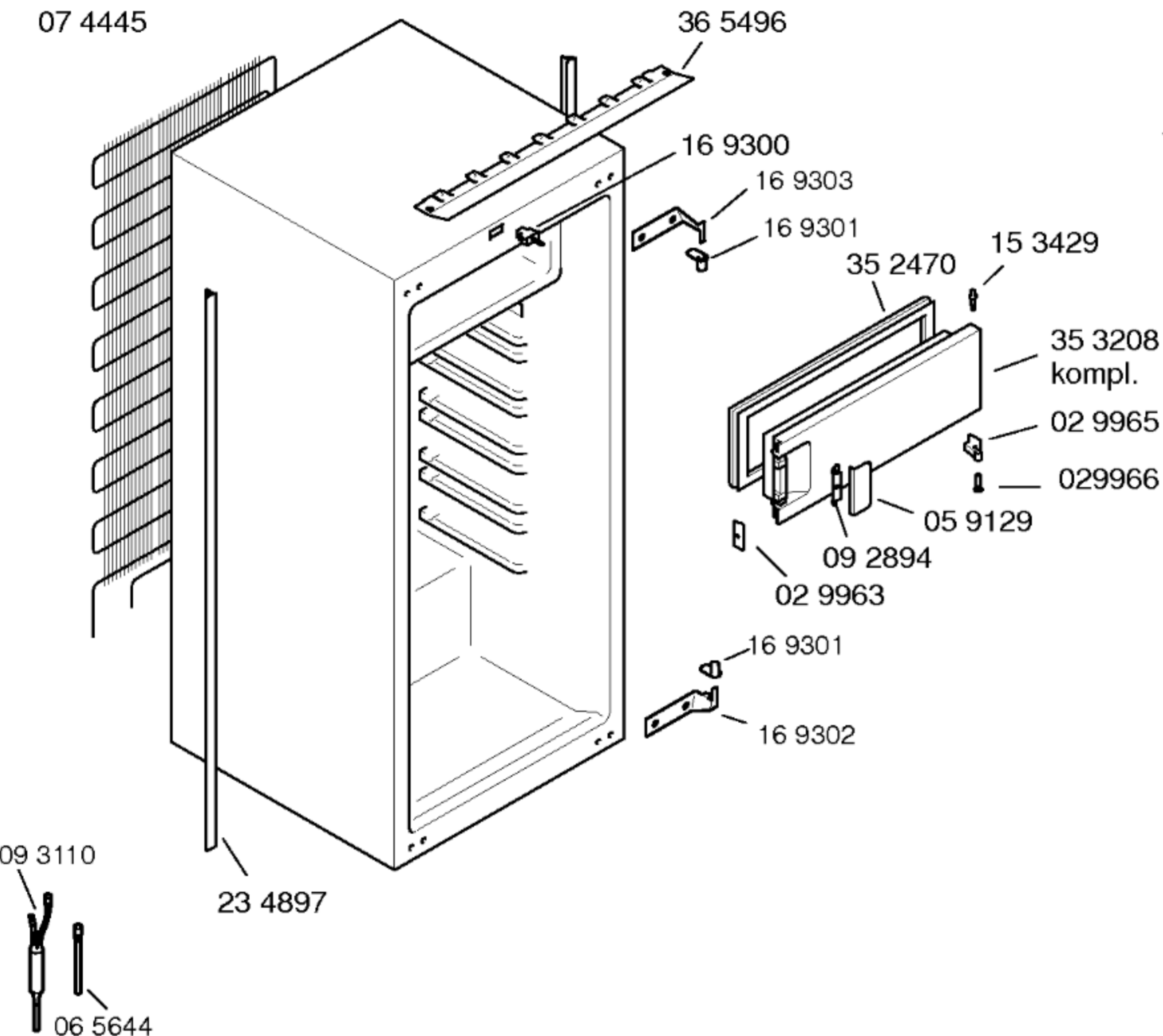
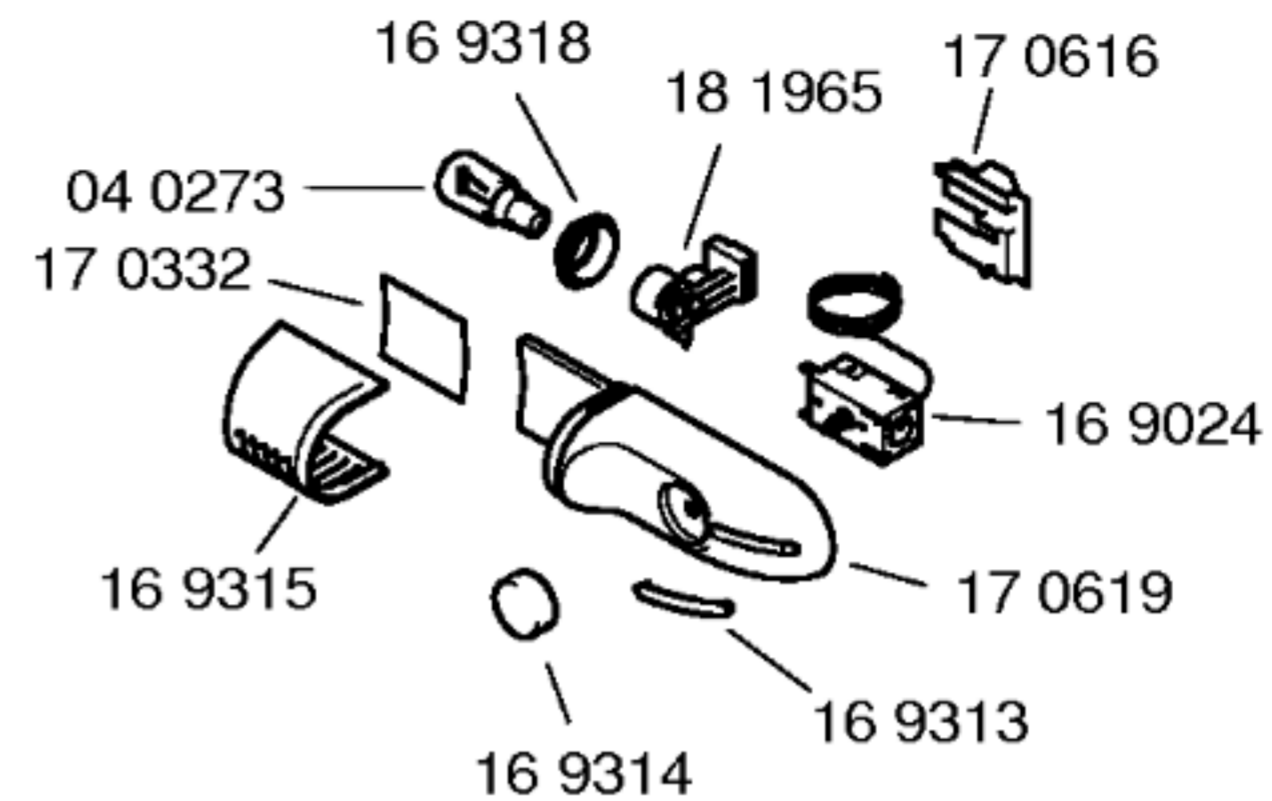




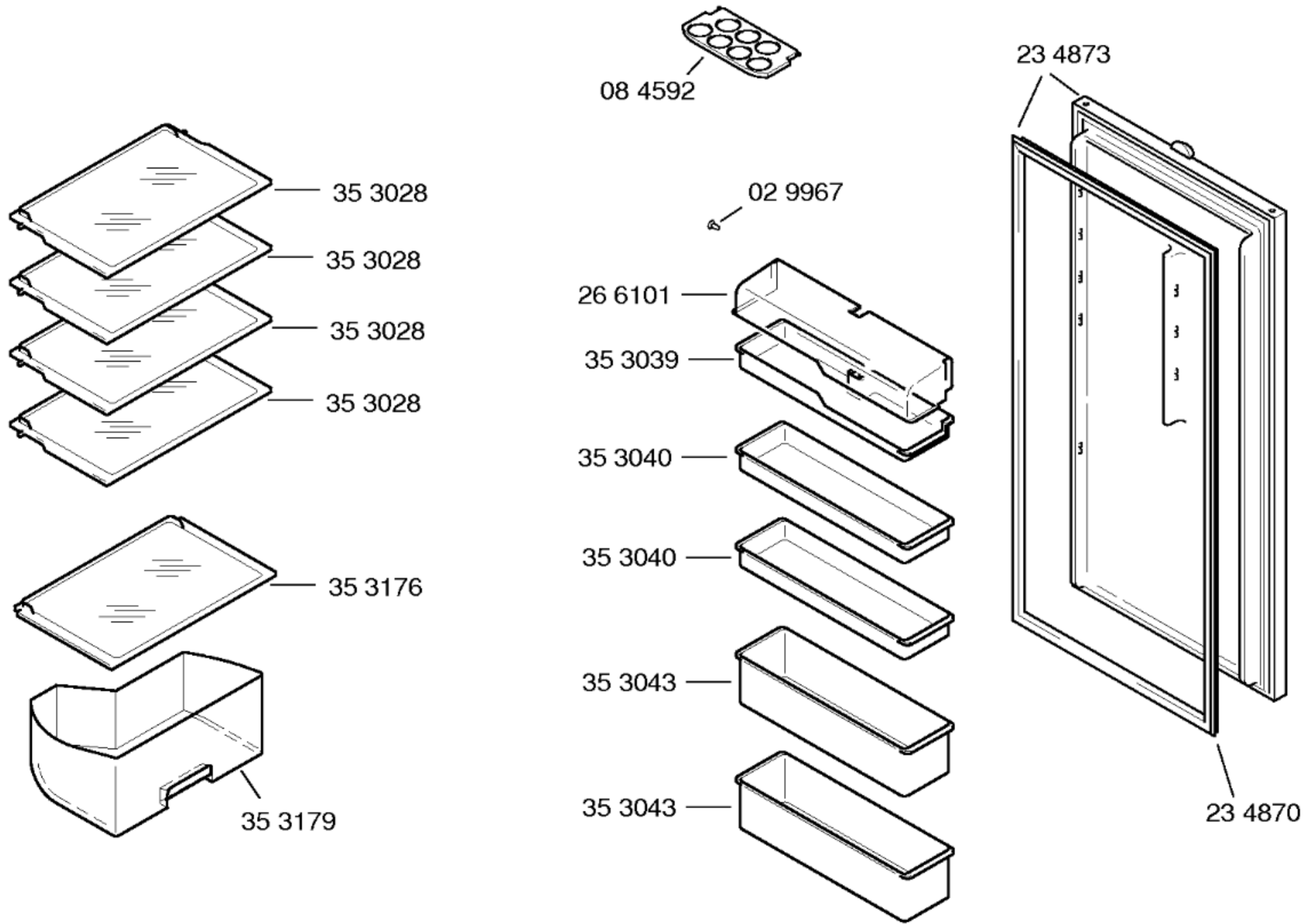
07 4445

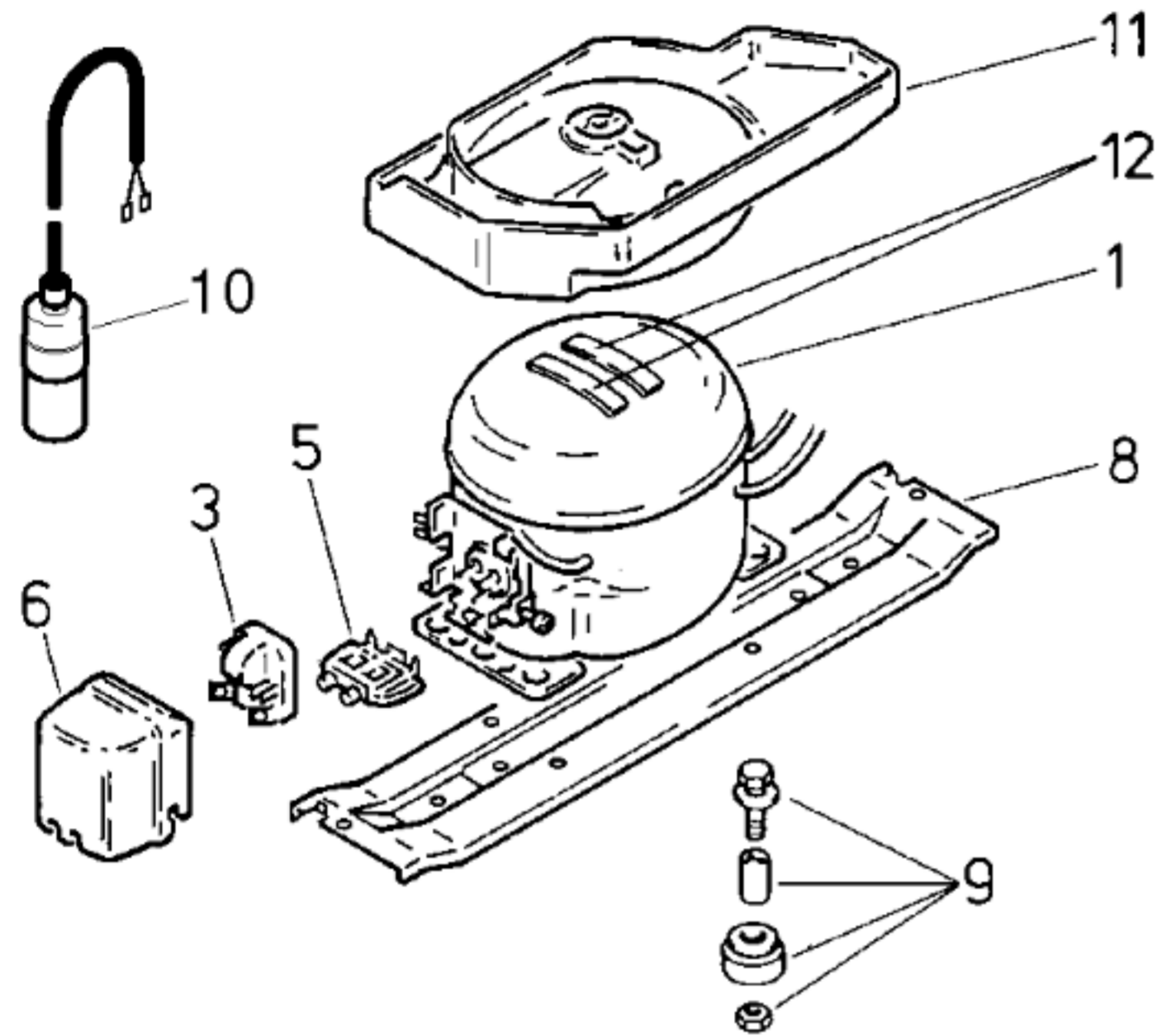


Gebrauchsanweisung
52 3259
(de,en,fr,it,nl)

Montageanleitung
52 1893

Beistellsatz
26 5161





	V01		
	Goldstar		
Pos.	ND69NAEM		
1	14 3810		
2			
3	17 0743		
4			
5	17 0745		
6	17 0744		
7	16 9319		
8	27 1375		
9	05 0166		
10			
11	36 5099		
12	05 6008		

TECHNISCHE DATEN / TECHNICAL DATA / DONNEES TECHNIQUES			
Verdichter/Compressor/Compresseur		Goldstar	
Typ/Type		ND69NAEM	
Förderleistung/Delivery/Débit	l/h	1242	
Anlaufstrom/Starting current/Cour de démarrage	A	6,9	
Widerstand/Resistance/Résistance	Ω	20,3	
	Hi/aux	Ω	28,2
Temp.–Regler/Thermostat		Ranco	
Typ/Type		K59	
Regelstellung/Position		kalt	warm
Schaltwerte/Switching values	"warm"	+4,0	+4,0
Valeurs de commutation	"kalt"	-32,0	-12,0
	"alarm"		
Füllmenge/Fill.quantity/Charge	R600a	*	
Anschlußwert/Conn.load/Puiss. connectée	W	79	
Heizung/Heater/Chauffage			
Widerstand/Resistance/Résistance	Ω		
Leistung/Power/Puissance	W		
Ventilator/Blower/Ventilateur			
Widerstand/Resistance/Résistance	Ω		
Temp.–Regler/Thermostat			
Magnetventil/Magnetic valve/Electrovanne			
Widerstand/Resistance/Résistance	Ω		
Spannung/Voltage/Tension	V		

* siehe Typenschild