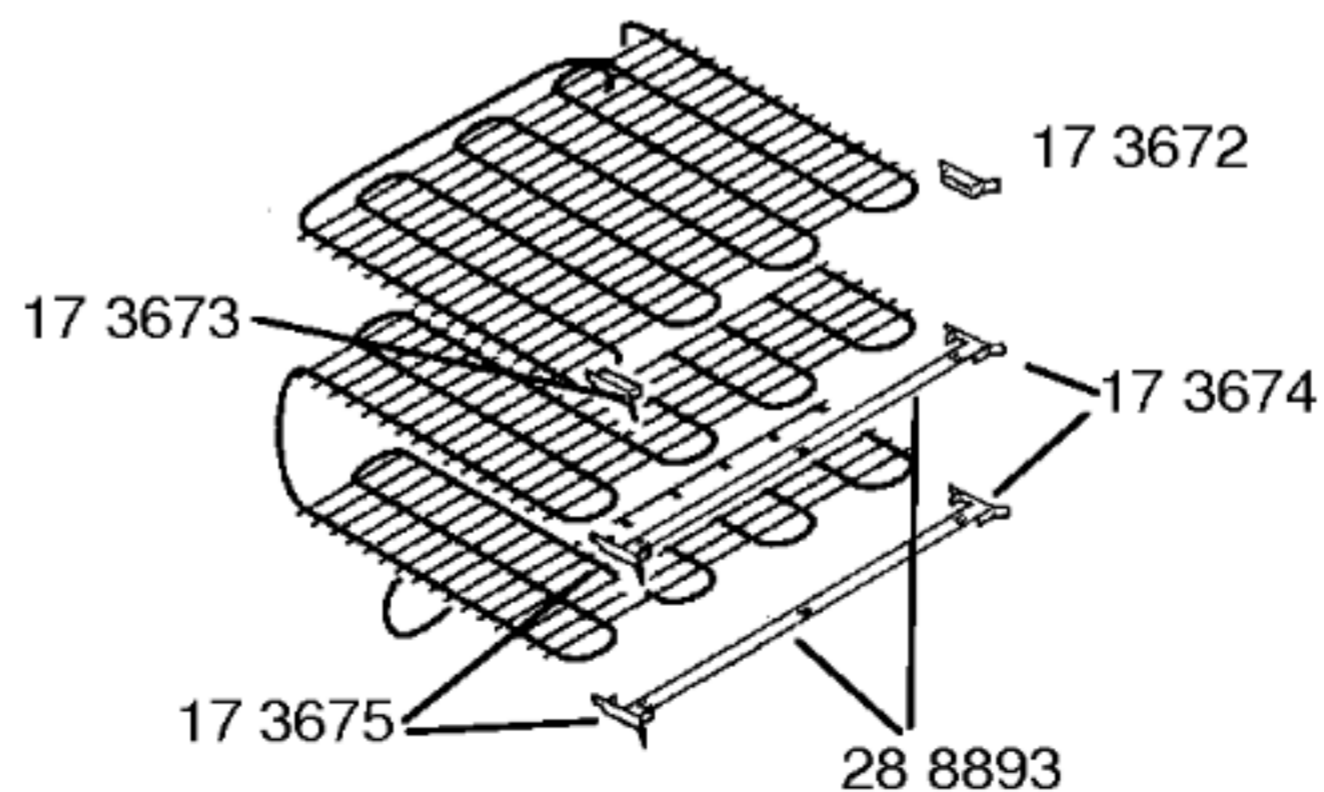
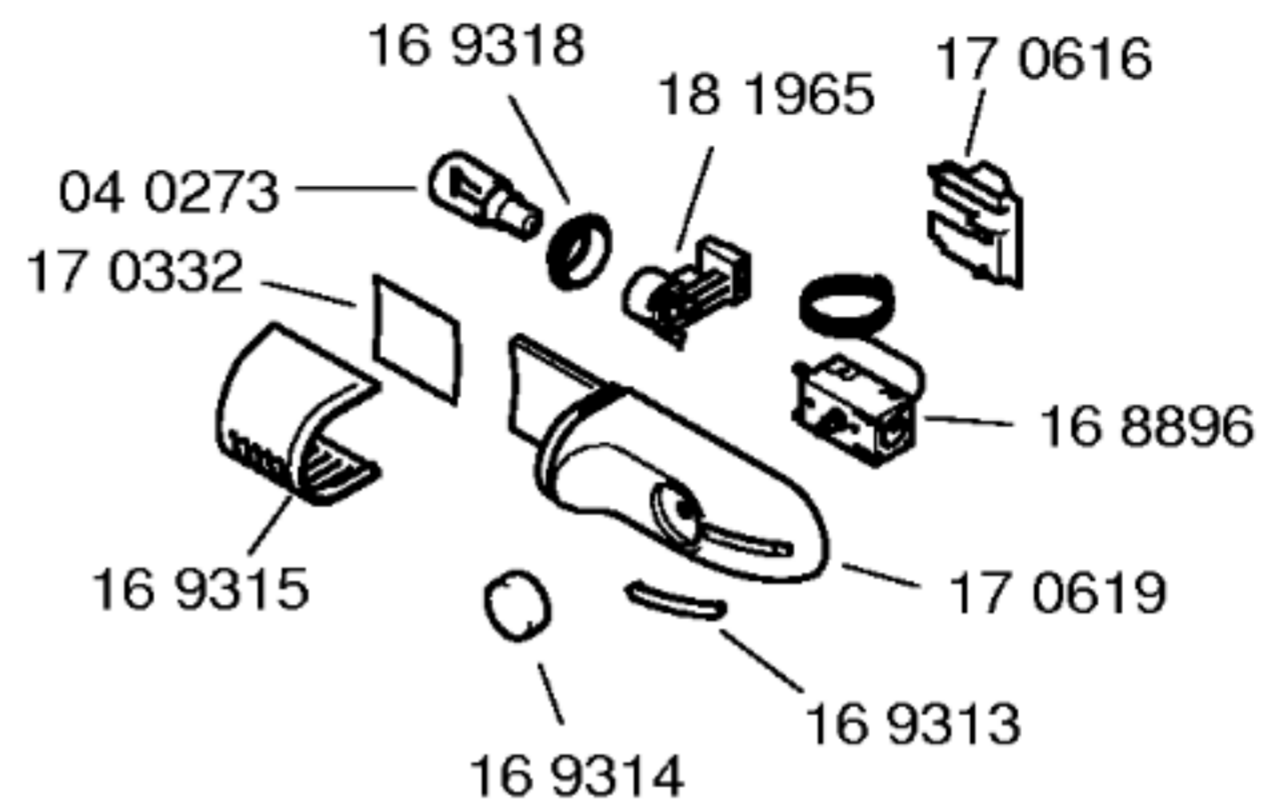
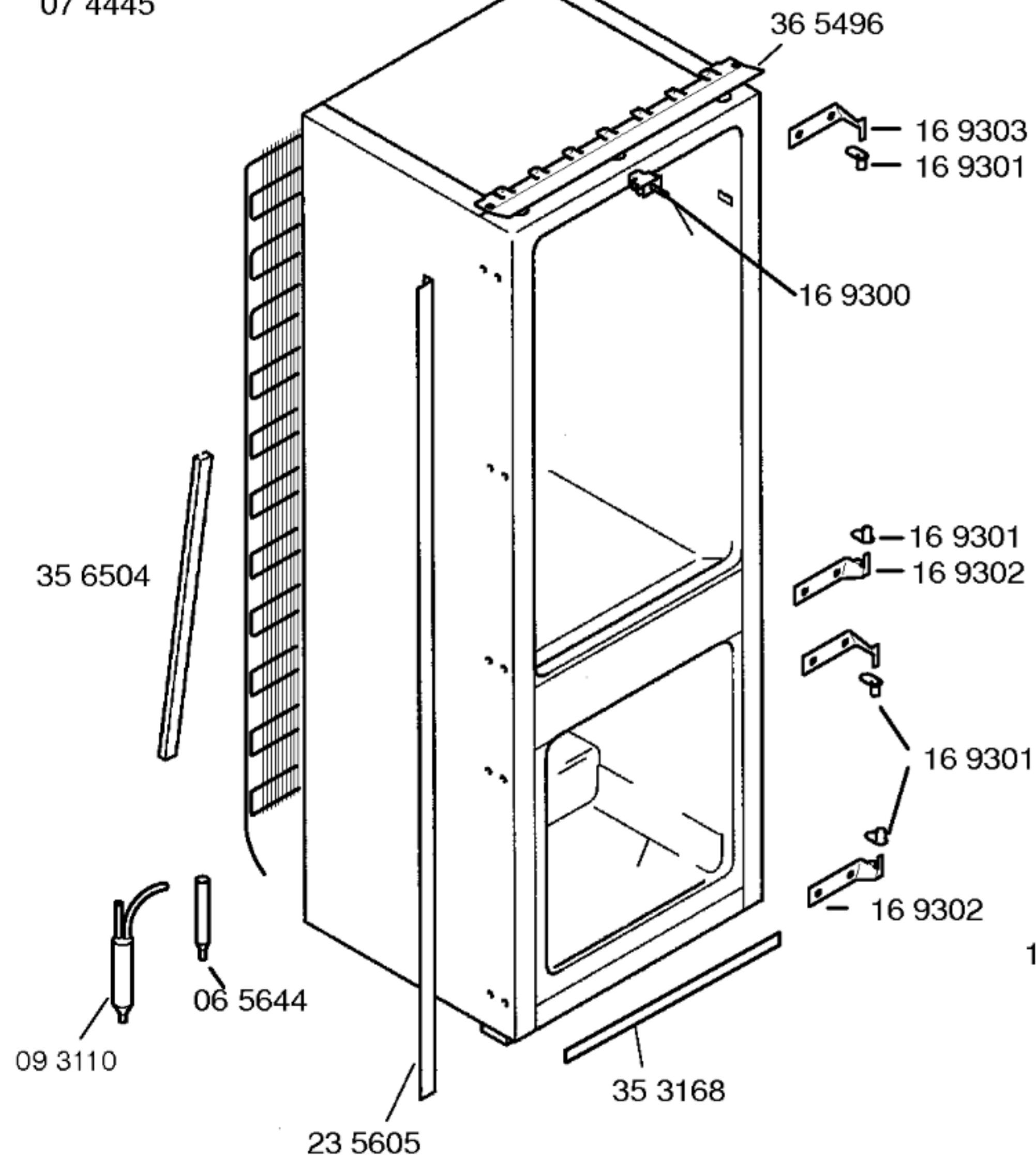




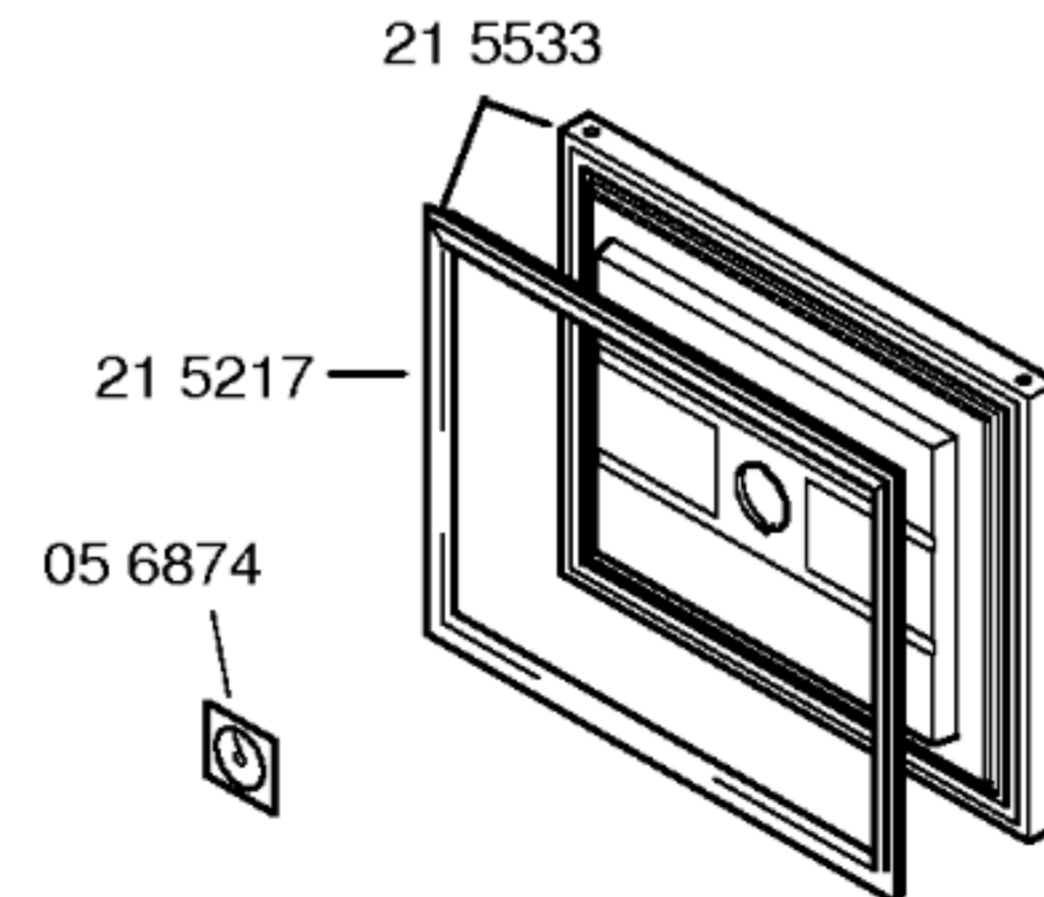
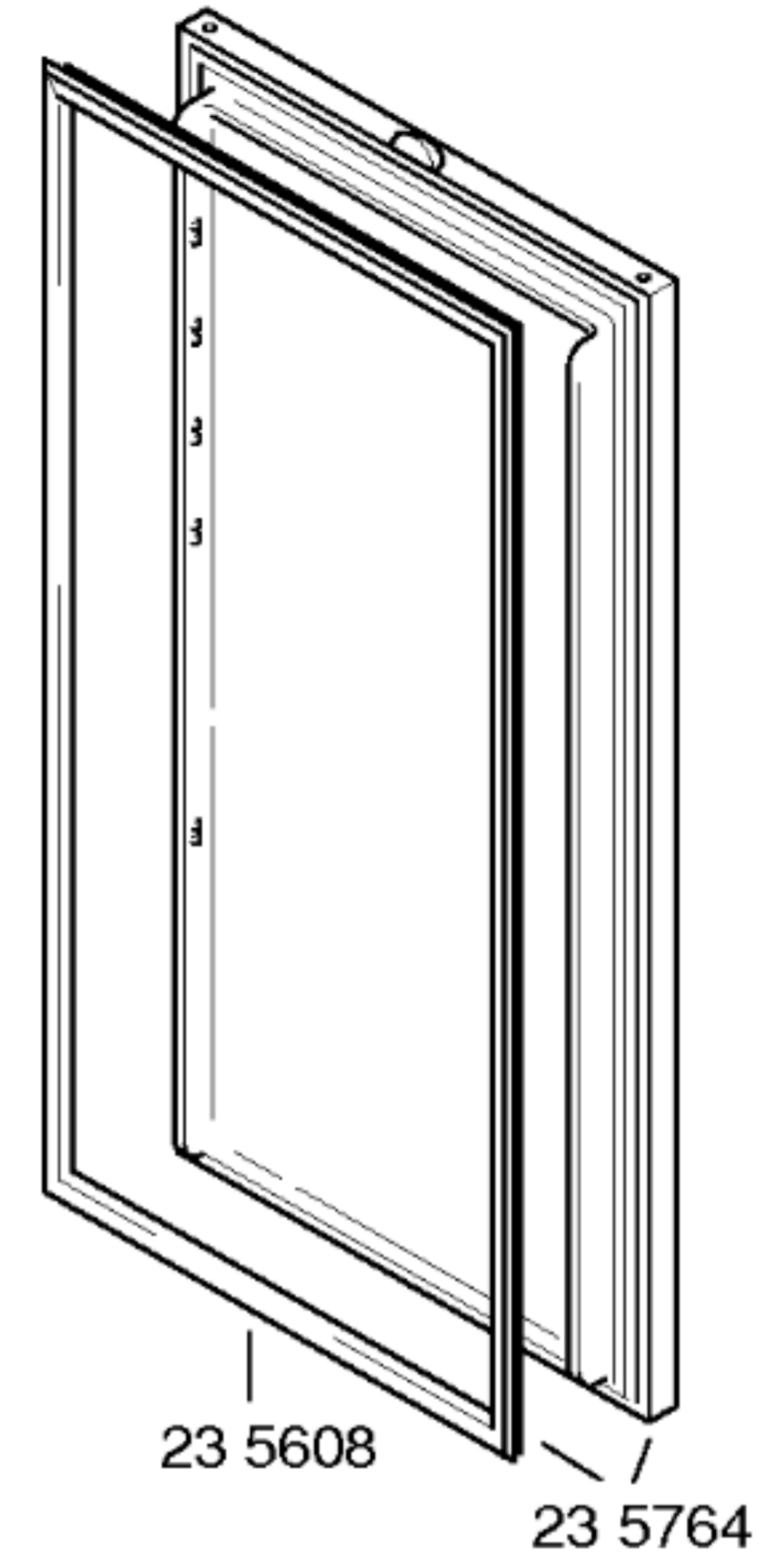
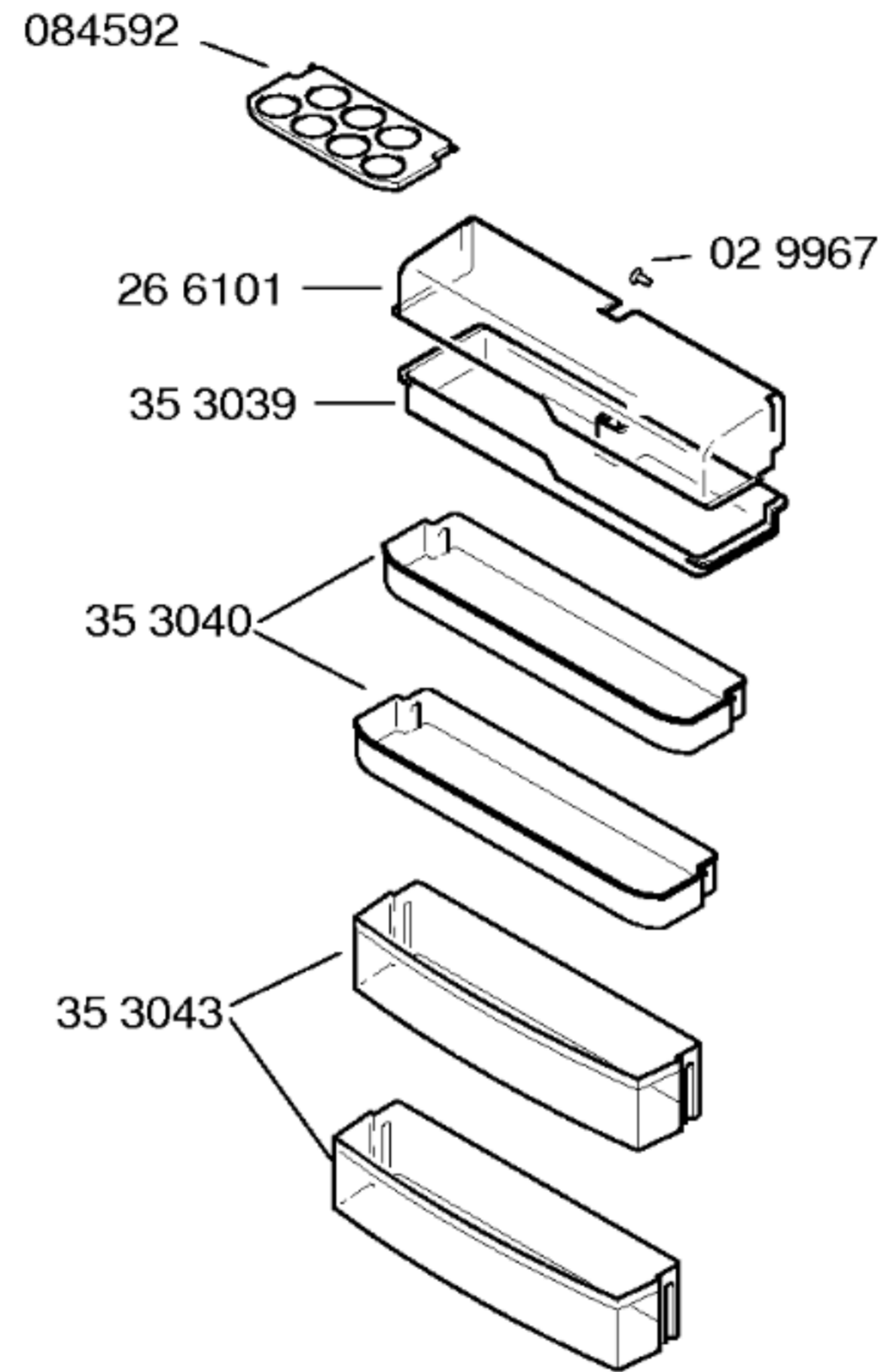
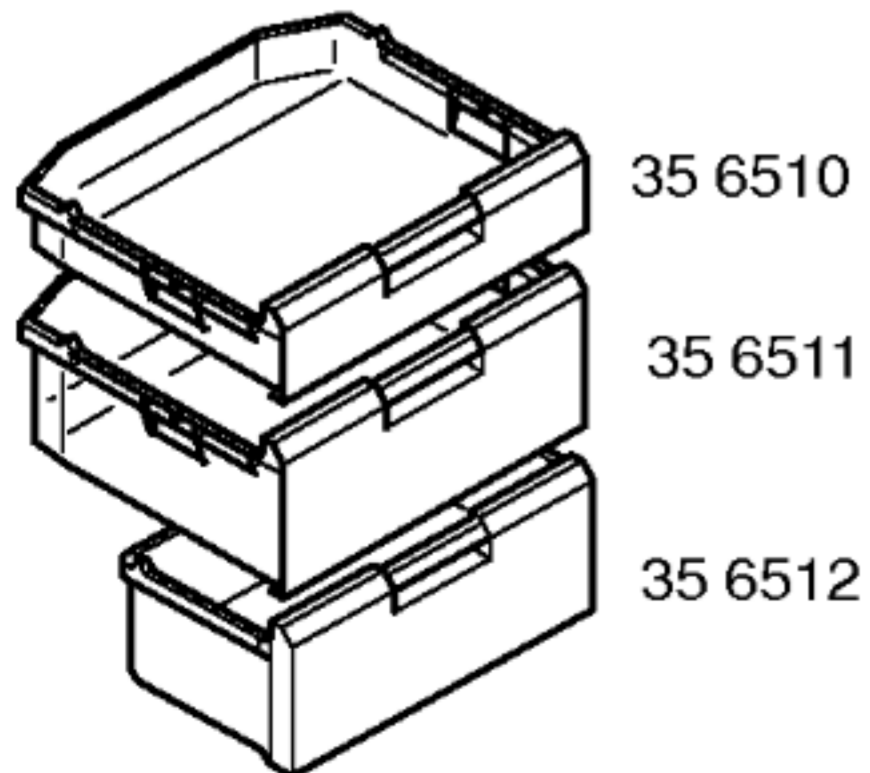
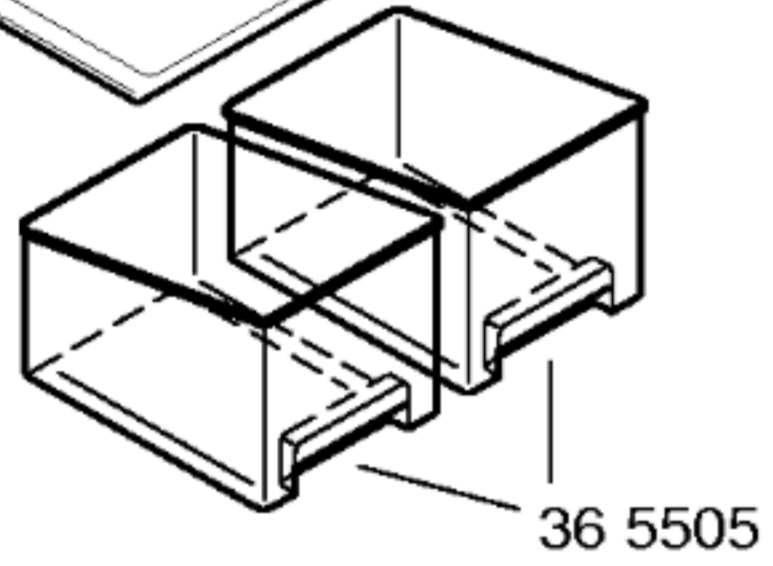
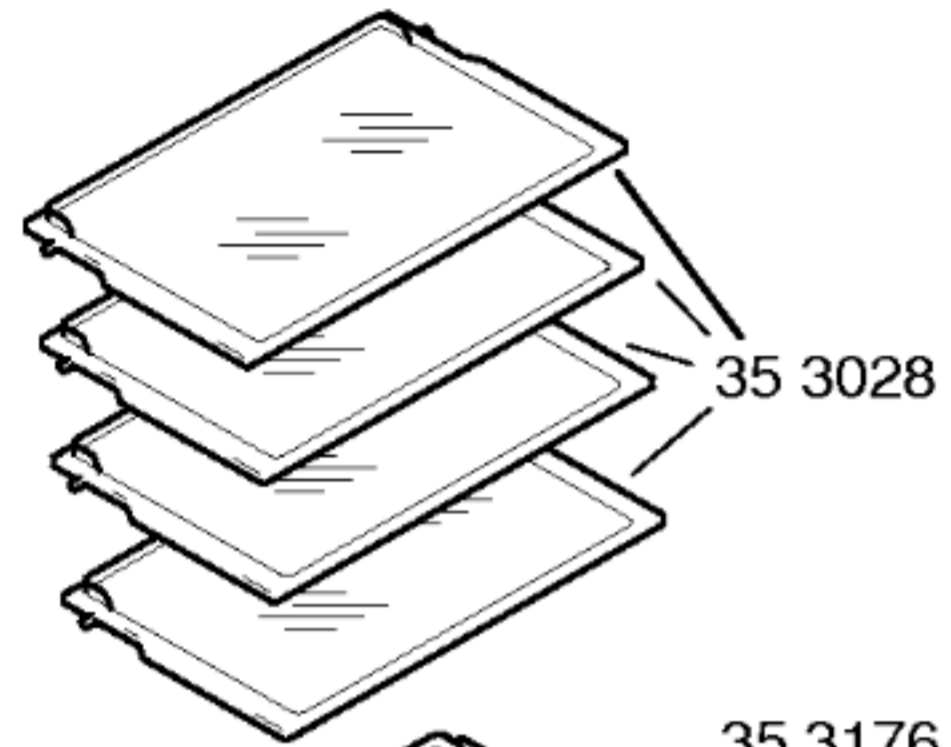
07 4445

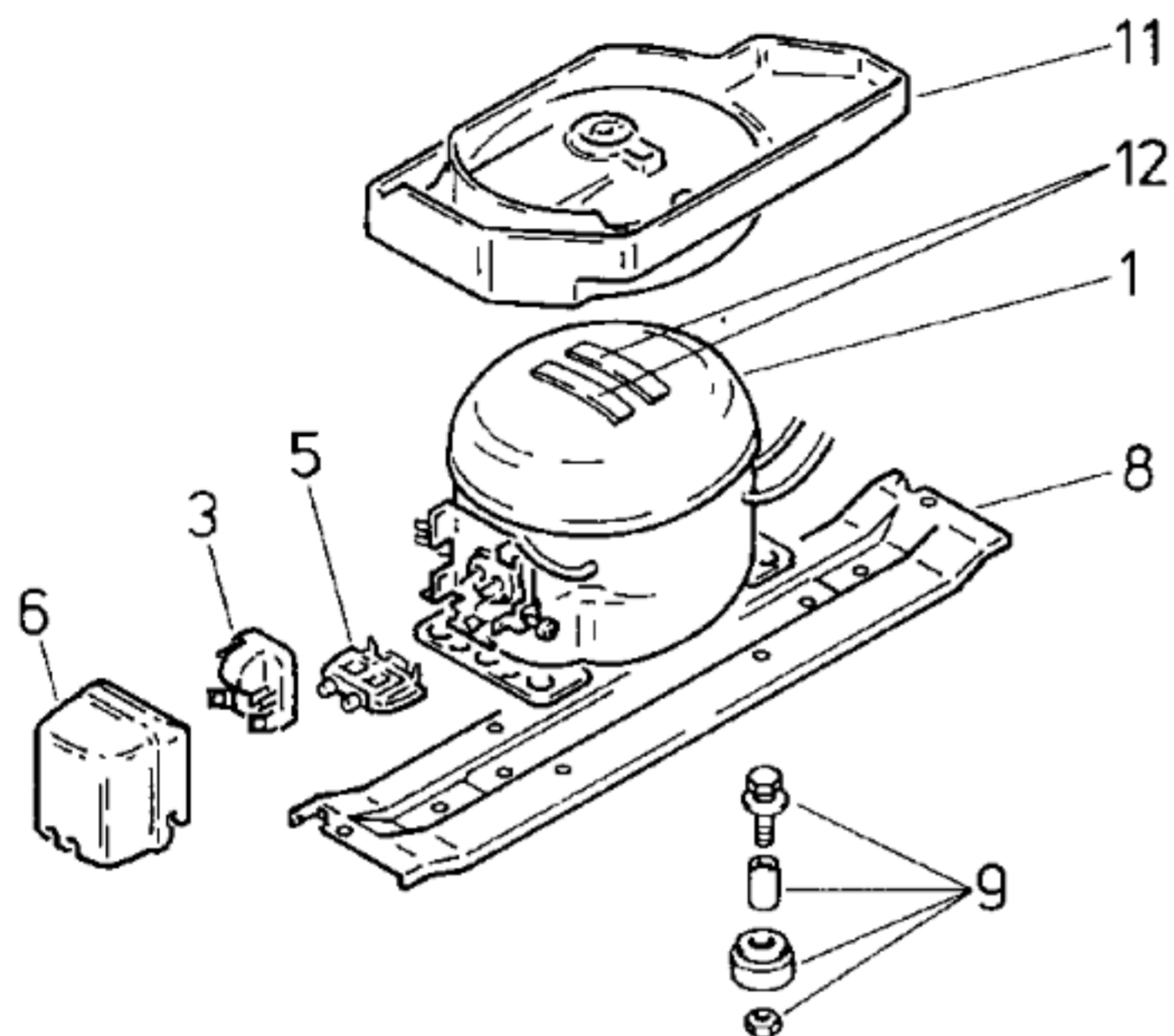


Gebrauchsanweisung  
52 4355  
(D,GB,F,I,NL,S,E,DK,N,,SF)

Montageanleitung  
52 1893  
(D,GB,F,I,NL,S,E,DK,N,,SF)

Befestigungssatz  
26 7361





TECHNISCHE DATEN / TECHNICAL DATA / DONNEES TECHNIQUES				
Verdichter/Compressor/Compresseur		Danfoss	Matsushita	
Typ/Type		NLY 13 K	DC125E	
Förderleistung/Delivery/Débit		l/h	2246	
Anlaufstrom/Starting current/Cour. de démarrage		A	9,2	
Widerstand/Resistance/Résistance		Ha/main/prin. $\Omega$	11,0	12,1
		Hi/aux $\Omega$	9,0	13,8
Temp.-Regler/Thermostat		RCO K59		
Typ/Type		KER		
Reglerstellung/Position		kalt	warm	
Schaltwerte/Switching values/		„ein“ $^{\circ}\text{C}$	+4,5	+4,5
Valeurs de commutation		„aus“	-32,0	-21
		(„abtauen“ od.)	„alarm“	
Füllmenge/Fill.quantity/Charge		R600a	g	*
Anschlußwert/Conn.load/Puiss. connectée		W	150	120
Heizung/Heater/Chauffage				
Widerstand/Resistance/Résistance		$\Omega$		
Leistung/Power/Puissance		W		
Ventilator/Blower/Ventilateur				
Widerstand/Resistance/Résistance		$\Omega$		
Magnetventil/Magnetic valve/Electrovanne				
Widerstand/Resistance/Résistance		$\Omega$		
Spannung/Voltage/Tension		V		

\* siehe Typenschild

Pos.	V01	V02	
	Danfoss NLY 13K	Matsushita DC125E	
1	14 1747	14 2131	
2			
3	15 1055	17 2967	
4			
5	15 1053	16 2549	
6	15 1072	16 6782	
7			
8	28 1825	28 1825	
9	05 0166	05 0166	
10	05 9467		
11	26 6624	26 6624	
12	05 6008	05 6008	