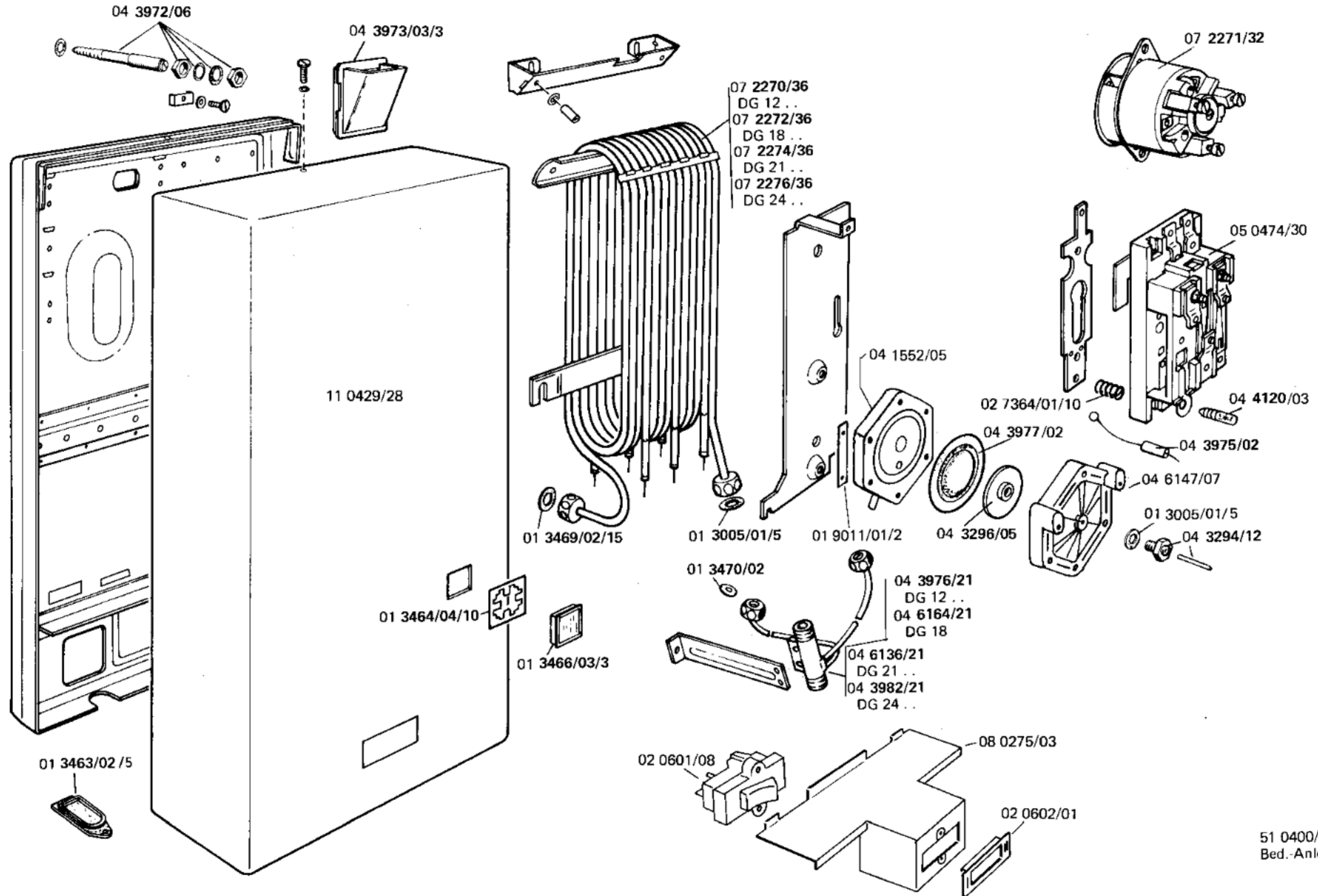


Ausführung: DG 1844 -- 12/18 kW
 DG 2144 -- 14/21 kW
 DG 2444 -- 16/24 kW

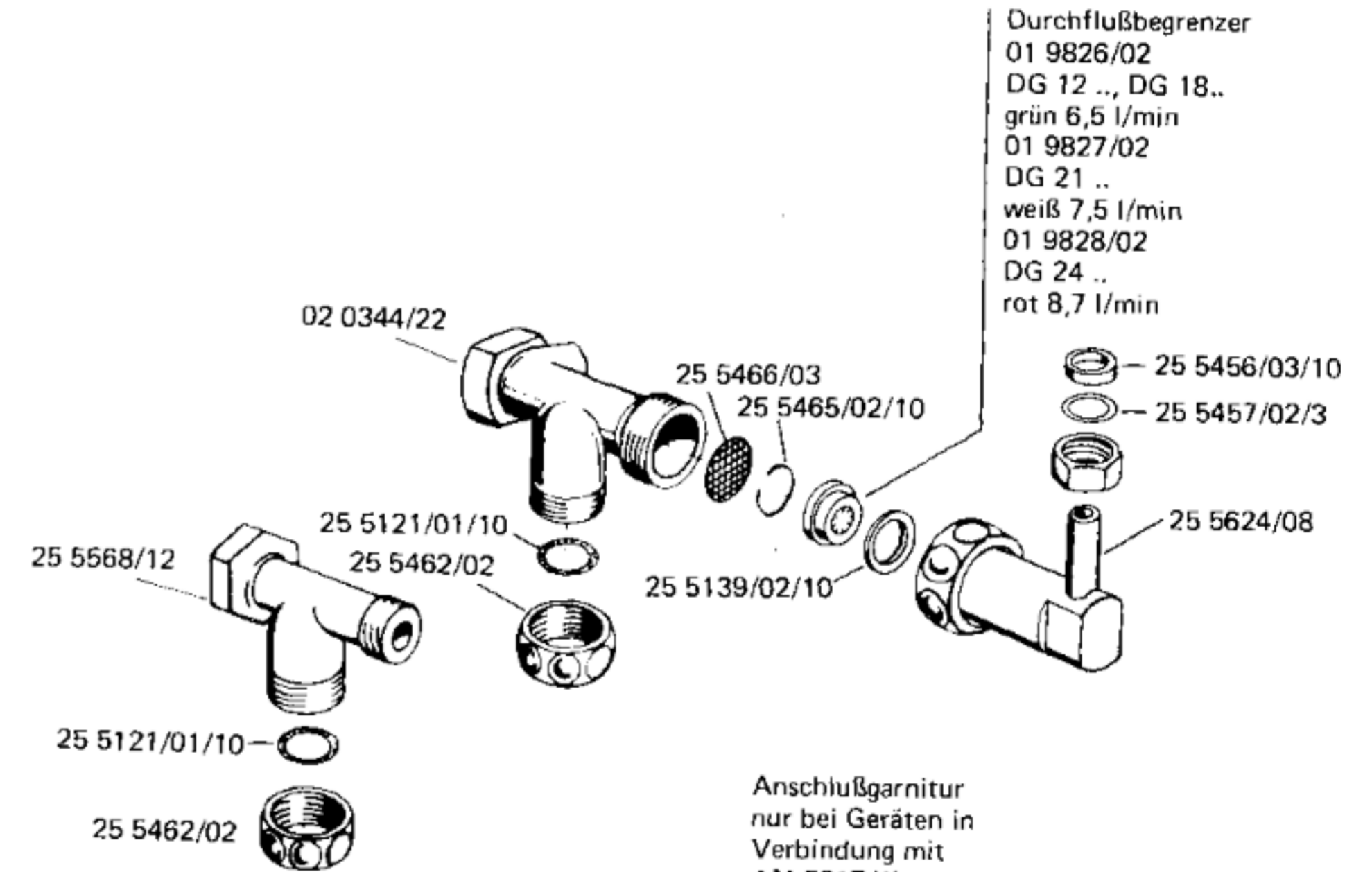
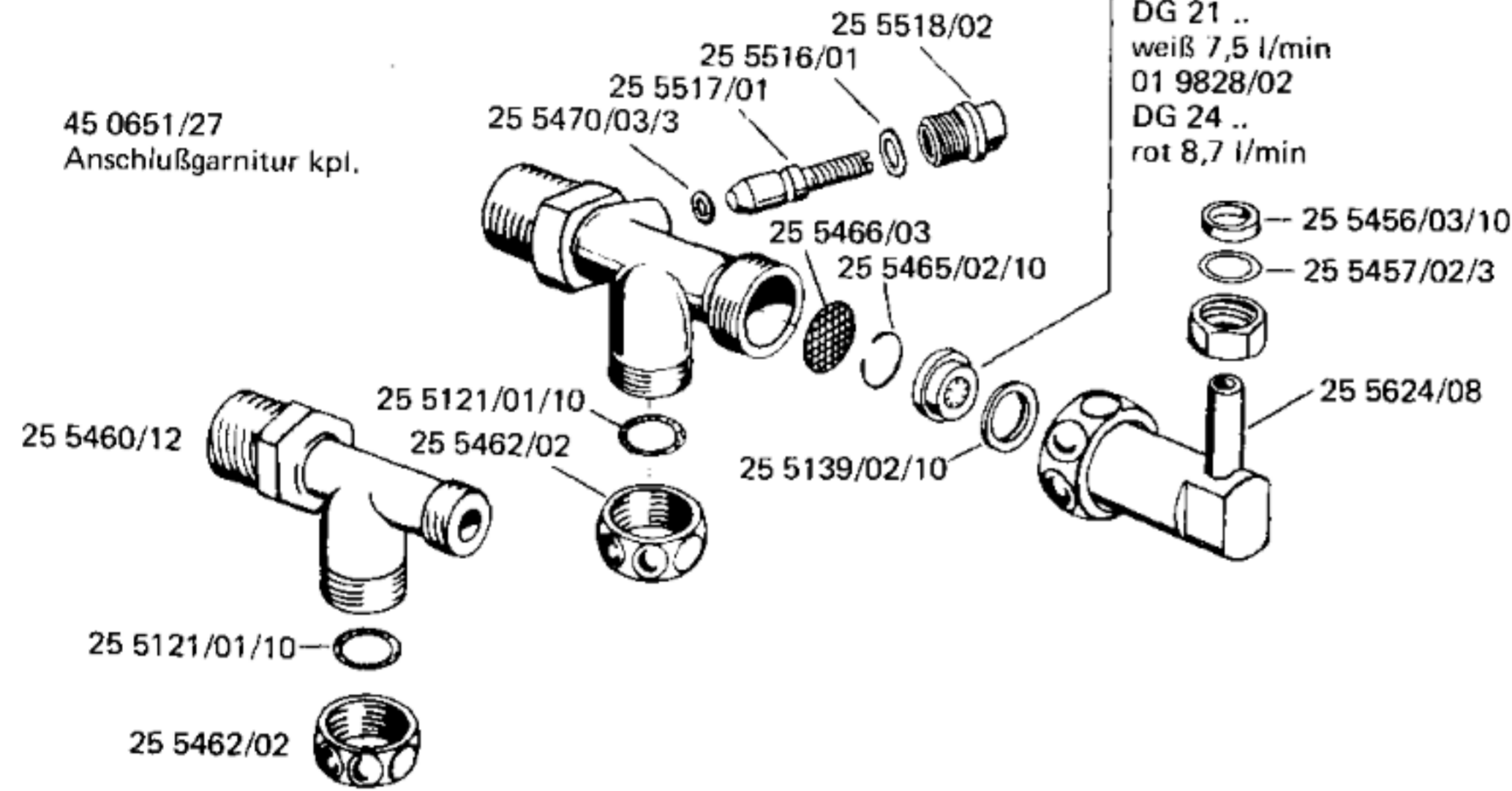


51 0400/00
 Bed.-Anleitung

Ausführung:
Anschlußgarnitur für Unterputzmontage

Durchflußbegrenzer
01 9826/02
DG 18 ..
grün 6,5 l/min
01 9827/02
DG 21 ..
weiß 7,5 l/min
01 9828/02
DG 24 ..
rot 8,7 l/min

Ausführung: Zu- und Ablaufstutzen gekürzt und verschlossen. Wandbündiger Sitz des DG für Aufputzmontage



Anschlußgarnitur
nur bei Geräten in
Verbindung mit
AM 5317 Wasserzu-
lauf über Mischbatterie
kompl. nicht lieferbar