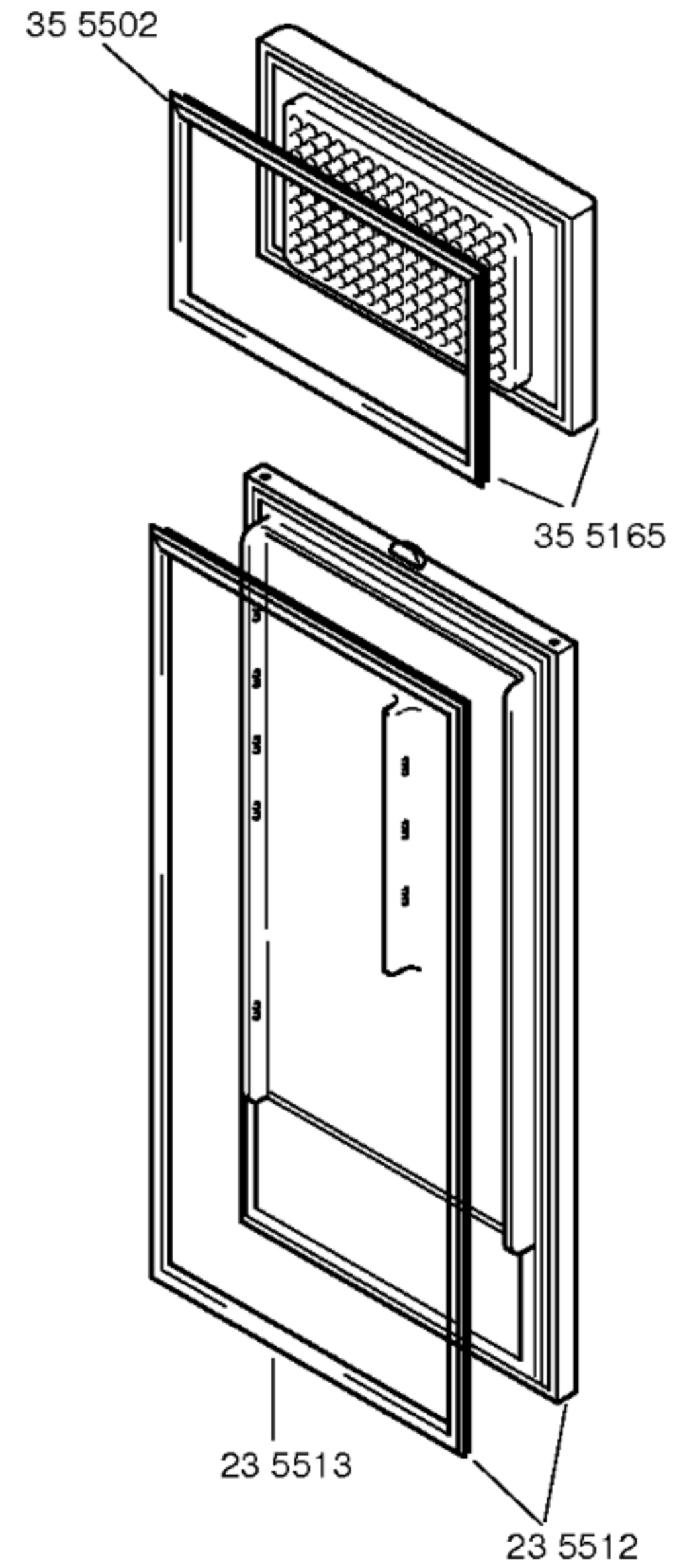
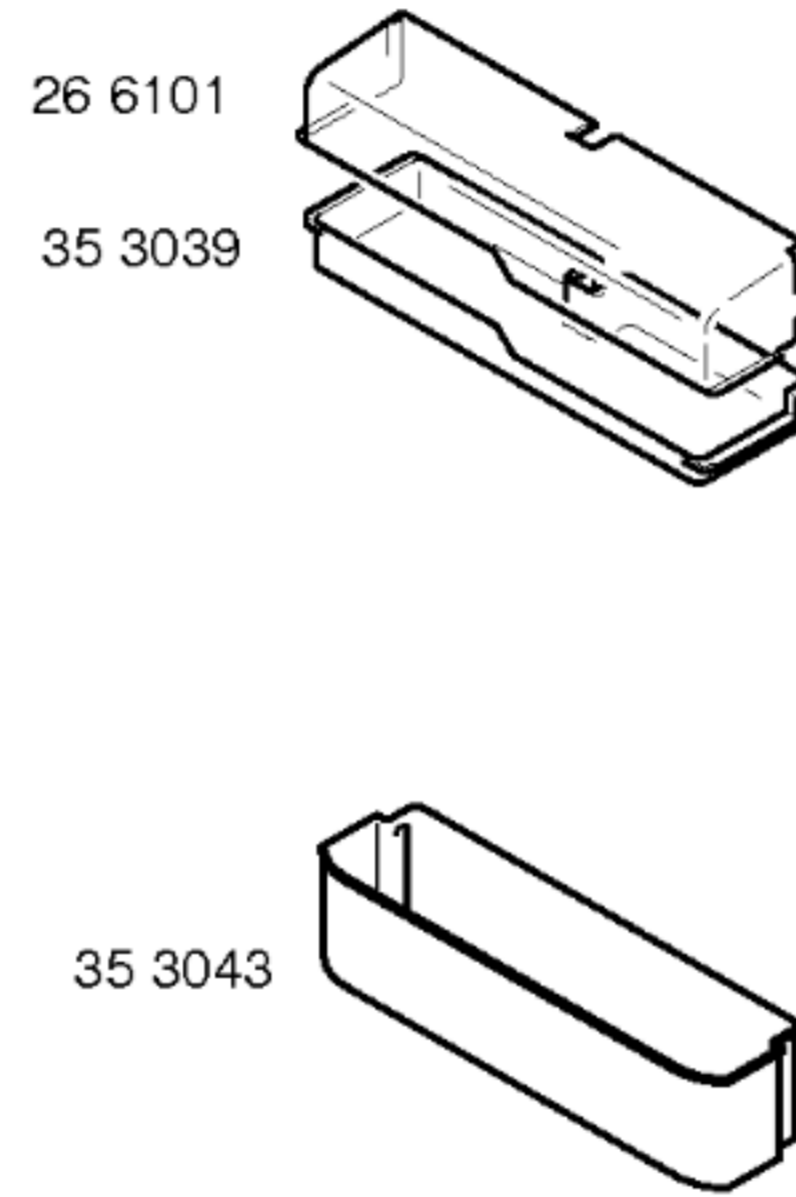
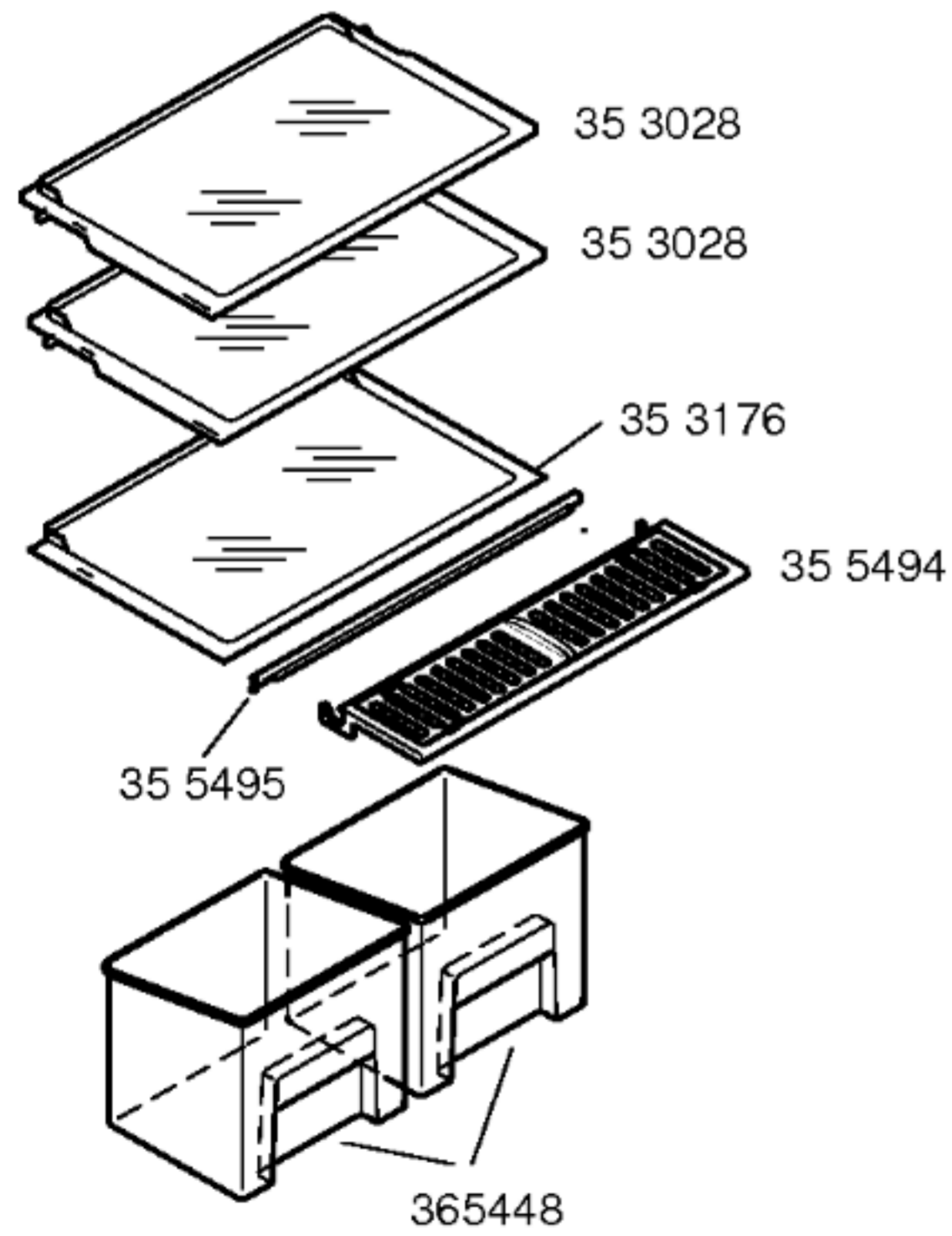


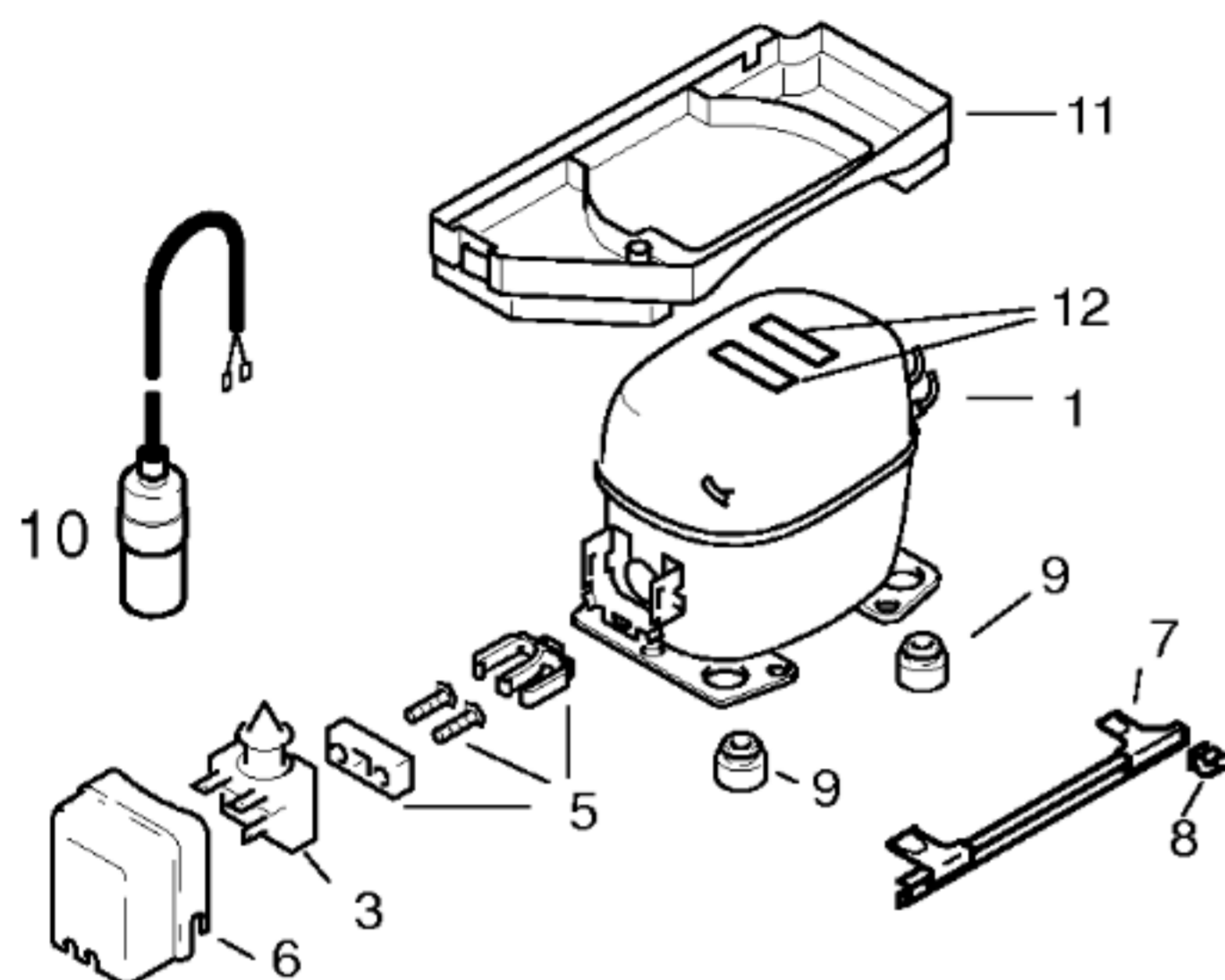
Mat. - Nr. - Konstante
3740

Gebrauchsanweisung
58 0198
(D,GB,F,I,NL,E,P,GR)
Montageanleitung
52 1893

Beistellsatz
26 6763

Mat. - Nr. - Konstante
3740





	V01		
	Danfoss		
Pos.	NLY 9K		
1	14 1951		
2			
3	15 1055		
4			
5	15 0760		
6	15 1072		
7	16 9319		
8	26 4879		
9	05 0166		
10	16 5852		
11	084744		
12			

TECHNISCHE DATEN / TECHNICAL DATA / DONNEES TECHNIQUES			
Verdichter/Compressor/Compresseur		Danfoss	
Typ/Type		NLY 9K	
Förderleistung/Delivery/Débit	l/h	1512	
Anlaufstrom/Starting current/Cour de démarrage	A	8,3	
Widerstand/Resistance/Résistance	Ω	16,0	
	Hi/aux	Ω	15,1
Temp.-Regler/Thermostat			
Typ/Type			
Regelstellung/Position			
Schaltwerte/Switching values	"warm"		
Valeurs de commutation	"kalt"		
	"alarm"		
Füllmenge/Fill quantity/Charge	R600a	*	
Anschlußwert/Conn.load/Puiss. connectée	W	85	
Heizung/Heater/Chauffage			
Widerstand/Resistance/Résistance	Ω		
Leistung/Power/Puissance	W		
Ventilator/Blower/Ventilateur			
Widerstand/Resistance/Résistance	Ω		
Temp.-Regler/Thermostat			
Magnetventil/Magnetic valve/Electrovanne			
Widerstand/Resistance/Résistance	Ω		
Spannung/Voltage/Tension	V		

* siehe Typenschild