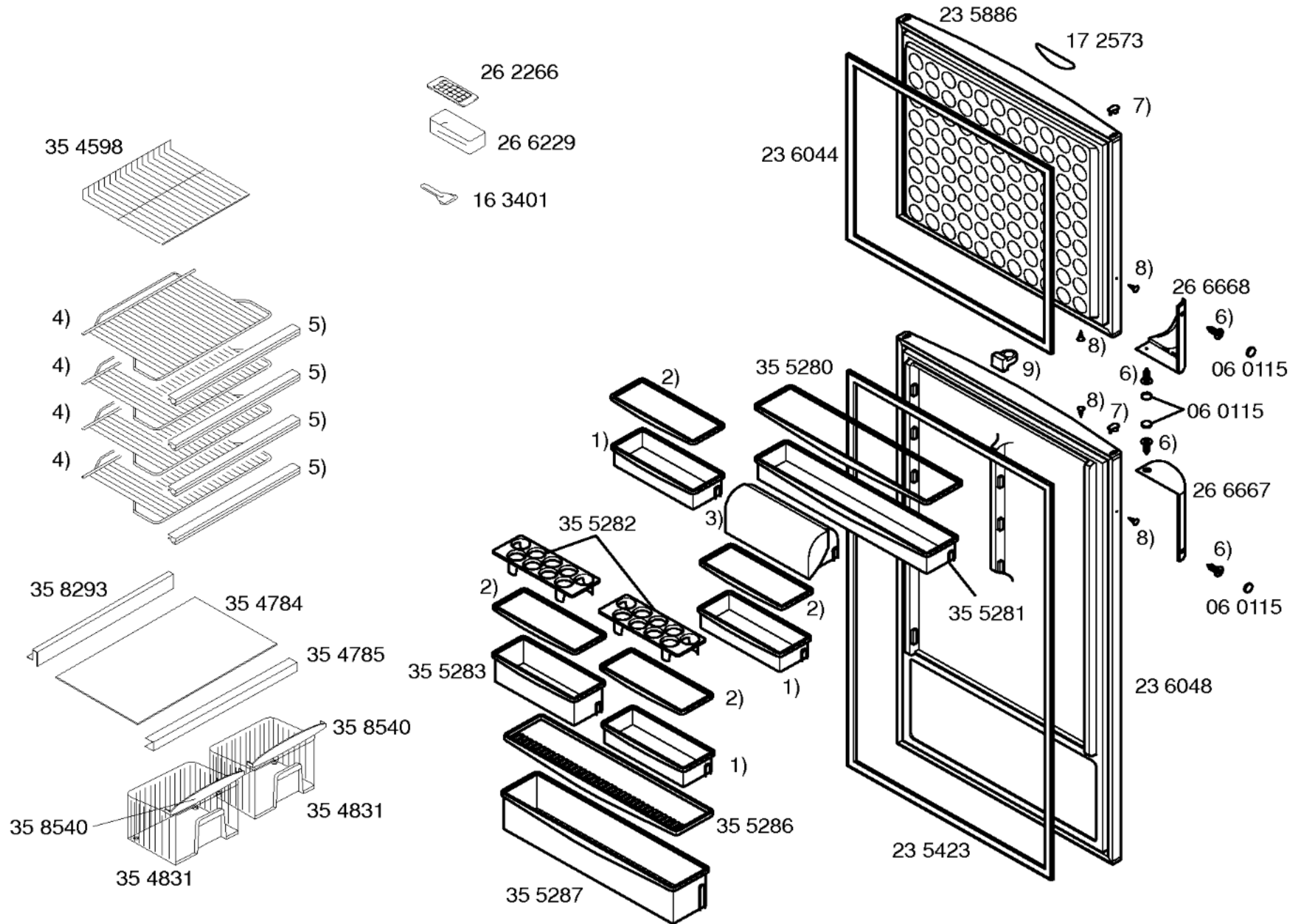


Gebrauchsanweisung

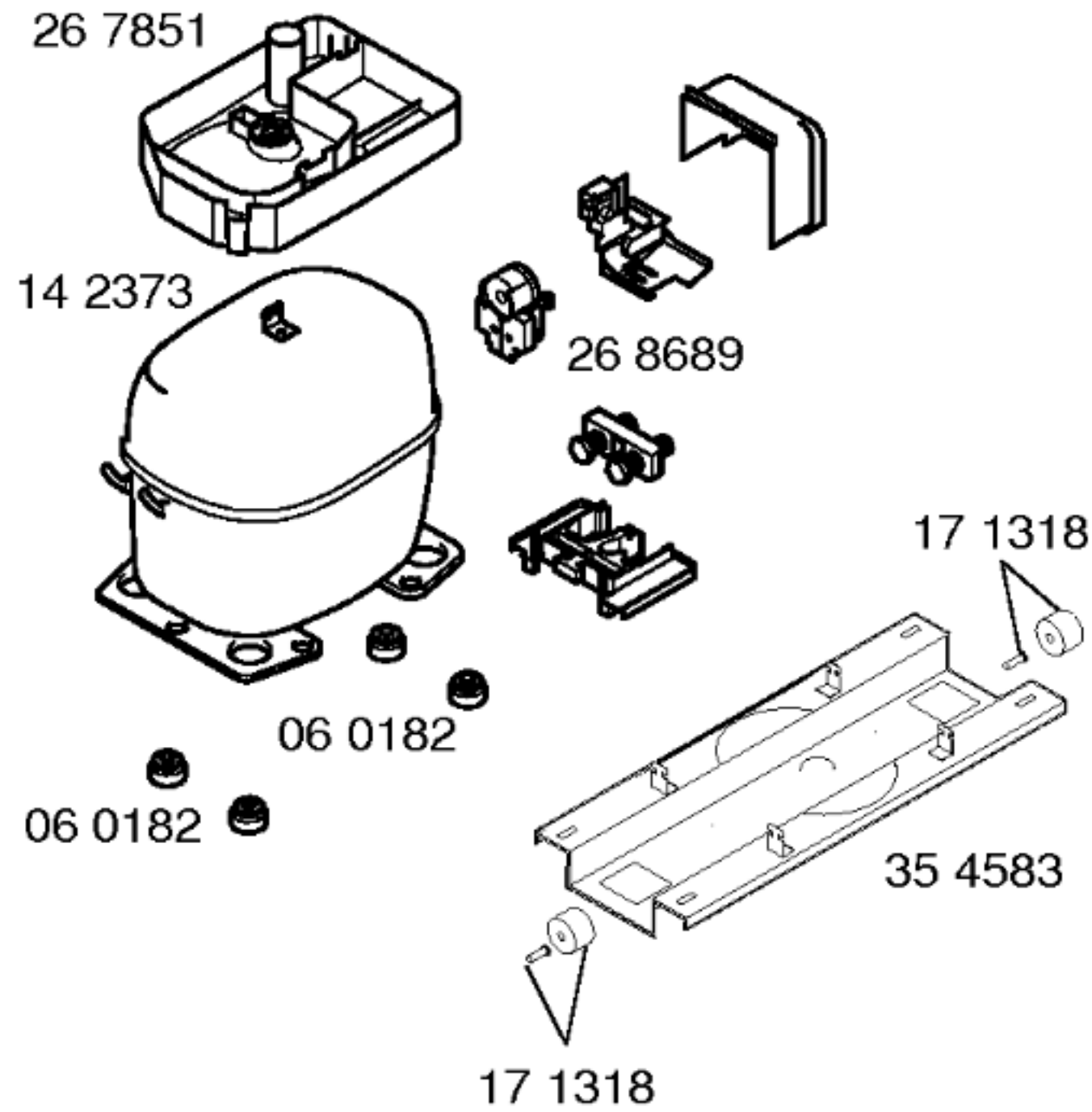
58 0799

(el,en)

1) 17 1303



- 1) 35 5284
- 2) 35 5285
- 3) 35 7594
- 4) 35 4780
- 5) 35 4789
- 6) 17 2274
- 7) 17 2275
- 8) 06 0083
- 9) 17 1319



TECHNISCHE DATEN/TECHNICAL DATA/DONNEES TECHNIQUES/DATOS TECNICOS				
Verdichter/Compressor/Compresseur/Compresor		ASPERA		
Typ/Type/Tipo		NBT 1118Y		
Förderleistung/Delivery/Debit/Aspiración l/h		2574		
Anlaufstrom/Starting current/Cour.démarrage/Int.arranque A		-		
Widerstand/Resistance/Resistencia. Ha/main/prin. Ohm		11.0		
Hi/aux.		16.4		
Klape Therm./Thermostat/Termostat				
Typ/Type/Tipo				
Reglerstellung/Position/Conexión				
Schaltwerte/Switching values/		..ein/conex.°C		
Valeurs de commutation/Desconex.		..aus"/descon.		
(..abtaven' od)		..alarm'		
Füllmenge/Fill. quantily/Charge/Carga R600		g	45	
Anschlusswert/Comm. load/Puiss. Connect./Potenc.		W	150	
Heizung/Heater/Chauflage/Resistenc.descong.		KΩ	Verdampfer	Ablaufrinne
Widerstand/Resistance/Resistencia		W	0.38	1.4
Leistung/Power/Puissance/Potencia			145/230	37.5/230
				Luftkanal
				13.49
				4/230
Ventilador/Blower/Ventilateur/Ventilador		KΩ	Verdichter	Verdampfer
Widerstand/Resistance/Resistencia			0.61	0.41