

Gebrauchsanweisung

58 7334

(el,en)

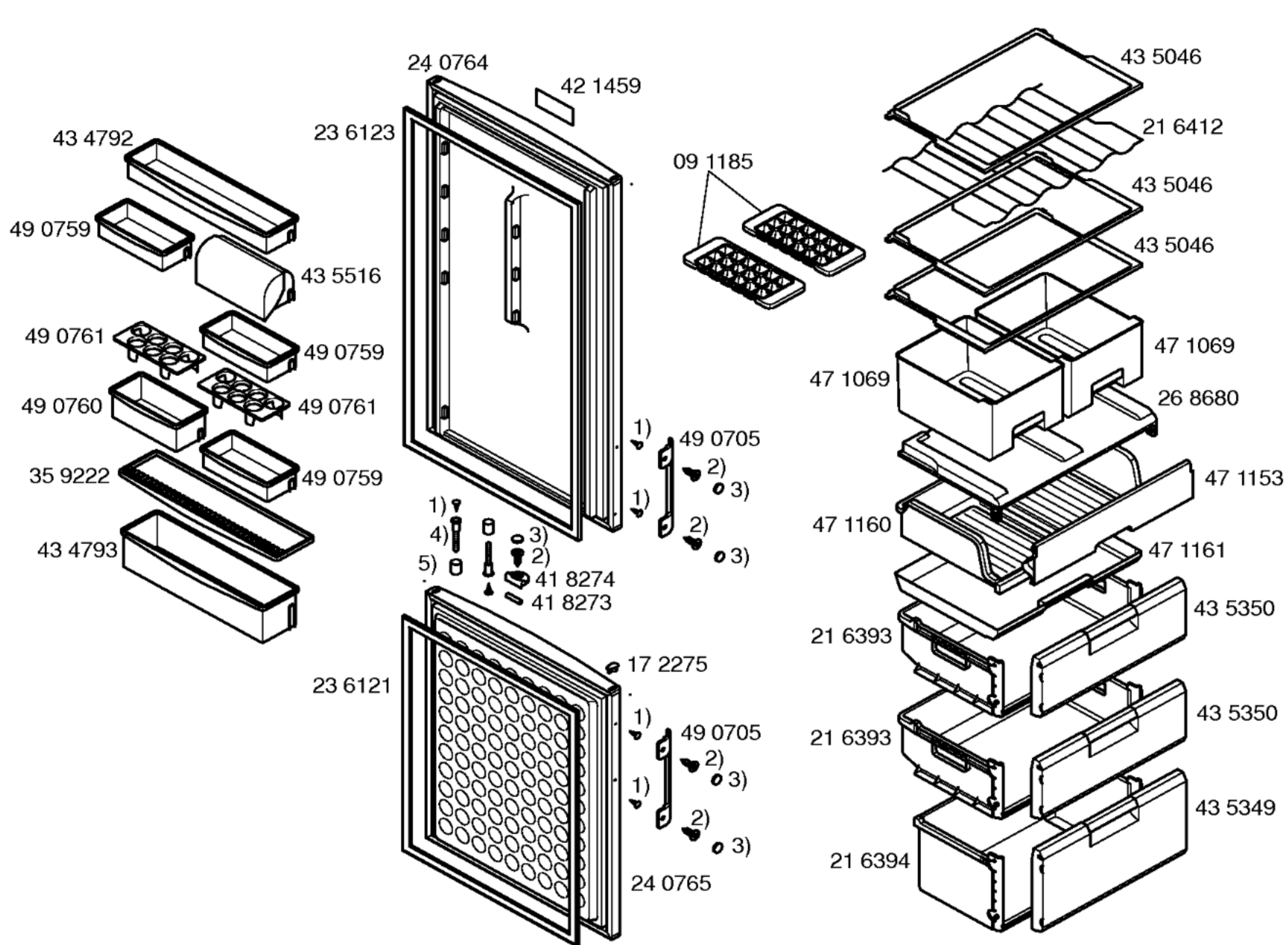
1) 17 2762

2) 17 2579

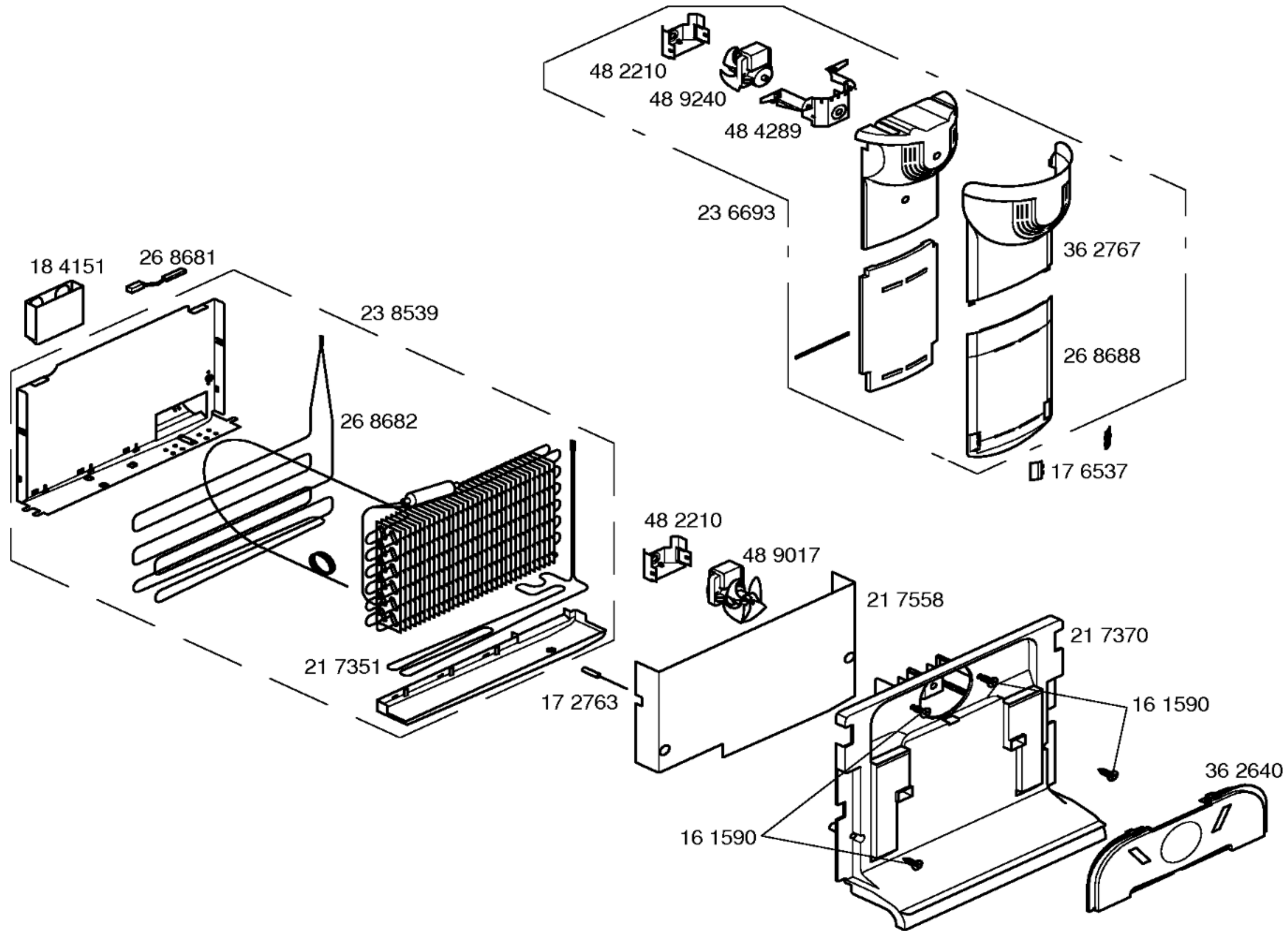
3) 41 8128

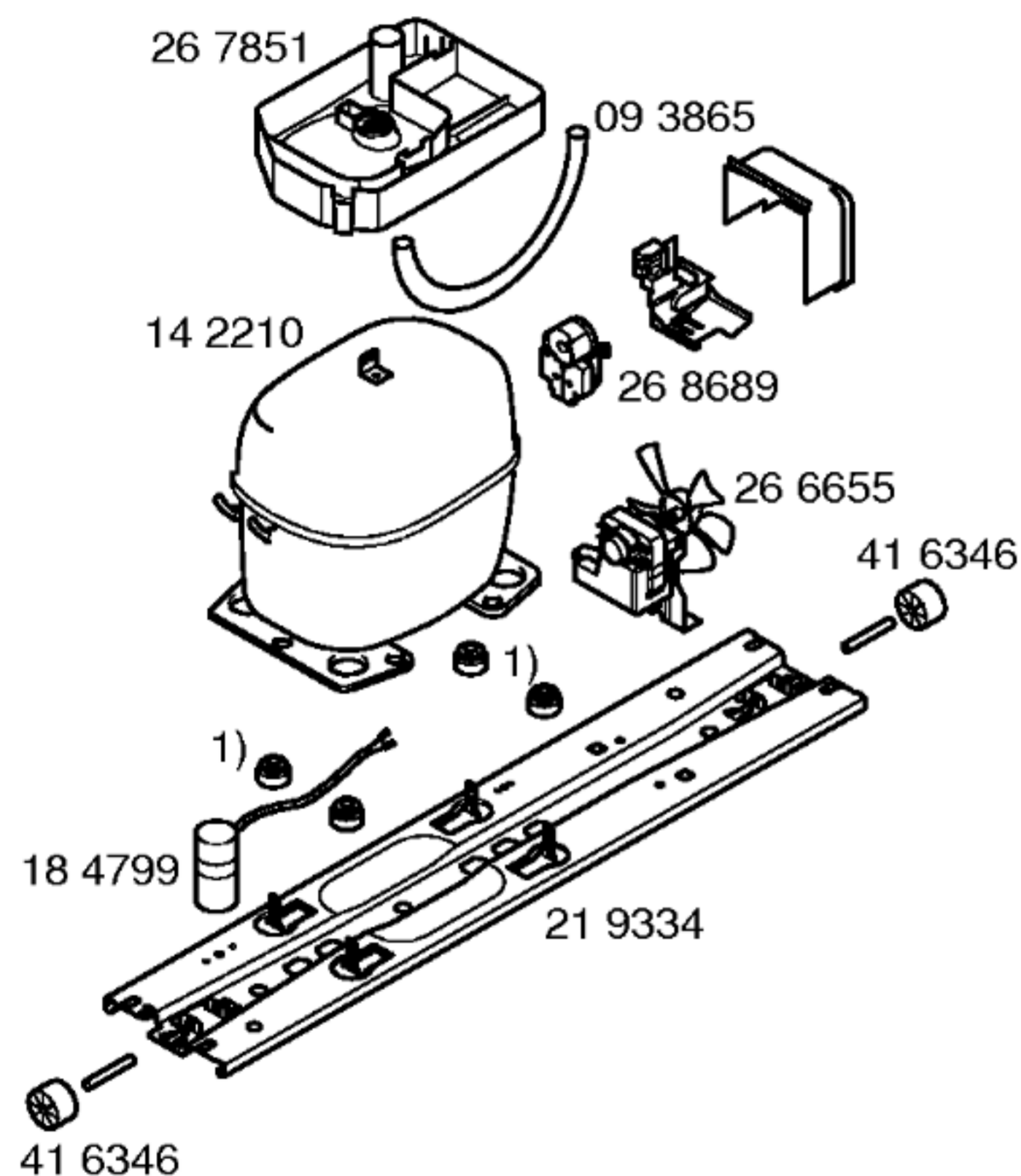
4) 06 0087

5) 18 4027



- 1) 06 0083
- 2) 17 2274
- 3) 06 0115
- 4) 18 8194
- 5) 18 8188





TECHNISCHE DATEN/TECHNICAL DATA/DONNEES TECHNIQUES/DATOS TECNICOS			
Verdichter/Compressor/Compresseur/Compresor Typ/Type/Tipo Förderleistung/Delivery/Debit/Aspiración l/h Anlaufstrom/Starting current/Cour.démarrage/Int.arranque A Widerstand/Resistance/Resistencia. Ha/main/prin. Ohm Hi/aux.	ASPERA NBU 1118Y - 13.6 14.7		
Klape Therm./Thermostat/Termostat Typ/Type/Tipo Reglerstellung/Position/Conexión Schaltwerte/Switching values/ ..ein/conex.°C Valeurs de commutation/Desconex. ..aus"/descon. (..abtaven' od) ..alarm'		kalt warm	
Füllmenge/Fill. quantity/Charge/Carga R600	g	45	
Anschlusswert/Comm. load/Puiss. Connect./Potenc.	W	150	
Heizung/Heater/Chauflage/Resistenc.descong. Widerstand/Resistance/Resistencia Leistung/Power/Puissance/Potencia	KΩ W	Verdampfer 0.375 145/230V	
Ventilator/Blower/Ventilateur/Ventilador Widerstand/Resistance/Resistencia		Verdichter KF 0.57	Verdampfer GF 0.47

1) 06 0182