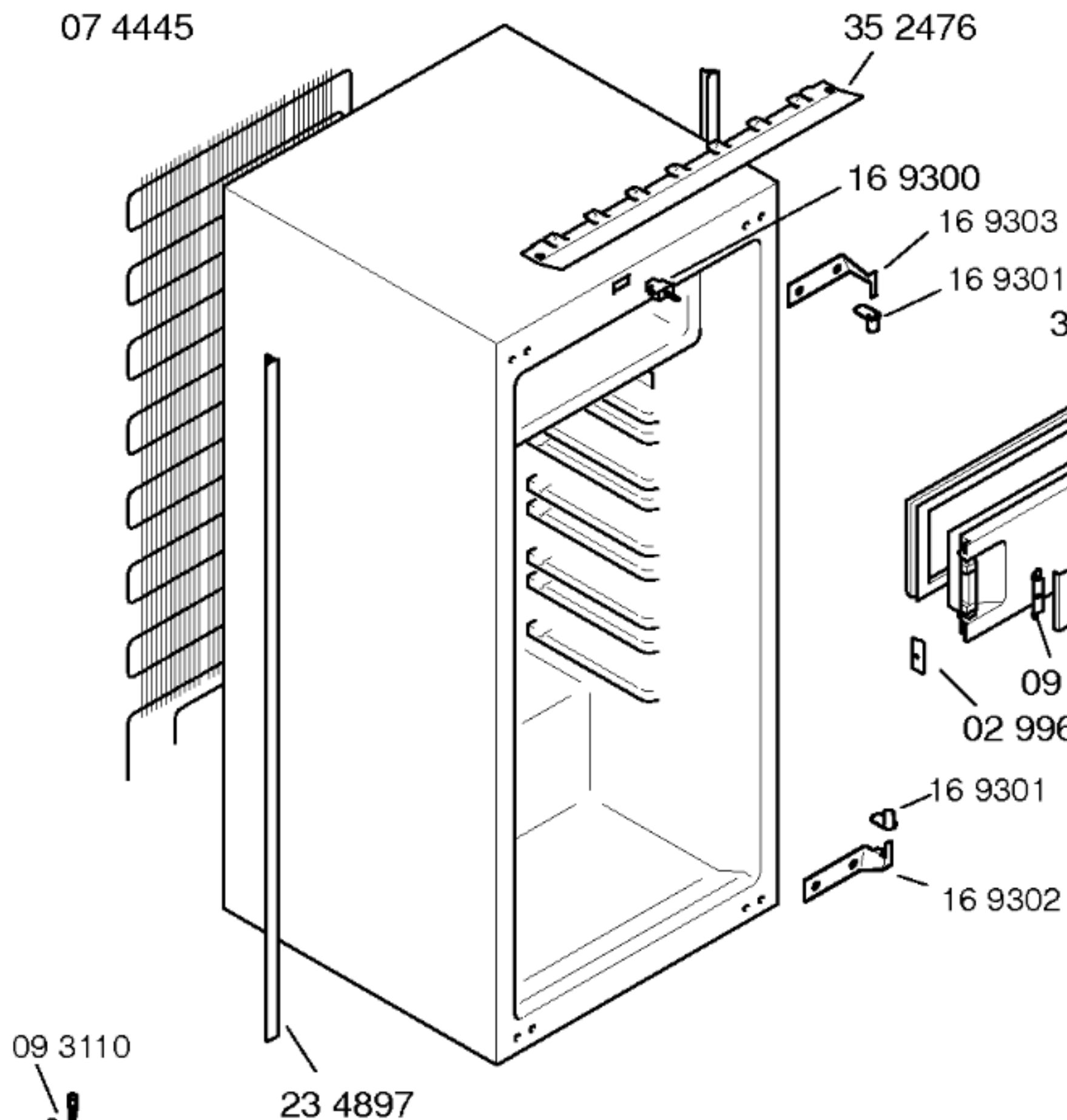




07 4445

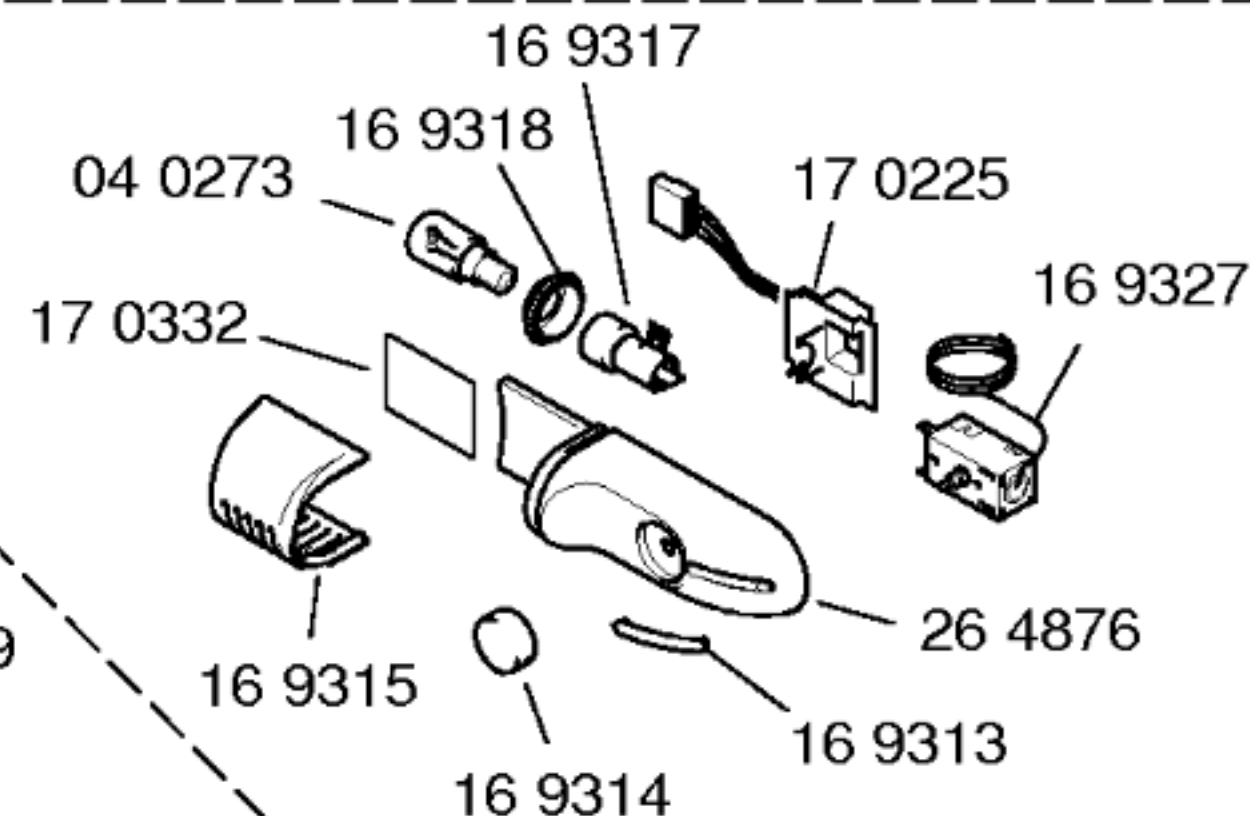


09 3110

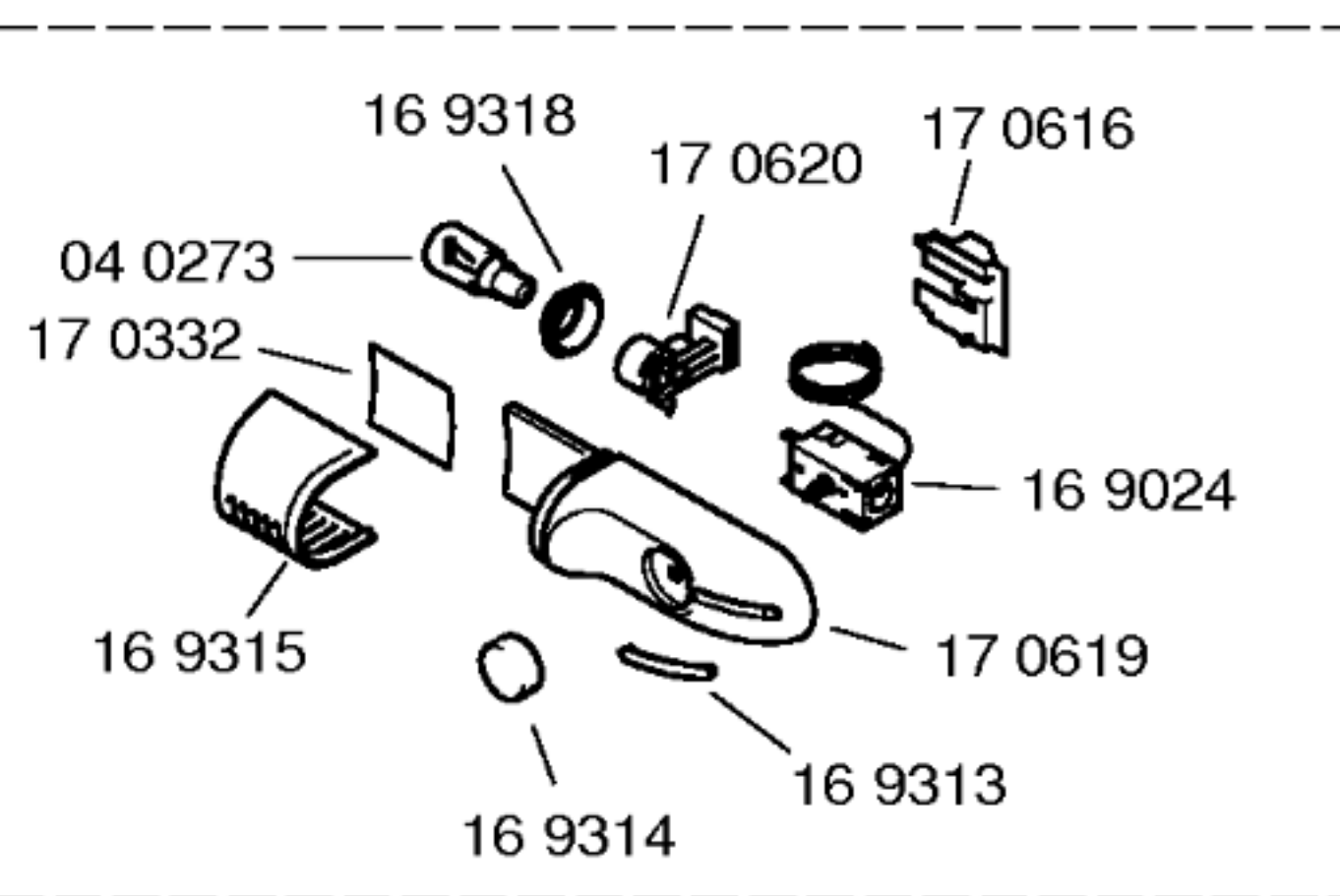


06 5644

V01



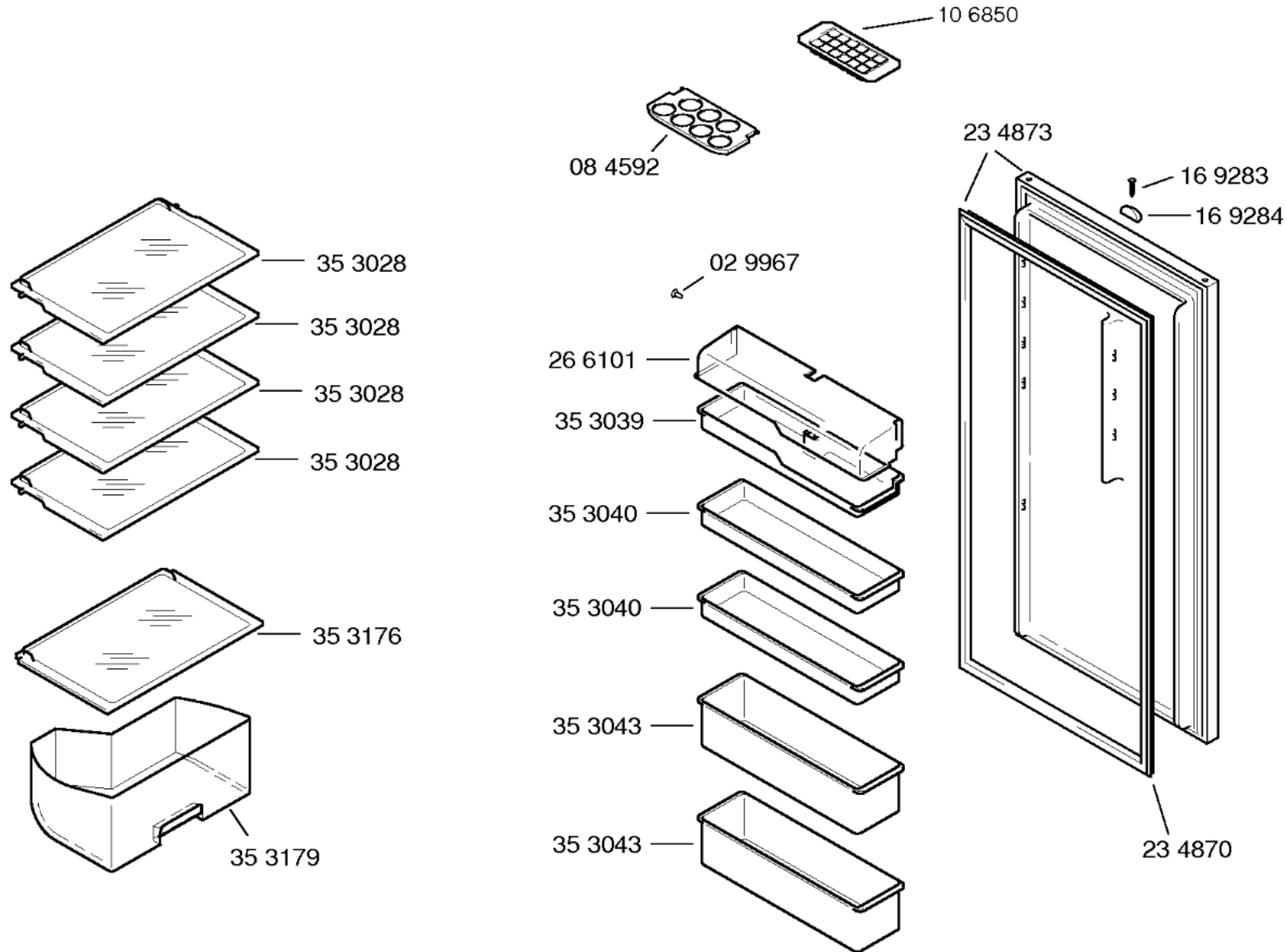
V02,V03

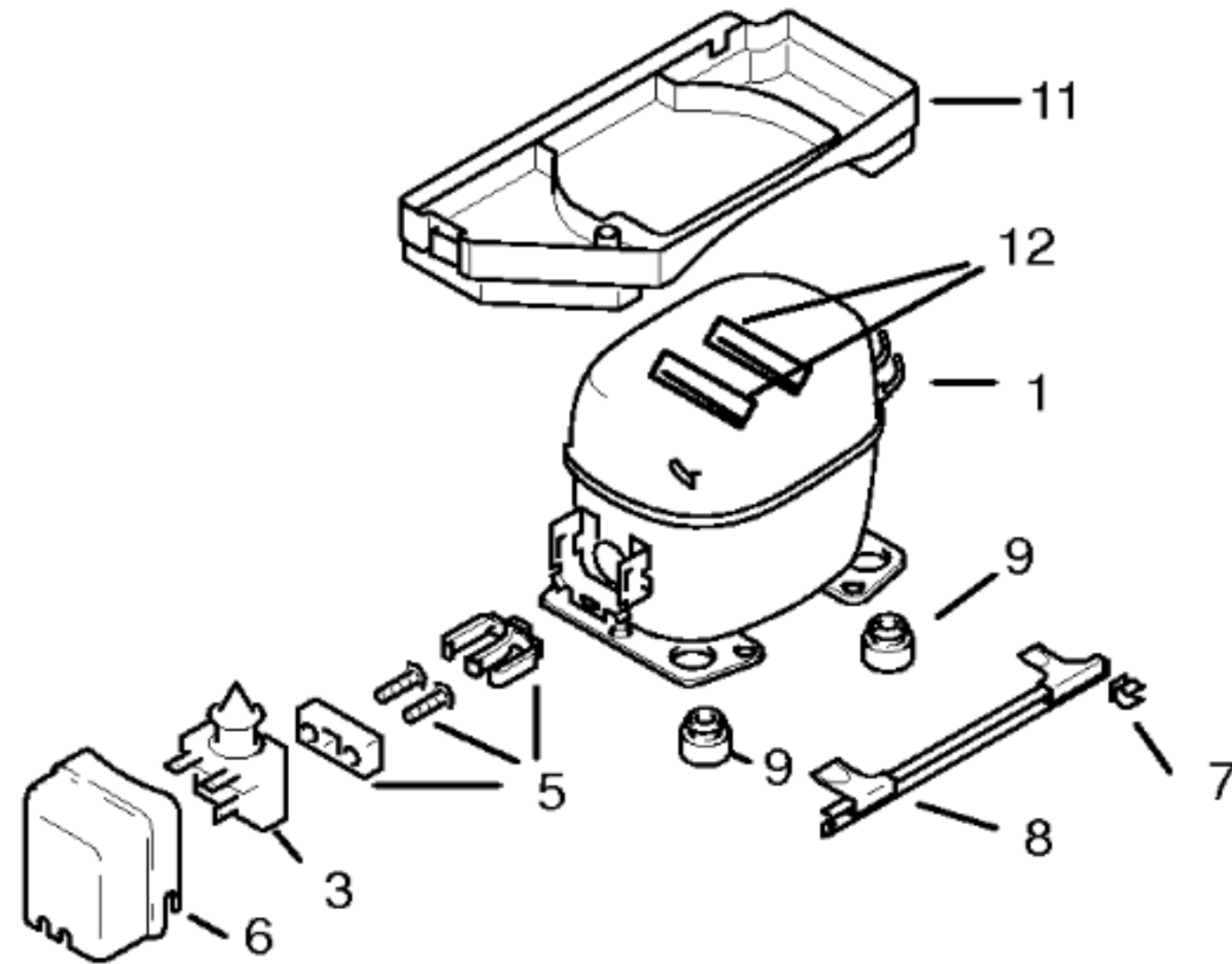


Gebrauchsanweisung
 52 3259
 (D,GB,F,I,NL)

Montageanleitung
 52 1893
 (D,GB,F,I,NL,DK,N,SF,
 SE,TR)

Beistellsatz
 26 5161





	V01	V02	V03
Pos.	Danfoss TLES9K	Danfoss TLES7KK2	Aspera BPK 1084Y
1	14 1660	14 1903	14 2101
2			
3	15 1055	15 1055	18 0819
4			
5	15 0760	15 0760	17 0882
6	15 1072	15 1072	17 0881
7	16 9319	16 9319	16 9319
8	26 4879	26 4879	26 4879
9	050166	050166	050166
10	16 5852	16 5852	
11	26 4878	26 4878	35 4549
12	05 6008	05 6008	05 6008

TECHNISCHE DATEN / TECHNICAL DATA / DONNEES TECHNIQUES				
Verdichter/Compressor/Compresseur		Danfoss	Danfoss	Aspera
Typ/Type		TLES9K	TLES7KK2	BPK 1084Y
Förderleistung/Delivery/Débit	l/h	1589	1168	1201
Anlaufstrom/Starting current/Cour de démarrage	A	8,8	8,8	3,6
Widerstand/Resistance/Résistance	Ω	16,5	18,9	29,6
		Hi/aux	Ω	16,9
			15,3	39,1
Temp.-Regler/Thermostat		Ranco		
Typ/Type		K59		
Regelstellung/Position		kalt	warm	
Schaltwerte/Switching values	"warm"	+5,2	+5,2	
Valeurs de commutation	"kalt"	-32,0	-15,0	
	"alarm"			
Füllmenge/Fill.quantity/Charge	R600a	+		
Anschlußwert/Conn.load/Puiss. connectée	W	100	73	79
Heizung/Heater/Chauffage				
Widerstand/Resistance/Résistance	Ω			
Leistung/Power/Puissance	W			
Ventilator/Blower/Ventilateur				
Widerstand/Resistance/Résistance	Ω			
Temp.-Regler/Thermostat				
Magnetventil/Magnetic valve/Electrovanne				
Widerstand/Resistance/Résistance	Ω			
Spannung/Voltage/Tension	V			