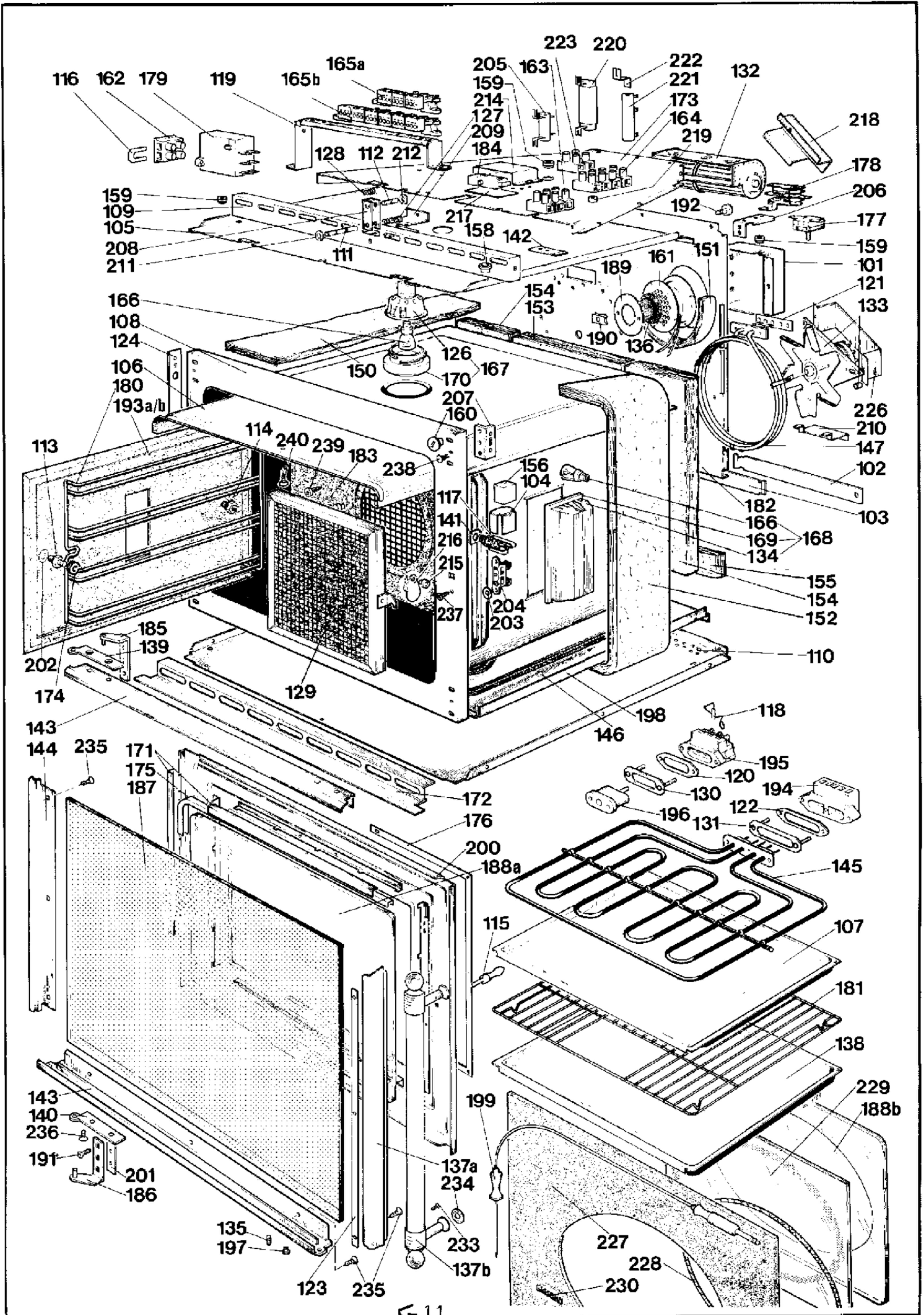


Stueckliste E630035

EBS846100 EBS846110 EBS846120 EB846100 EB846110 EB846120 EB846140
 EB846150 EB846160 EB846200 EB846210 EB846220 EB846250

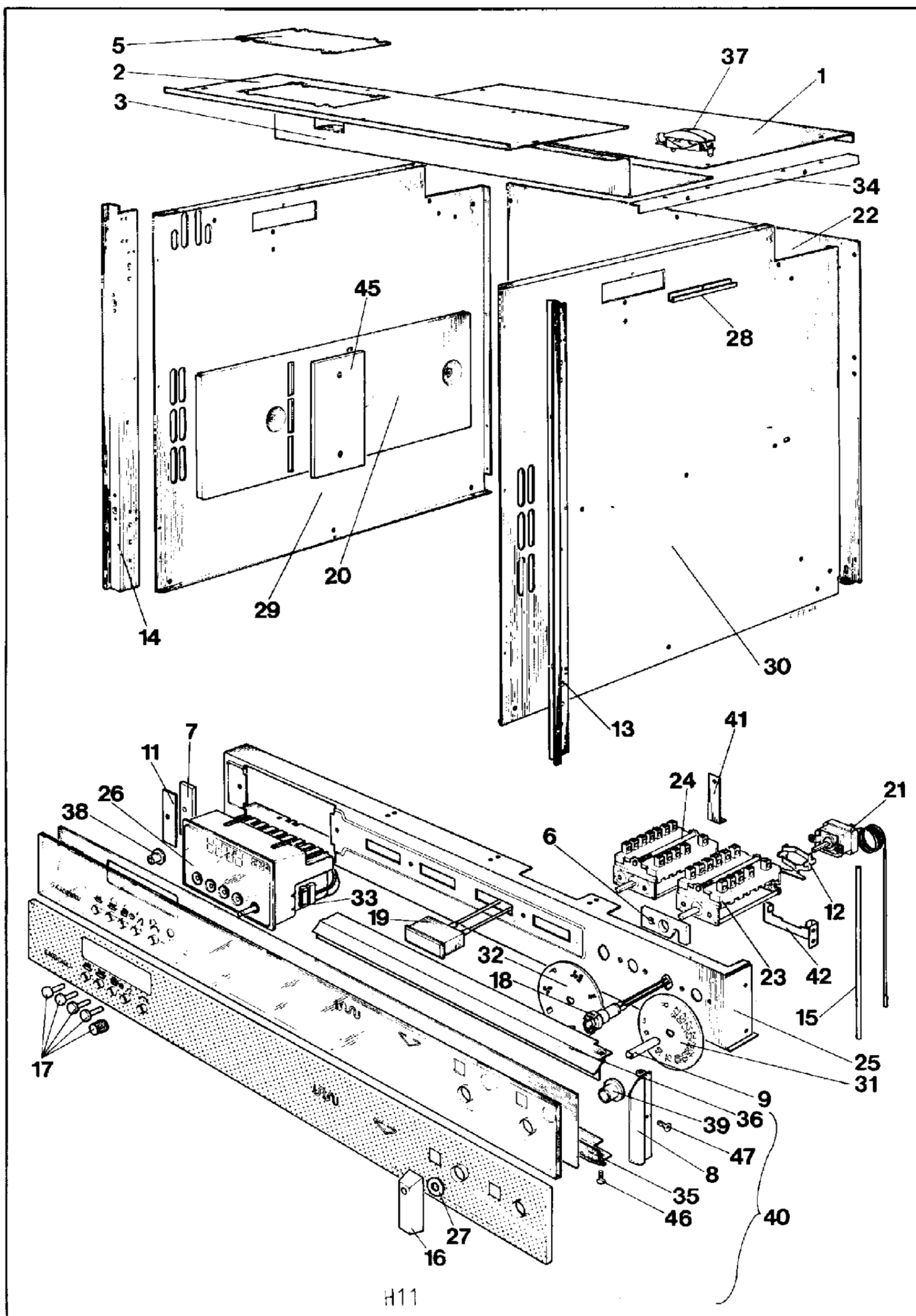
Pos.	Mat-Nr.	Bezeichnung	Description
1	292246	Abdeckblech	Cover sheet
2	292275	Abdeckblech -1/2	Cover sheet -1/2
	292259	Abdeckblech EBS	Cover sheet EBS
3	211457	Abdeckblech	Cover sheet
	292898	Blendeneinlage	Facia insert
5	292269	Deckel EB 846-1/2	Cover EB 846-1/2
6	321158	Distanzstueck	Distance piece
7	156554	Distanzstueck	Distance piece
8	156824	Endstueck schwarz	End piece black
	097993	Endstueck weiss	End piece, white
9	156959	Feder	Spring
11	320962	Halteblech	Fixing sheet
12	156959	Halter	Holder
13	292221	Halteschiene schwarz	Fixing rail black
	290947	Halteschiene weiss	Fixing rail white
14	292222	Halteschiene schwarz	Fixing rail black
	290948	Halteschiene weiss	fixing rail white
15	323739	Isolierschlauch	Insulating hose
16	157252	Knebel schwarz	Knob black
	157253	Knebel weiss	Knob white
	322544	Knebel EB 846-.50	Knob EB 846-.50
17	157076	Knebelsatz braun	Set of knobs brown
	157248	Knebelsatz weiss	Set of knobs white
18	156506	Kontrollampe	Signal Light
	156532	Kontrollampe 220 V	Signal Light 220 V
19	156533	Kontrollampe 380 V	Signal Light 380 V
20	292399	Luftleitblech	Air deflecting sheet
21	097798	Regler	Controller
22	211342	Rueckwand	Rear wall
23	156615	Schalter	Switch
24	157197	Schalter	Switch



Stueckliste E630035

EBS846100 EBS846110 EBS846120 EB846100 EB846110 EB846120 EB846140
 EB846150 EB846160 EB846200 EB846210 EB846220 EB846250

Pos.	Mat-Nr.	Bezeichnung	Description
206	156364	Winkel	Angle
207	321680	Winkel	Angle
208	292578	Winkel	Angle
209	292577	Winkel	Angle
210	320715	Winkel	Angle
211	321195	Sicherungsscheibe	Securing washer
212	321430	Sicherungsscheibe	Securing washer
214	323617	Abdeckkappe	Cover cap
215	323942	Buchse (enthalten in	Socket)included in
216	156792	Klappe) Pos.193b	Clap (Pos.193b
217	292369	Isolierpapier	Insulating paper
218	157345	Abdeckblech	Cover sheet
219	320124	Huelse	Sleeve
220	155668	Widerstand 850 Ohm	Resistance 850 Ohm
	155680	Widerstand 675 Ohm	Resistance 675 Ohm
221	155669	Widerstand 850/440 Ohm	Resistance 850/440 Ohm
		EB 846-2	EB 846-2
222	323796	HalterEB 846-2	SupportEB 846-2
223	156347	Klemme 2pol. EB 846-2	Termianl connector 2 poles
226	098539	Buegel	Bracket
227	211223	Tuerblende EB 846-.50	Door panel EB 846-5.0
228	157381	Dichtung EB 846--.50	Gasket EB 846-.50
229	157340	Scheibe Eb 846-.50	Door glass EB 846-.50
230	323089	Firmenzeichen .,50	Name plate -.50
233	323088	Senkschraube M3x8 -.50	Screw M3x8 -.50
		enthalten in Pos 137b	included in posl37b
234	323592	Isolierscheibe -.50	Insulating washer -.50
235	155452	Schraube 4,2x8	Screw4,2 x8
236	155492	Schraube M4x6	ScrewM4x6
237	320718	Schraube 4,2x9,5 schw.	Screw4,2x9,5 black
238	322003	Zweispitzniet	Rivet
239	155404	Schraube 4,2x13	Screw 4,2x13
240	322505	Schraube 4,2x9,5	Screw4,2x9,5
o.Abb.	210622	Tuerkpl. 846-100/200	Door compl. 846-100/200
	210625	Tuer kpl. 846-110/210	Door compl. 846-110/210
	233239	Tuer kpl. 846-120/220	Door compl. 846-120/220
	210635	Tuer kpl. 846-140	Door complete 846-140
	233247	Tuer kpl. 846-150/250	Door complete 846-150/250
	233335	Tuer kpl. 846-160	Door complete 846-160
o.Abb.	291444	Isoliermatten kpl.	Insulating mats compl.

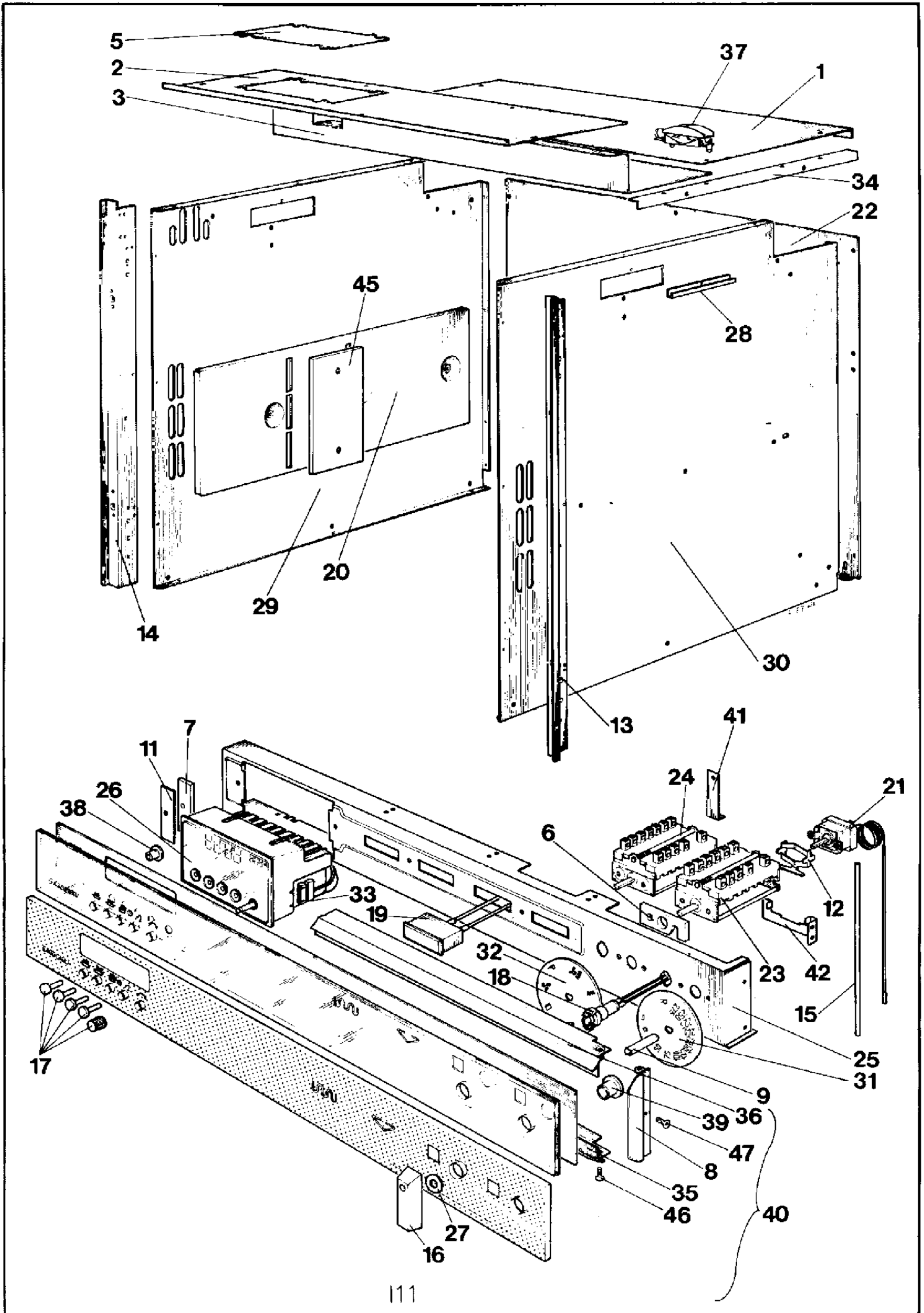


H11

Stueckliste E630035

EBS846100 EBS846110 EBS846120 EB846100 EB846110 EB846120 EB846140
 EB846150 EB846160 EB846200 EB846210 EB846220 EB846250

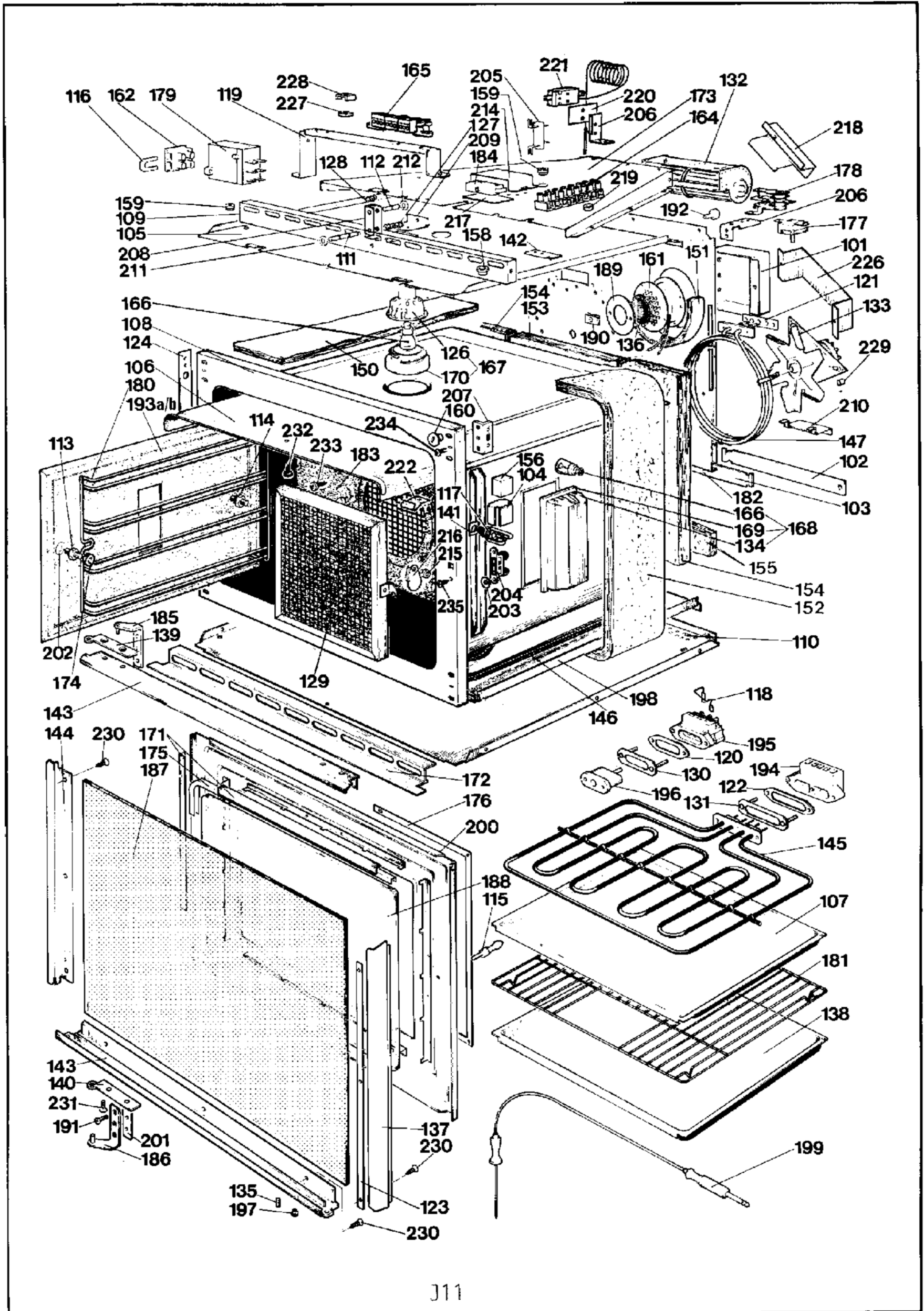
Pos.	Mat-Nr.	Bezeichnung	Description
1	292246	Abdecknlech	Cover sheet
2	292275	Abdeckblech	Cover sheet
3	211457	Abdeckblech	Cover sheet
5	292269	Deckel	Cover
6	321158	Distanzstueck	distance piece
7	156554	DistanzstWick	Distance piece
8	156824	Endstueck schwarz	End part black
	097993	Endstueck weiss	Endpart white
9	320849	Feder	Spring
11	320962	Halteblech	Fixing sheet
12	156959	Halter	Holder
13	292221	Halteschiene schwarz	Fixing rail black
	292226	Halteschiene weiss	Fixing rail white
14	292222	halteschiene schwarz	Fixing rail black
	292227	Halteschiene weiss	Fixing rail white
15	323739	Isolierschlauch	Insulating hose
16	157252	Knebel schwarz	Knob black
	157253	Knebel weiss	Knob white
17	157076	Knebelsatz braun	Knob set brown
	157248	Knebelsatz weiss	Knob set white
18	156531	Kontrolllampe	Signal light
19	156532	Kontrolllampe	Signal light
20	292399	Luftleitblech	Air deflector panel
21	097798	Regler	Controller
22	211342	Rueckwand	Backwall
23	156615	Schalter	Switch
24	157197	Schalter	Switch
25	292282	schaltertraeger	Switch holder
26	156722	Schaltuhr	Timer
27	156781	Scheibe	Washer
28	098289	Schiene	Rail
29	211360	Seitenteil	Side panel
30	211361	Seitenteil	Side panel
31	321694	Skalenscheibe	Scale disc
32	320003	Skalenscheibe	Scale disc
33	323436	Stecker	Plug
34	157021	Winkel	Angle
35	290810	Zierleiste	Decorative strip
35	290809	Zierleiste	Decorative strip



Stueckliste E630035

EBS846100 EBS846110 EBS846120 EB846100 EB846110 EB846120 EB846140
 EB846150 EB846160 EB846200 EB846210 EB846220 EB846250

Pos.	Mat-Nr.	Bezeichnung	Description
37	156380	Zugentlastung	Cable traction relief
38	320130	Dichtung f. Uhrenknebel (Edelstahigeraete)	Gasket for timer knob (Stainless steel applia
39	320119	Dichtung f. Knebel (Edelstahlgeraete)	Gasket for knob (Stainless steel appliance)
40	290888	Blende kpl. - 100 IL	Panel complete - 100 IL
	290889	Blende kpl. - 110 IL	Panel complete - 110 IL
	290890	Blende kpl. - 120 IL	Panel complete - 120 IL
41	157494	Haltewinkel	Fixing angle
42	098525	Haltewinkel	fixing angle
45	097980	Isolierplatte	Insulating plate
46	321153	Schraube M4x6, verchromt	Screw M4x6 chromium plat
47	155492	Schraube M4x6 schwarz	Screw M4x6 black
	321153	Schraube M4x6 verchromt	Screw M4x6 chromium plat

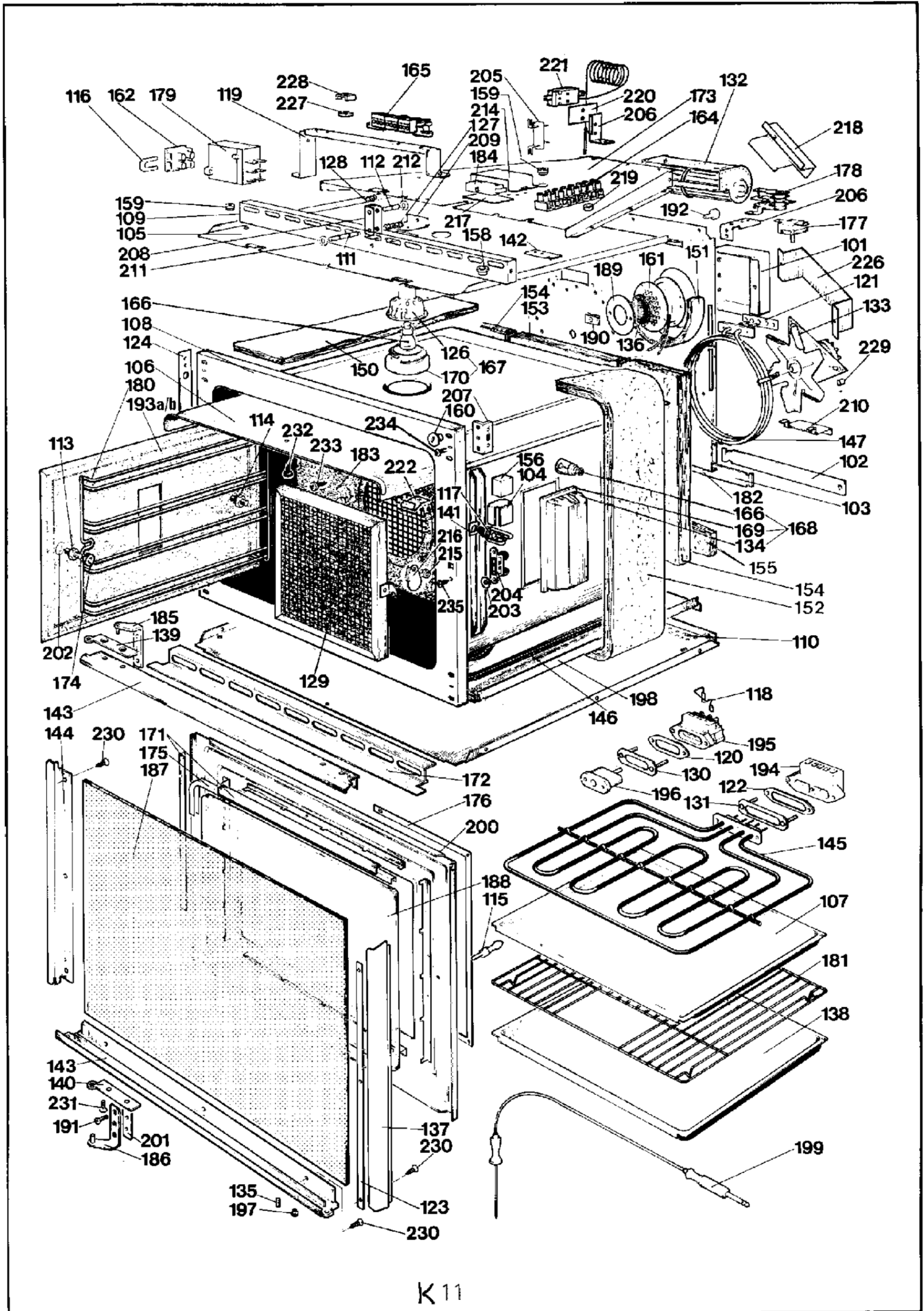


J11

Stueckliste E630035

EBS846100 EBS846110 EBS846120 EB846100 EB846110 EB846120 EB846140
 EB846150 EB846160 EB846200 EB846210 EB846220 EB846250

Pos.	Mat-Nr.	Bezeichnung	Description
101	098075	Abdeckblech	Cover sheet
102	156750	Abdeckblech	Cover sheet
103	321707	Abdeckblech	Cover sheet
104	321403	Abdeckblech	Cover sheet
105	211458	Abdeckblech	Cover sheet
106	210669	Abdeckblech	Cover sheet
107	291035	Backblech	Cookie sheet
108	233262	Backmuffel	Inner oven
109	097450	Blende	Facia
110	211477	Bodenblech	Bottom plate
111	157317	Bolzen	Bolt
112	323278	Bolzen	Bolt
113	320814	Bolzen	Bolt
114	321243	Bolzen	Bolt
115	321197	Bolzen	Bolt
116	321194	Bruecke	Jumper
117	321734	Buchse	Socket
118	155770	Buegel	Bracket
119	098121	Buegel	Bracket
120	321231	Dichtung	Gasket
121	155791	Dichtung	Gasket
122	320687	Dichtung	Gasket
123	156560	Dichtung	Gasket
124	155807	Dichtung	Gasket
126	157451	Fassung	Socket
127	320657	Feder	Spring
128	322297	Feder	Spring
12g	291304	Fettfilter	Grease filter
130	156828	Flansch	flange
131	156829	Flansch	Flange
132	098441	Geblaese	Fan motor
133	141406	Geblaese	Fan motor
134	098437	Gehaeuse	Housing
135	320813	Gewindestift	Set screw
136	320848	Gitter	Grid
137	291233	Griff schwarz	Handle black
	291232	Griff Edelstahl	Handle stainless steel
	291236	Griff weiss	Handle white
138	291070	Grillpfanne	Grill pan
139	098194	Halteblech	Fixing sheet
140	098195	Halteblech	Fixing sheet
141	156753	Halteblech	Fixing sheet
142	156756	Halteblech	Fixing sheet

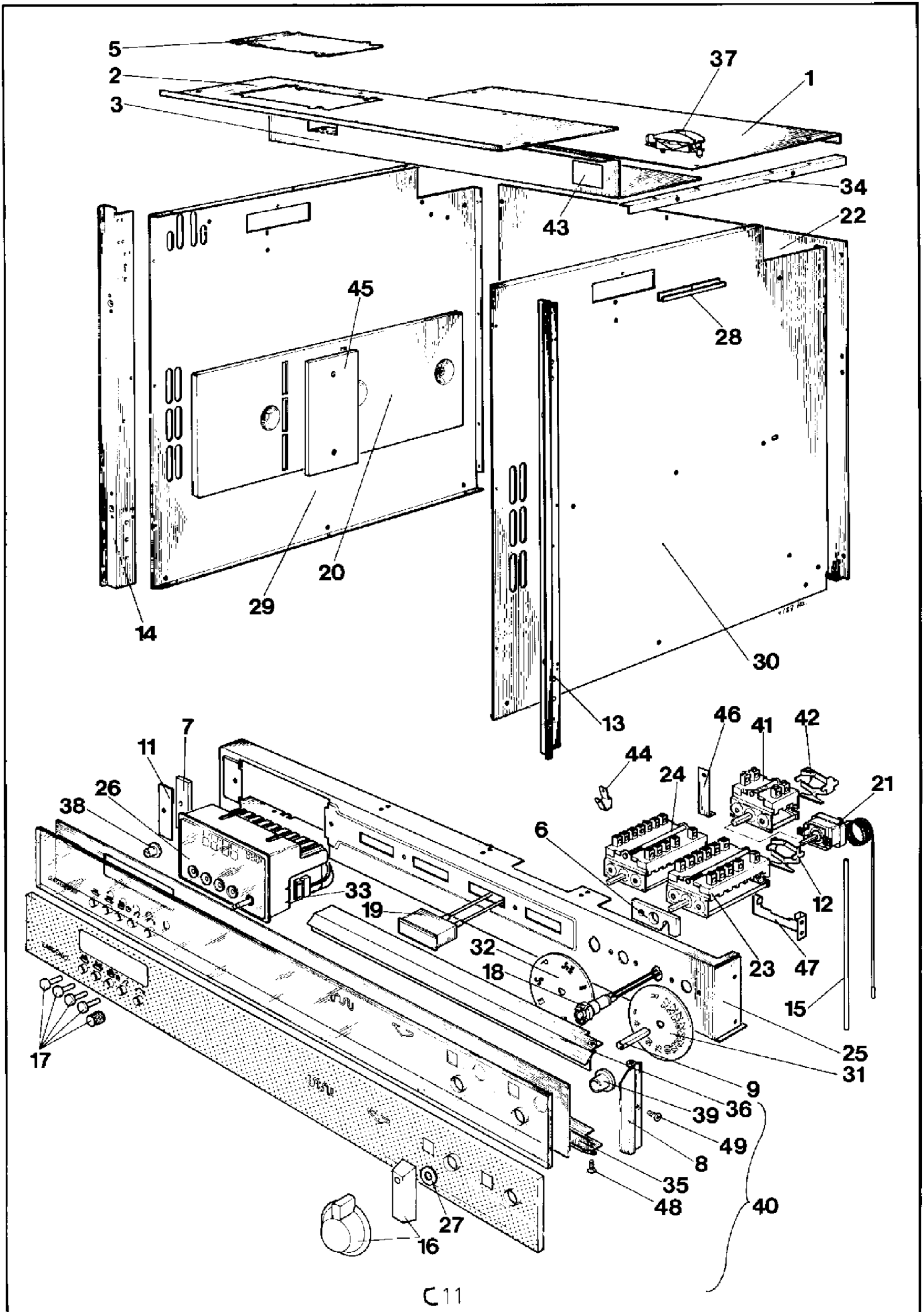


K 11

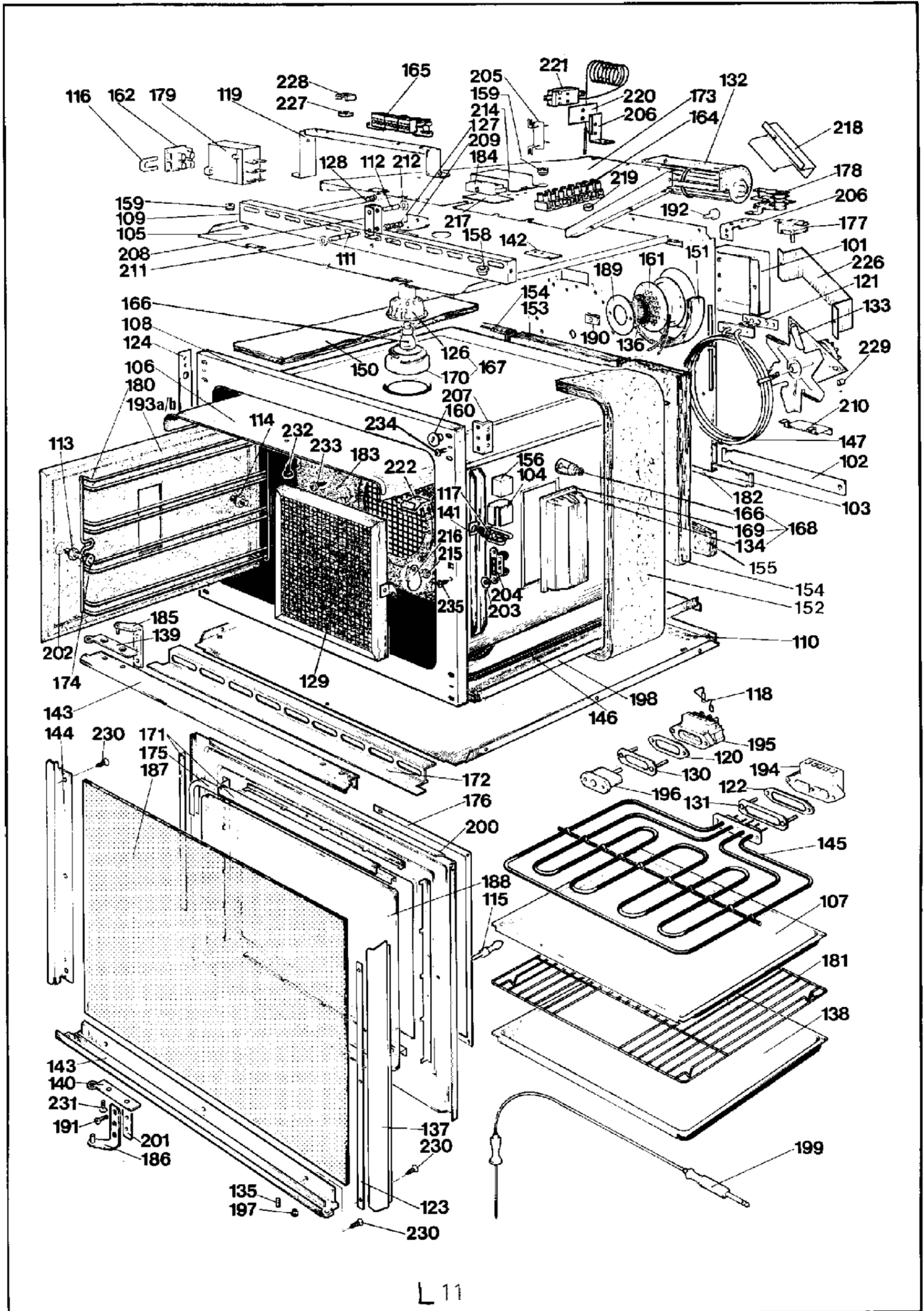
Stueckliste E630035

EBS846100 EBS846110 EBS846120 EB846100 EB846110 EB846120 EB846140
 EB846150 EB846160 EB846200 EB846210 EB846220 EB846250

Pos.	Mat-Nr.	Bezeichnung	Description
143	291147	Halteschiene	Fixing rail
144	291149	Halteschiene schwarz	Fixing rail black
	291150	halteschiene weiss	Fixing rail white
145	211350	Heizkoerper	Heating element
146	097764	Heizkoerper	Heating element
147	097860	Heizkoerper	Heating element
150	292737	Isoliermatte oben	Insulating mat
151	292733	Isoliermatte um Kat.	Insulating mat
152	292734	Isoliermatte umlaufend	Insulating mat
153	292735	Isoliermatte hi Mitte	Insulating mat
154	292736	Isoliermatte hi Li + re	Insulating mat
155	292738	Isoliermattehi 19 mm dick	Insulating mat
156	320873	Isolierpapier	Insulating paper
157	097980	Isolierplatte	Insulatingplate
158	156455	Kabeldurchfuehrung	Grommet
159	321156	Kabeldurchfuehrung	Grommet
160	321201	Kappe	Cap
151	097238	Katalysator	Catalyzer
162	156347	Klemmieiste 2pol ig	Terminal connector 2-pol
164	323857	Klemmieiste 8pol ig	Terminal connector 8 pol
165	156329	Anschlussklemme	Main terminal
166	156502	Lampe	Lamp
167	156947	Lampe kpl.	Lamp compl.
168	097936	Lampe kpl.	Lamp compl.
169	156702	lampenglas	Lamp glass
170	157440	Lampenglas	Lamp glass
171	291092	Leiste	Strip
172	292486	Leiste	Strip
173	211473	Luftleitblech	Air deflector panel
174	155787	Mutter	Nut
175	097812	Profildichtung	Gasket
176	097820	Profildichtung	Gasket
177	156408	Protektor 100 C gruen	Protector 100 C green
	320850	Protektor 60 C rosa	Protector 60 C pink
	156997	Protektor 55 C braun	Protector 55 C brown
	156999	Protektor 80 C	Protector 80 C
178	322686	Protektor 65 C	Protector 55 C
179	156953	Relais	Relay
180	291911	Rost	Grid
181	292352	Rost	Pan support
182	211499	Rueckwand	Backwall
183	290751	Rueckwand kpl.	Backwall compl.



C11

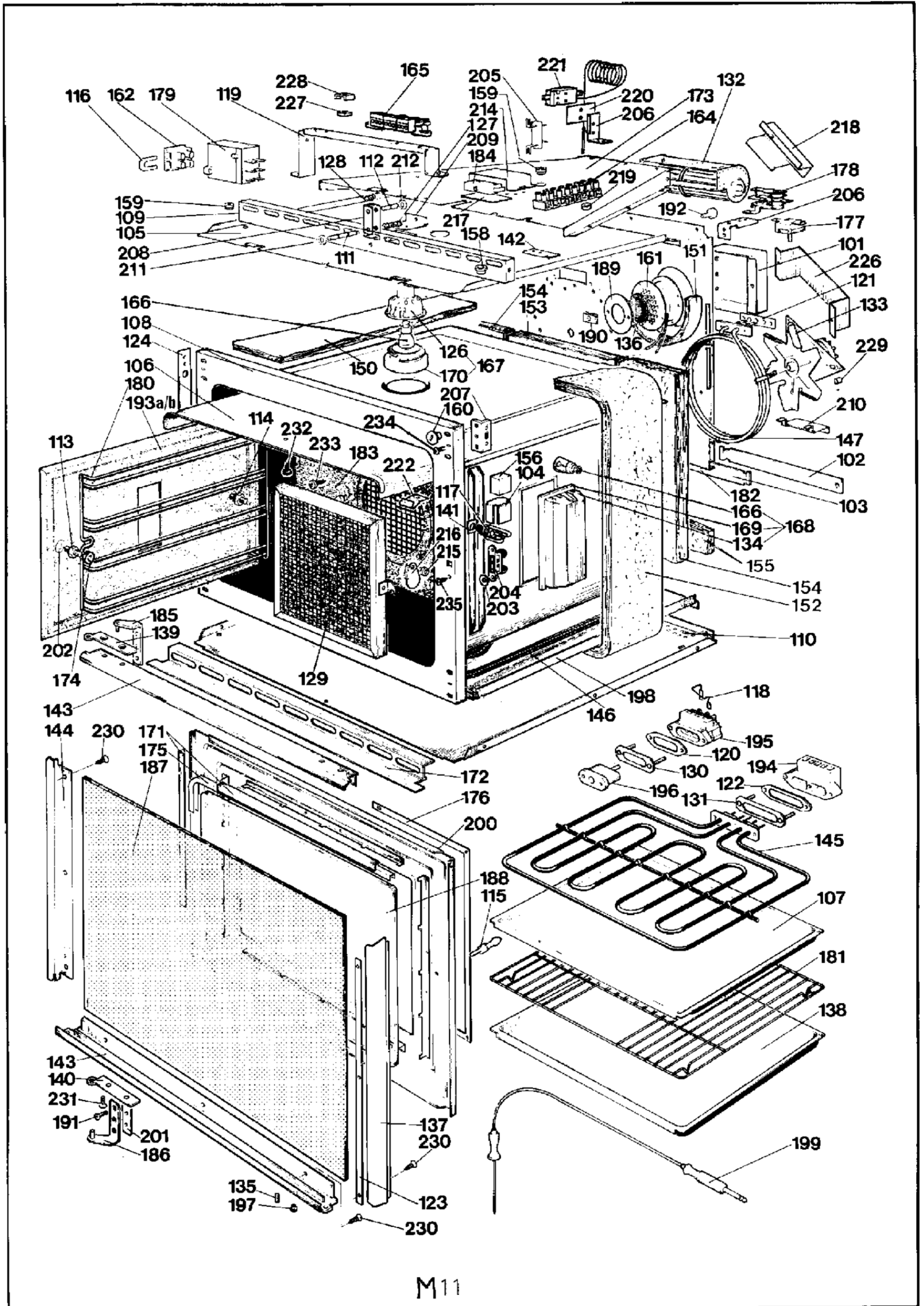


L 11

Stueckliste E630035

EBS846100 EBS846110 EBS846120 EB846100 EB846110 EB846120 EB846140
 EB846150 EB846160 EB846200 EB846210 EB846220 EB846250

Pos.	Mat-Nr.	Bezeichnung	Description
184	157295	Schalter	Switch
185	097154	Scharnier	Hinge
186	155553	Scharnier	Hinge
187	292150	Scheibe Spiegelglas	Door glass, mirror glass
	211431	Scheibe weiss	Door glass, white
188	292140	Scheibe	Door glass
189	320066	Scheibe f. Katalysator	Washer for catalyzer
190	321169	Schnappmutter	Clip in nut
191	155398	Schraube M6x15	Screw M6x15
192	155402	Schraube M4x10	Screw M4x10
193a	210797	Seitenblech Links	Side panel left
193b	290871	Seitenblech re kpl. m. Klappe (Pos.216+Buchse Pos215)	Side panel right (compl. with clap pos.216+socket pos.215)
194	098017	Steckdose	Socket
195	156830	Steckdose	Socket
196	155739	Stecker	Plug
197	321152	Stopfen	Stopper
198	292426	Strahlblech	reflecting plate
199	156836	Temperaturfuehler	Temperature sensor
200	210756	Tuerfullblech	Door filling sheet
201	518270	Unterlage	Base
202	321239	Unterlegscheibe	Washer
203	321271	Unterlegscheibe	washer
204	155633	Verschluss	Door locking mechanism
205	155666	Widerstand	Resistance
206	156364	Winkel	Angle
207	321680	Winkel	Angle
208	292578	Winkel	Angle
203	292577	Winkel	Angle
210	320715	Winkel	Angle
211	321195	Sicherungsscheibe	Securing washer
212	321430	Sicherungsscheibe	Securing washer
214	323617	Abdeckkappe	Cover cap
215	323942	Buchse	Socket
		in Pos. 193 b enthalten	included in Pos. 193 b
216	156792	Klappe	Clap
217	292369	Isolierpapier	Insulating paper
218	157345	Abdeckblech	Cover sheet
219	320124	Huelse	Sleeve
220	098603	Isolierpapier	Insulating paper
221	156875	Begrenzer	Limiting cercuit
222	324027	Feder	Spring



M11

Stueckliste E630035

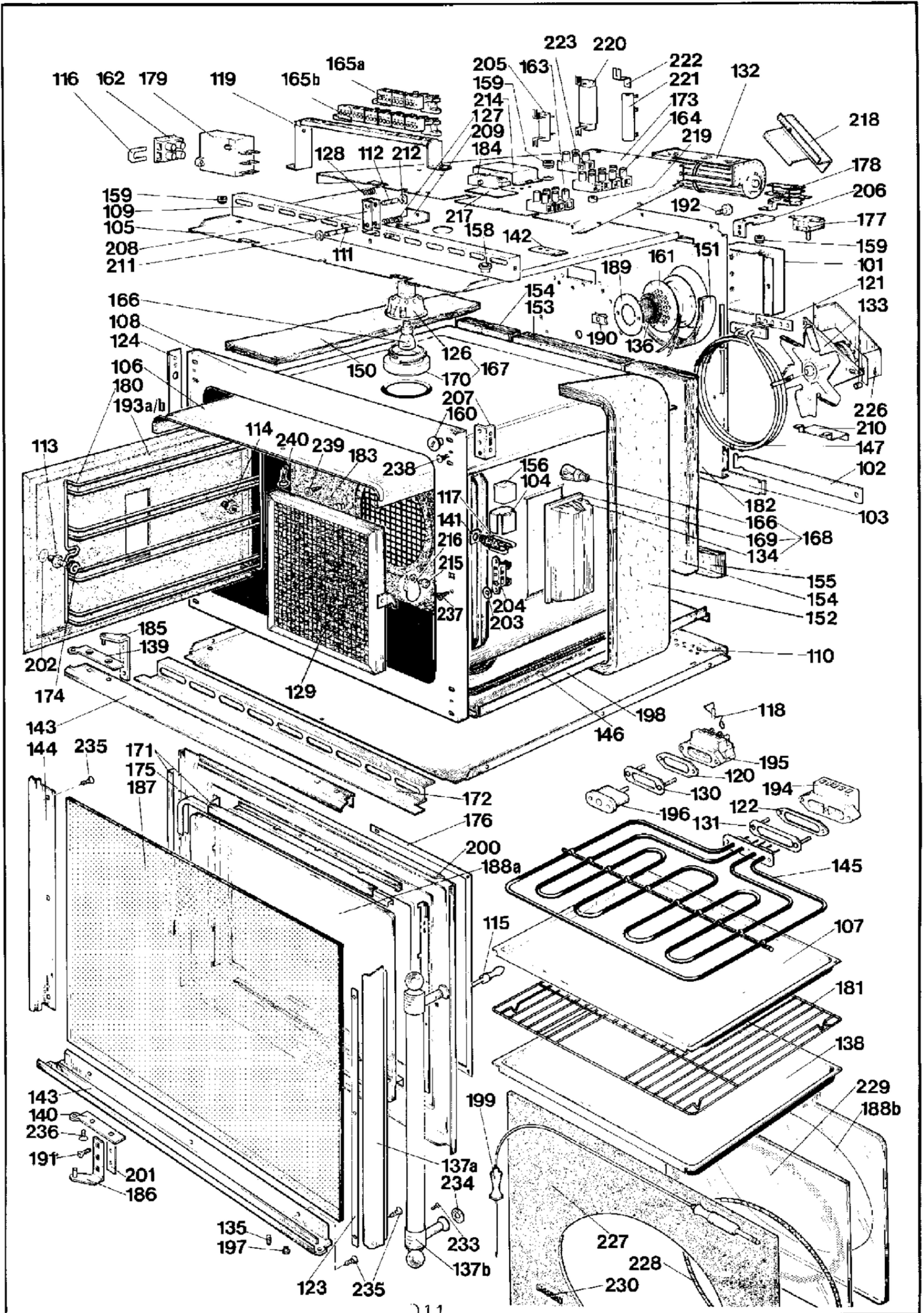
EBS846100 EBS846110 EBS846120 EB846100 EB846110 EB846120 EB846140
 EB846150 EB846160 EB846200 EB846210 EB846220 EB846250

Pos.	Mat-Nr.	Bezeichnung	Description
226	098539	Buegel	Bracket
229	322298	Huelse	Sleeve
230	155452	Schraube 4,2x8	Screw 4,2x8
231	155492	Schraube M4x6	Screw M4x6
232	322505	Schraube 4,2x9,5	Screw 4,2x9,5
233	155404	Schraube 4,2x13	Screw 4,2x13
234	322003	Zweispitzniet	Rivet
235	320718	Schraube 4,2x9,5 schwarz	Screw 4,2x9,5 black
o. Abb.	291444	Isoliermatten kpl. ab Januar 91	Insulating mat complet from january 91
o. Abb.	210622	Tuer kpl. EB 846-100 IL	Door compl. EB 846-100
	210625	Tuer kpl. EB 846-110 IL	Door compl. EB 845-110
	233239	Tuer kpl. EB 846-120 IL	Door compl. EB 846-120

Stueckliste E630035

EBS846100 EBS846110 EBS846120 EB846100 EB846110 EB846120 EB846140
 EB846150 EB846160 EB846200 EB846210 EB846220 EB846250

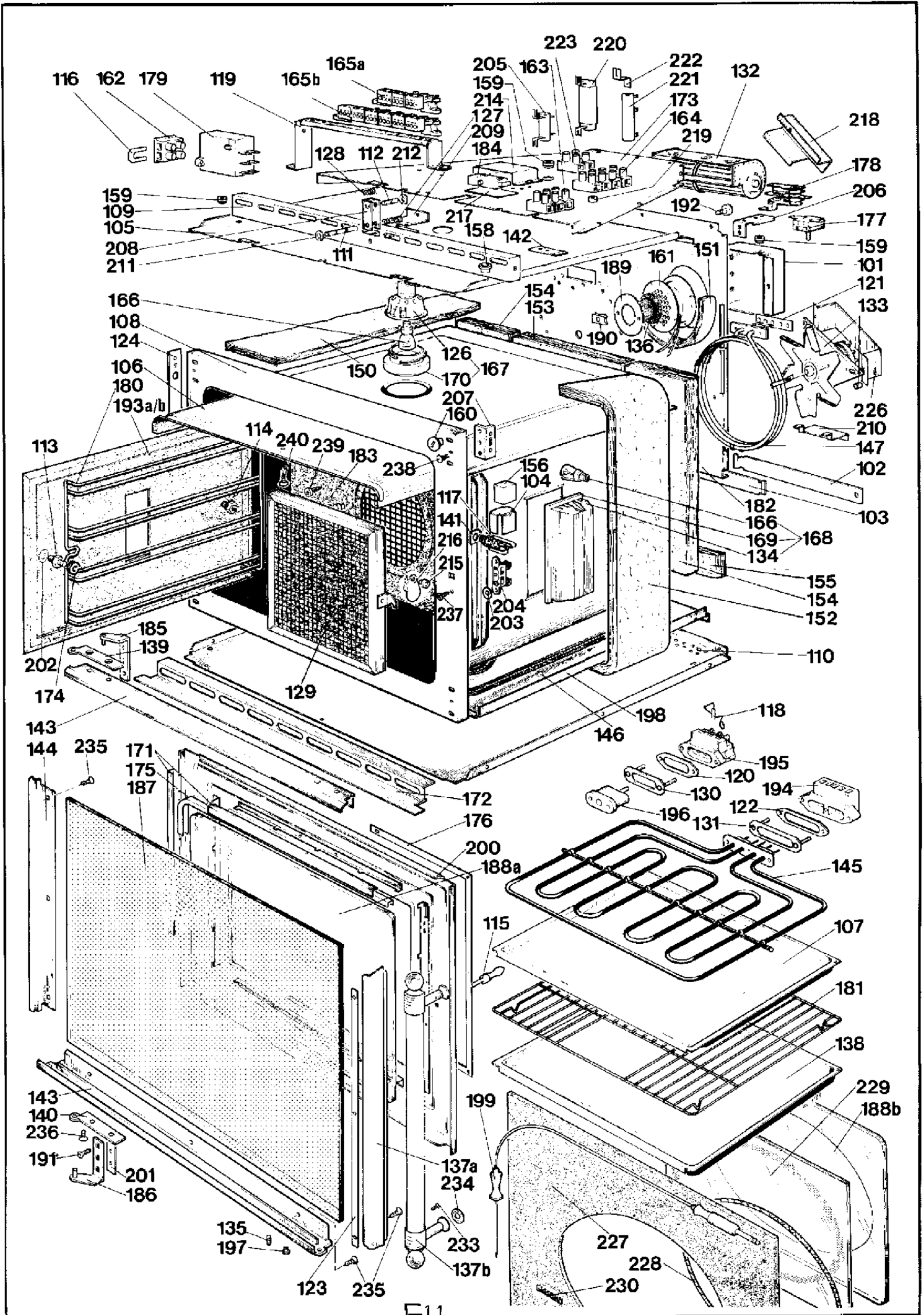
Pos.	Mat-Nr.	Bezeichnung	Description
25	292282	Schaltertraeger	Switch holder
26	156722	Schaltuhr	Timer
27	156781	Scheibe	Washer
28	098289	Schiene	Rail
29	211360	Seitenteil	Side panel
31	321694	Skalenscheibe	Scale disk
32	320003	Skalenscheibe	Scale disk
33	323436	Stecker	Plug
34	157021	Winkel	Angle
35	290810	Zierleiste silber	Decorative strip silver col.
	291433	Zierleiste vergoldet -150/-250	Decorative strip golden col. -150/-250
36	290809	Zierleiste silber	Decorative stripsilver
	291432	Zierleiste vergoldet -150/-250	Decorative stripgolden col. -150/-250
37	156380	Zugentlastung	Cable traction relief
38	320130	Dichtung f. Uhrenkn. -110/-210	Gasket for timer knob -110/-210
39	320119	Dichtung f. Knebel -110/-210	Gasket for timer knob -110/-210
40	290888	Blende kpl. -100/-200	Panel compl. 100/-200
	291584	Blende kpl. -110/-210	panel compl. 110/-210
	290890	Blende kpl. -120/-220	Panel compl. 120/-220
	290922	Blende kpl. -140	Panel compl. -140
	290936	Blende kpl. -150/-250	Panel compl. 150/-250
	291506	Blende kpl. -160	Panel compl. -160
41	323954	Schalter EB 846-2	Switch EB 846-2
42	321709	Halter EB 846-2	Halter EB 846-2
43	322661	Isolierpapier-2	Insulating paper-2
44	155727	Steckverteiler-2	Connecting piece -2
45	097980	Isolierplatte	Insulating plate
46	157494	Haltewinkel	Fixing angle
47	098525	Haltewinkel	Holding bracket
48	155441	Schraube M4x6 verchromt	Screw M4x6 chromium pla
49	155492	Schraube M4x6 schwarz	Screw M4x6 black
	321153	Schraube M4x6 verchromt	Screw M4x6 chromium pl.



Stueckliste E630035

EBS846100 EBS846110 EBS846120 EB846100 EB846110 EB846120 EB846140
 EB846150 EB846160 EB846200 EB846210 EB846220 EB846250

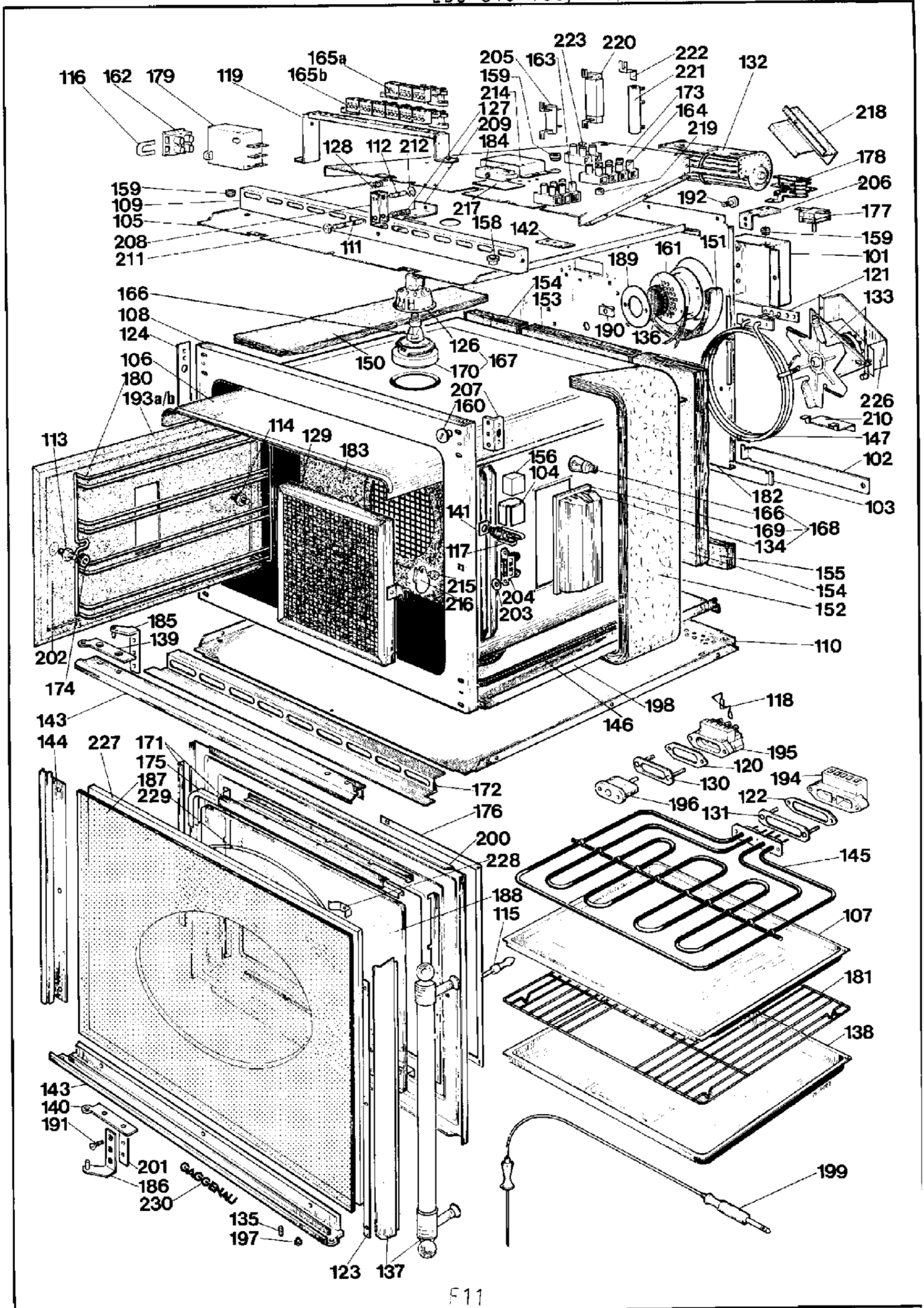
Pos.	Mat-Nr.	Bezeichnung	Description
101	098075	Abdeckblech	Cover sheet
102	156750	Abdeckblech	Cover sheet
103	321707	Abdeckblech	Cover sheet
104	321403	Abdeckblech	Cover sheet
105	211458	Abdeckblech	Cover sheet
106	210669	Abdeckblech	Cover sheet
107	291035	Backblech	Cookie sheet
108	233262	Backmuffel	Inner oven
109	097450	Blende	Facia
110	211477	Bodenblech	Bottom plate
111	157317	Bolzen	Bolt
112	323278	Bolzen	Bolt
113	320814	Bolzen	Bolt
114	321243	Bolzen	Bolt
115	321197	Bolzen	Bolt
116	321194	Bruecke	Jumper
117	321734	Buchse	Bracket
119	098121	Buegel	Bracket
120	321231	Dichtung	Gasket
121	155791	Dichtung	Gasket
122	320687	Dichtung	Gasket
123	156560	Dichtung	Gasket
124	155807	Dichtung	Gasket
126	157451	Fassung	Socket
127	320657	Feder	Spring
128	322297	Feder	Spring
129	291304	Fettfilter	Grease filter
130	156828	Flansch	Flange
131	156829	Flansch	Flange
132	098441	Geblaese	Fan motor
133	291137	Geblaese m. Huelsen 3.4332.02	Fan motor w. sleeves 3.4336.02
134	098438	Gehaeuse	Housing
135	320813	Gewindestift	Set screw
136	320848	Gitter	Grid
137a	291233	Griff schw. -100/-160	Handle black-100/-160
	291232	Griff Edelst. -110	Handle st. steel, -110
	291236	Griff weiss -.20	Handle white -.20
	290823	Griff vergold. -.50	Handle golden col. -.50
137a	156714	Endstueck EB 846-.50	End piece -.50
137b	157480	Rohr	Tube
137c	323088	Senkschraube M3x8	Screw M3x8



Stueckliste E630035

EBS846100 EBS846110 EBS846120 EB846100 EB846110 EB846120 EB846140
 EB846150 EB846160 EB846200 EB846210 EB846220 EB846250

Pos.	Mat-Nr.	Bezeichnung	Description
138	291070	Grillpfanne	Grillpan
139	098194	Halteblech	Fixing sheet
140	098195	Halteblech	Fixing sheet
141	156753	Halteblech	Fixing sheet
142	156756	Halteblech	Fixing sheet
143	291147	Halteschiene silber	Fixing rail silver col.
	291402	Halteschiene vergold. EB 846-.50	Fixing rail golden col. EB 846-.50
144	291149	Halteschiene schwarz	Fixing rail black
	291150	Halteschiene weiss	Fixing rail white
145	211350	Heizkoerper 220 V	Heating element 220 V
	291840	Heizkoerper 380 V	Heating element 380 V
146	291864	Heizkoerper 220 V	Heating element 220 V
	291866	Heizkoerper 380 V	Heating element 380 V
147	097860	Heizkoerper 220 V	Heating element 220 V
	097861	Heizkoerper 380 V	Heating element 380 V
150	292737	Isoliermatte oben 13 dick	Insulating mat 13 mm
151	292733	Isoliermatte um Kat.	Insulating mat
152	292734	Isoliermatte	Insulating mat
153	292735	Isoliermatte	Insulating mat
154	292736	Isoliermatte	Insulating mat
155	292738	Isoliermatte	Insulating mat
156	320873	Isolierpapier	Insulating paper
158	156455	Kabeldurchfuehrung	Grommet
159	321156	Kabeldurchfuehrung	Grommet
160	321201	Kappe	Cap
161	097238	Katalysator	Catalyzer
162	156318	Klemmleiste	Terminal connector
163	323513	Klemmleiste 3pol.	Terminal connector 3 poles
164	322840	Klemmleiste 4pol.	Terminal connector 4 poles
	323857	Klemmleiste 8pol.	Terminal connector 8 poles
165a	156329	Klemmleiste 3pol -1	Terminal connector 3 poles
165b	322936	Klemmleiste 6pol.-2	Terminal connector 6 poles
166	156502	Lampe	Lamp
167	156947	Lampe kpl.	Lamp compl.
168	097936	Lampe kpl.	Lamp compl.
169	156702	Lampenglas	Lamp glass
170	157440	Lampenglas	Lamp glass
171	292484	Leiste	Strip
172	292486	Leiste	Strip
173	211473	Luftleitblech	Air deflector panel



F11

Stueckliste E630035

EBS846100 EBS846110 EBS846120 EB846100 EB846110 EB846120 EB846140
 EB846150 EB846160 EB846200 EB846210 EB846220 EB846250

Pos.	Mat-Nr.	Bezeichnung	Description
174	155787	Mutter	Nut
175	097812	Profildichtung	Gasket
176	097820	Profildichtung	Gasket
177	156408	Protector 100 C guen	Protector 100 C green
	320850	Protector 60 C rosa	Protector 60 C pink
	156997	Protector 55 C braun	Protector 55 C brown
	156999	Protector 80 C	Protector 80 C
	320188	Protector 80 C schwarz	Protector 80 C black
178	322686	Protector 65 C	Protector 65 C
179	156953	Relais	Relay
180	291911	Rost	Grid
181	292352	Rost m. Schoepfoeffnung	Pan
	292351	Rost ohne Schoepfoeffnung	Pan
182	211499	Rueckwand	Backwall
183	290751	Rueckwand kpl.	Rear wall
184	157295	Schalter	Switch
185	097154	Scharnier	Hinge
186	155553	Scharnier	Hinge
187	211551	Scheibe - 160	Door glass -160
	292150	Scheibe -.00/-.10/-.40	lDoor glass .00/-10/-.40
	211431	Scheibe -.20	Door glass -.20
188a	292140	Scheibe EB -.00/-.10/-.20/-.40	Dglass -.00/-.10/-.20/-.40
188b	211550	Scheibe EB -.50	Door glass EB -.50
189	156463	Scheibe f. Kat.	Washer for catalyzer
190	321169	Schnappmutter	Nut
191	155398	Schraube M6x15	Screw M6x15
192	155402	Schraube M4x10	Screw M4x10
193a	210797	Seitenblech li	Side wall, leftside
193b	290871	Seitenblech re kpl. m. Klappe Pos 216+215	Side wall, rights. complete with clap pos. 215+216
194	098017	Steckdose	Socket
195	156830	Steckdose	Socket
196	155739	Stecker	Plug
197	321152	Stopfen	Stopper
198	292426	Strahlblech	Reflecting plate
199	156836	Temperaturfuehler	Temperature sensor
200	210756	TuerfueLLblech	Door filling sheet
201	518270	Unterlage	Base
202	321239	Unterlegscheibe	Washer
203	321271	Unterlegscheibe	Washer
204	155633	Verschluss	Door locking mechanism
205	155666	Widerstand 750 Ohm	Resistance 750 Ohm
	322047	Widerstand 440 Ohm -1	Resistance 330 Ohm -.1