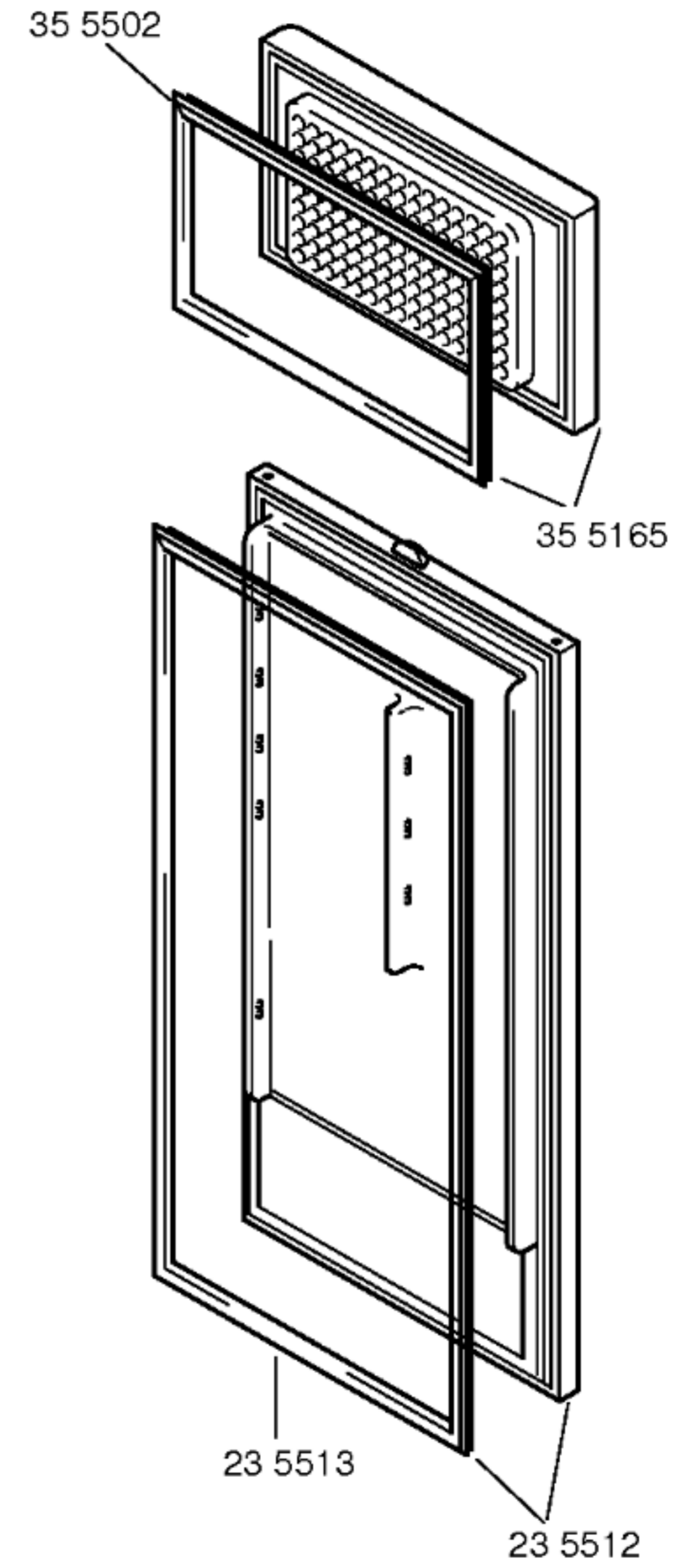
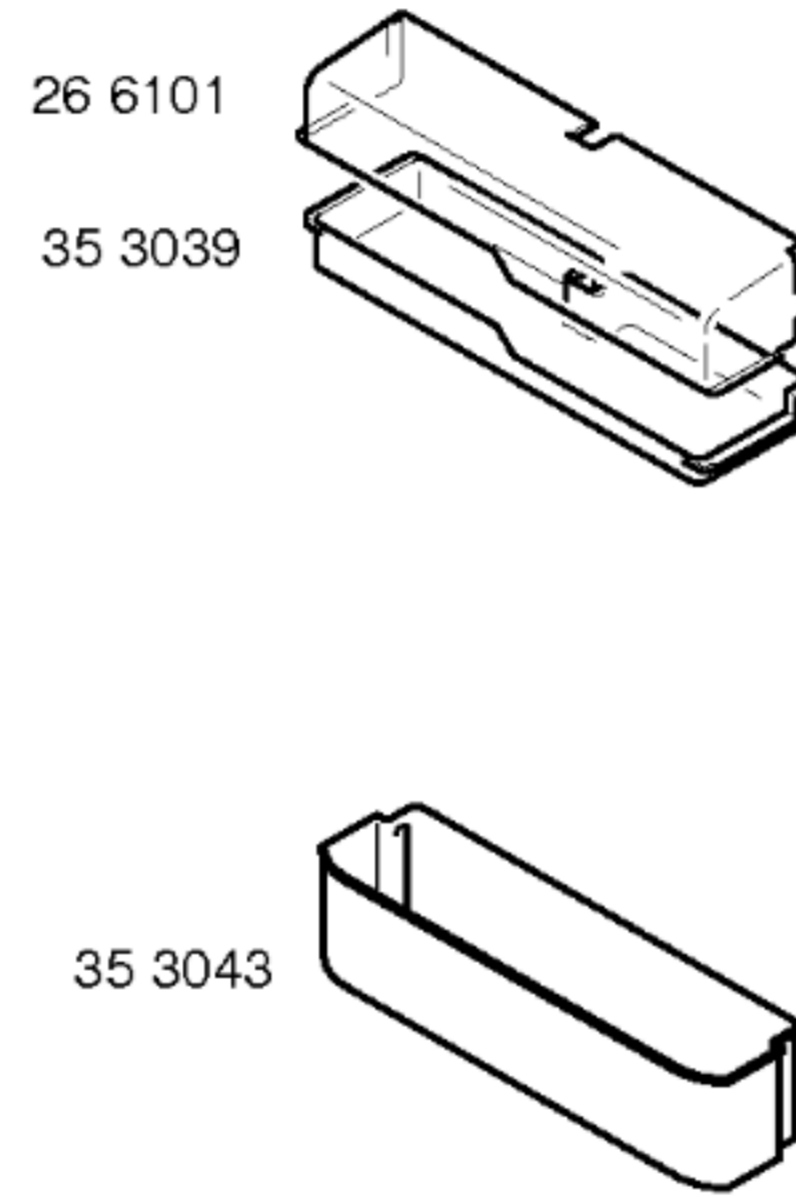
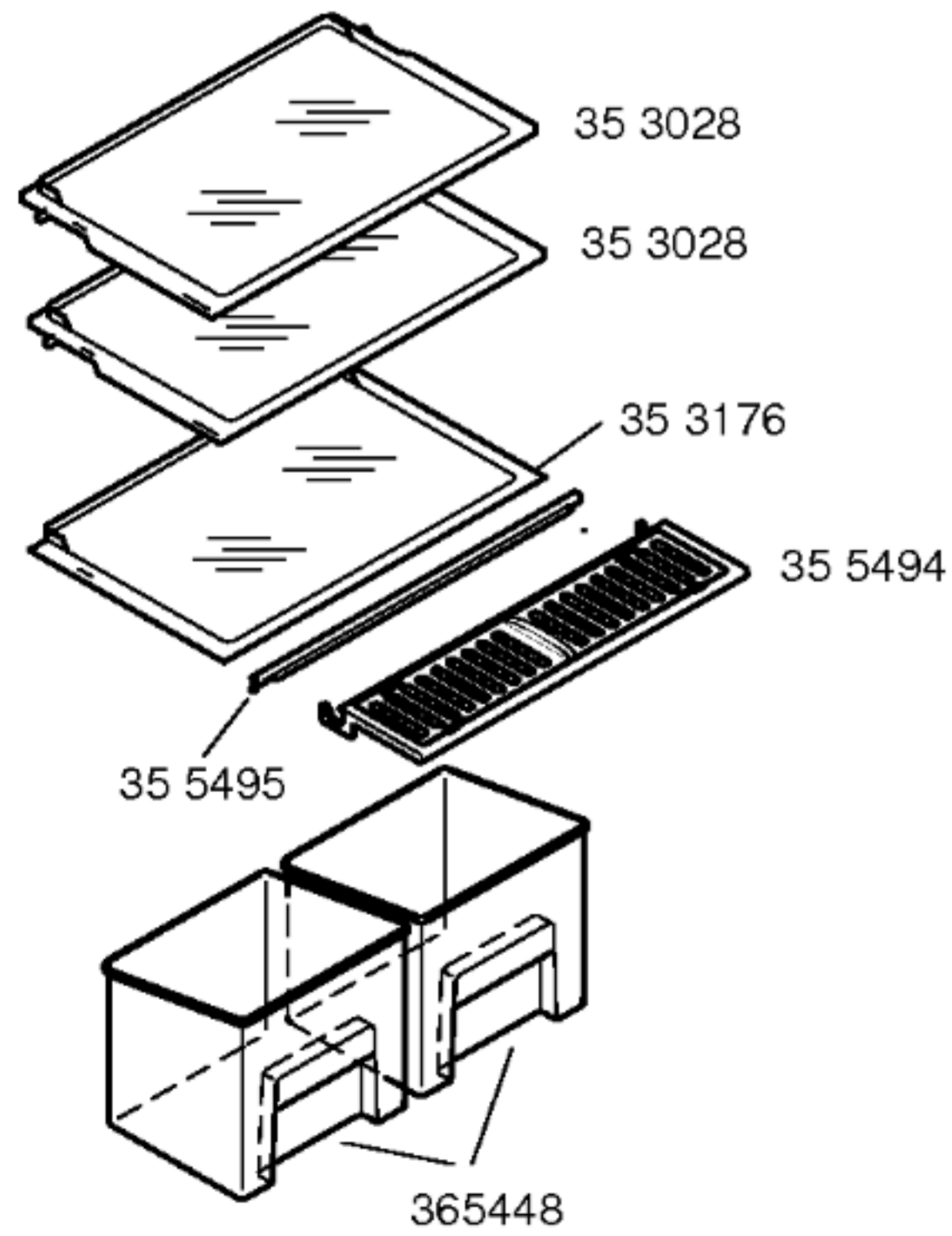
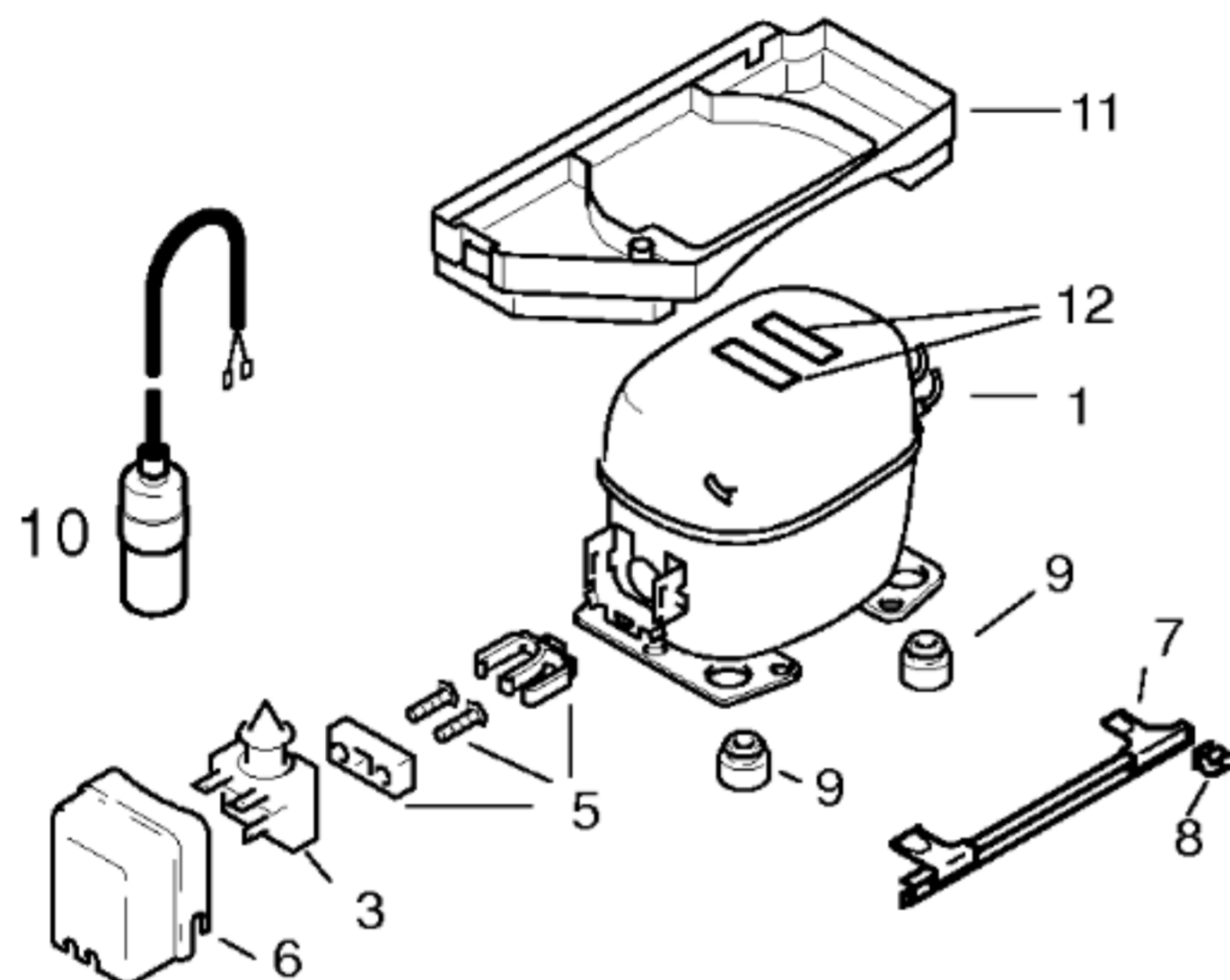


Gebrauchsanweisung
58 0198
(D,GB,F,I,NL,E,P,GR)
Montageanleitung
52 1893

Beistellsatz
26 6763





Pos.	V01	V02	
	Goldstar NDA88NAEG	Danfoss NLY 9K	
1	14 2307	14 1951	
2			
3	17 4811	15 1055	
4			
5	17 0745	15 0760	
6	170744	15 1072	
7	16 9319	16 9319	
8	26 4879	26 4879	
9	05 0166	05 0166	
10		16 5852	
11	26 6624	084744	
12			

TECHNISCHE DATEN / TECHNICAL DATA / DONNEES TECHNIQUES			
Verdichter/Compressor/Compresseur	Goldstar NDA88NAEG	Danfoss NLY 9K	
Typ/Type	1580	1512	
Förderleistung/Delivery/Débit	l/h	1512	
Anlaufstrom/Starting current/Cour de démarrage	A	8,3	
Widerstand/Resistance/Résistance	Ω	16,0	
	Hi/aux	15,1	
Temp.-Regler/Thermostat			
Typ/Type			
Regelstellung/Position			
Schaltwerte/Switching values	"warm"		
Valeurs de commutation	"kalt"		
	"alarm"		
Füllmenge/Fill.quantity/Charge	R600a	*	
Anschlußwert/Conn.load/Puiss. connectée	W	85	
Heizung/Heater/Chauffage			
Widerstand/Resistance/Résistance	Ω		
Leistung/Power/Puissance	W		
Ventilator/Blower/Ventilateur			
Widerstand/Resistance/Résistance	Ω		
Temp.-Regler/Thermostat			
Magnetventil/Magnetic valve/Electrovanne			
Widerstand/Resistance/Résistance	Ω		
Spannung/Voltage/Tension	V		

* siehe Typenschild