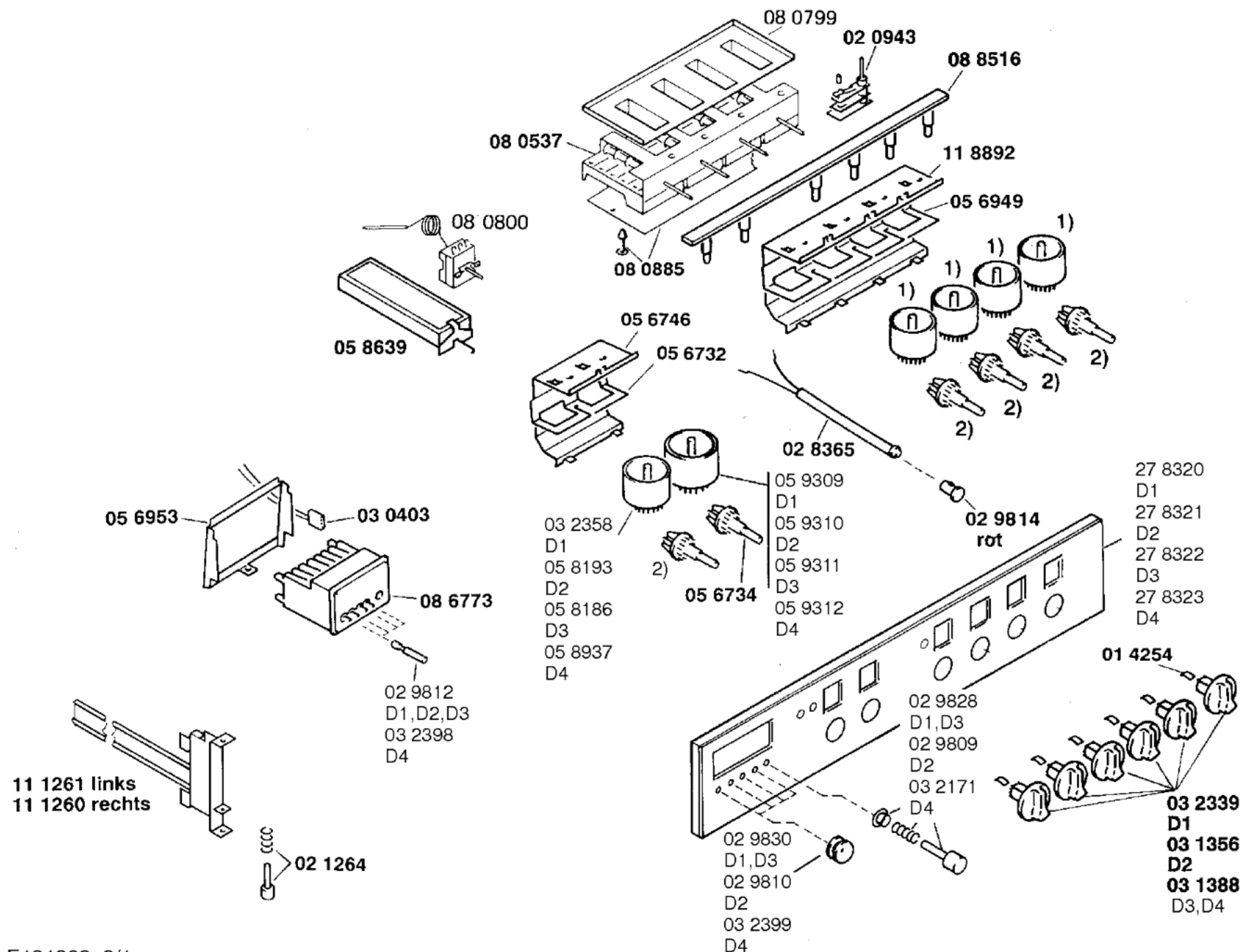


Ident - Nummern - Konstante  
3740 . . . . .



**Gebrauchsanweisung**

51 5385  
(D,F,GB,I,NL)  
Tips und Rezepte  
51 3819  
(D)

Bratautomatik-  
Wählscheibe

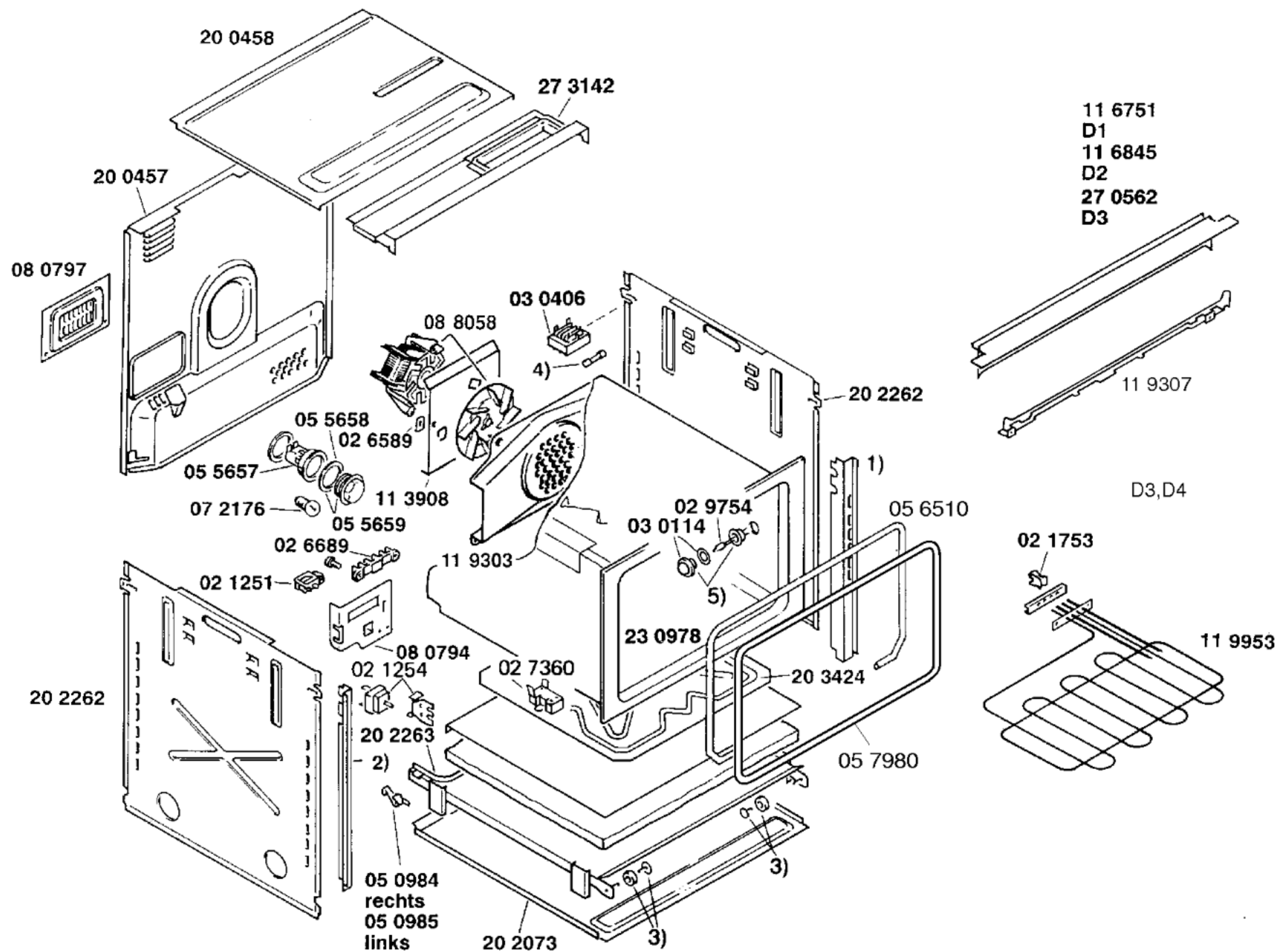
51 3359  
(D,F,GB,I,NL)

**Zubehör:**

- HEZ 14BB  
Alu-Backblech
- HEZ 21BB  
Backblech emailliert
- HEZ 16KP  
Universalpfanne
- HEZ 16BP  
Bratpfanne
- HEZ 10SP  
Spritzschutzpfanne
- HMZ 21GB  
Glasbräter
- HEZ 65 KS  
Katalyse-Set

- 1) 03 2360  
D1  
05 8651  
D2  
03 2337  
D3  
05 8655  
D4

- 2) 05 6735



Ident - Nummern - Konstante  
3740 . . . . .

- 1) 27 0978  
D1  
27 0973  
D2  
27 1316  
D3,D4
- 2) 27 0979  
D1  
27 0974  
D2  
27 1317  
D3,D4
- 3) 02 8631  
Set
- 4) 70 0596  
100mA/T
- 5) 03 0405  
kompl.

11 6751  
D1  
11 6845  
D2  
27 0562  
D3

D3,D4

Ident - Nummern - Konstante  
 3740 . . . . .

