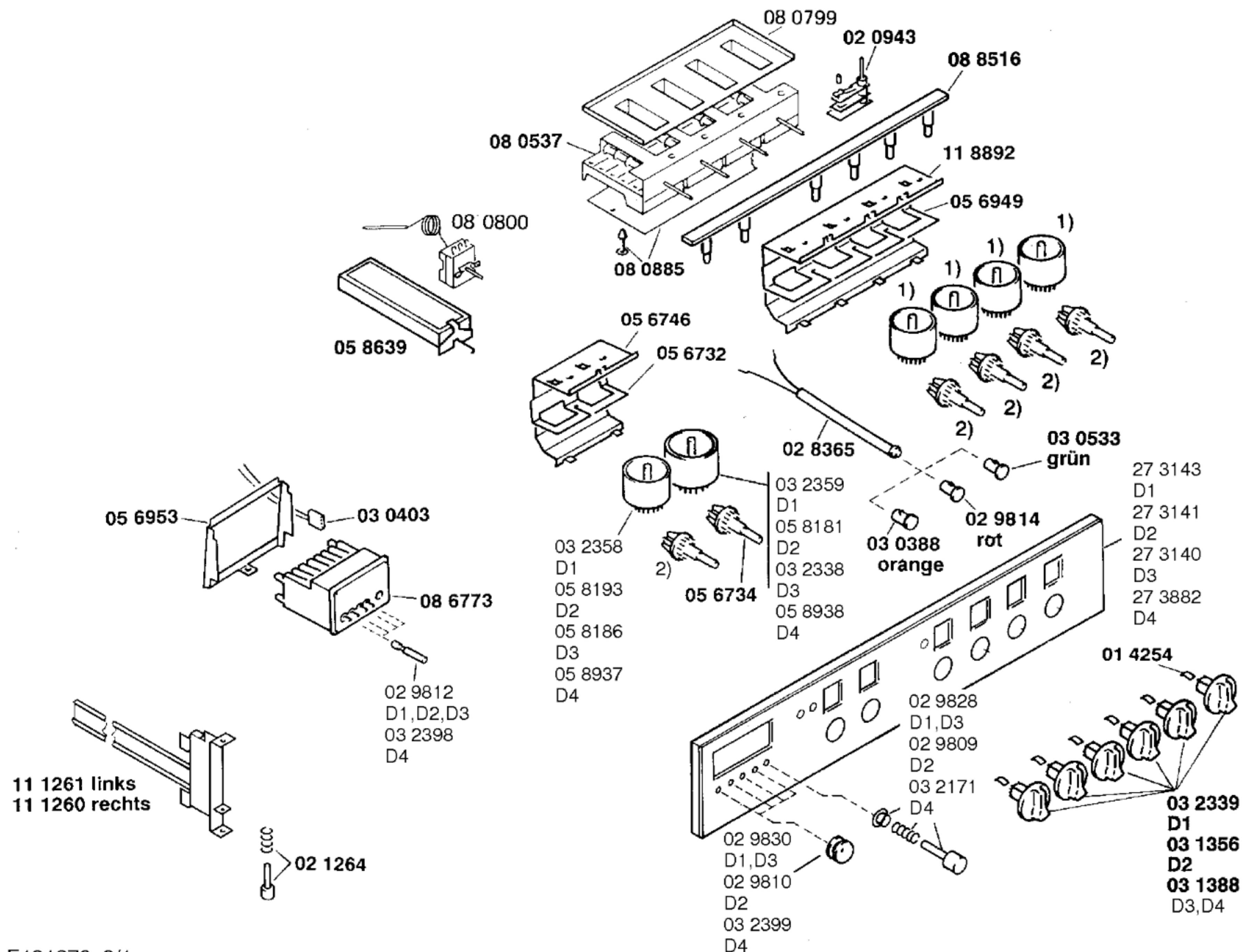


Ident - Nummern - Konstante  
3740 . . . . .

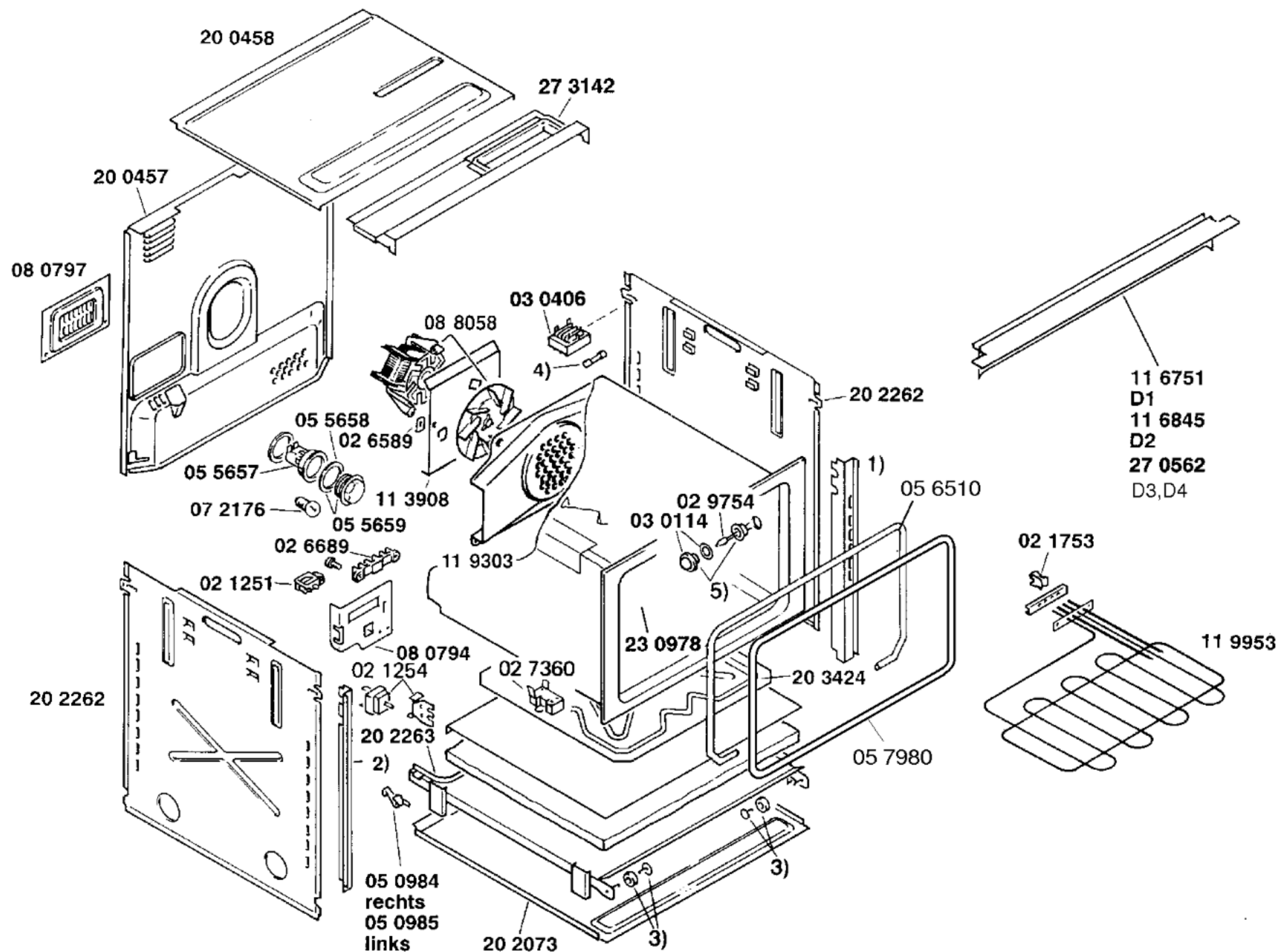


**Gebrauchsanweisung**  
51 4775  
(D,F,GB,I,NL)  
**Tips und Rezepte**  
51 3819  
(D)  
**Bratautomatik-  
Wählscheibe**  
51 3359  
(D,F,GB,I,NL)

**Zubehör:**  
  
HEZ 14BB  
Alu-Backblech  
HEZ 21BB  
Backblech emailliert  
HEZ 16KP  
Universalpfanne  
HEZ 16BP  
Bratpfanne  
HEZ 10SP  
Spritzschutzpfanne  
HMZ 21GB  
Glasbräter  
HEZ 65 KS  
Katalyse-Set

1) 03 2360  
D1  
05 8651  
D2  
03 2337  
D3  
05 8655  
D4

2) 05 6735



Ident - Nummern - Konstante  
3740 . . . . .

- 1) 27 0978  
D1  
27 0973  
D2  
27 1316  
D3,D4
- 2) 27 0979  
D1  
27 0974  
D2  
27 1317  
D3,D4
- 3) 02 8631  
Set
- 4) 70 0596  
100mA/T
- 5) 03 0405  
kompl.

Ident - Nummern - Konstante  
 3740 . . . . .

