

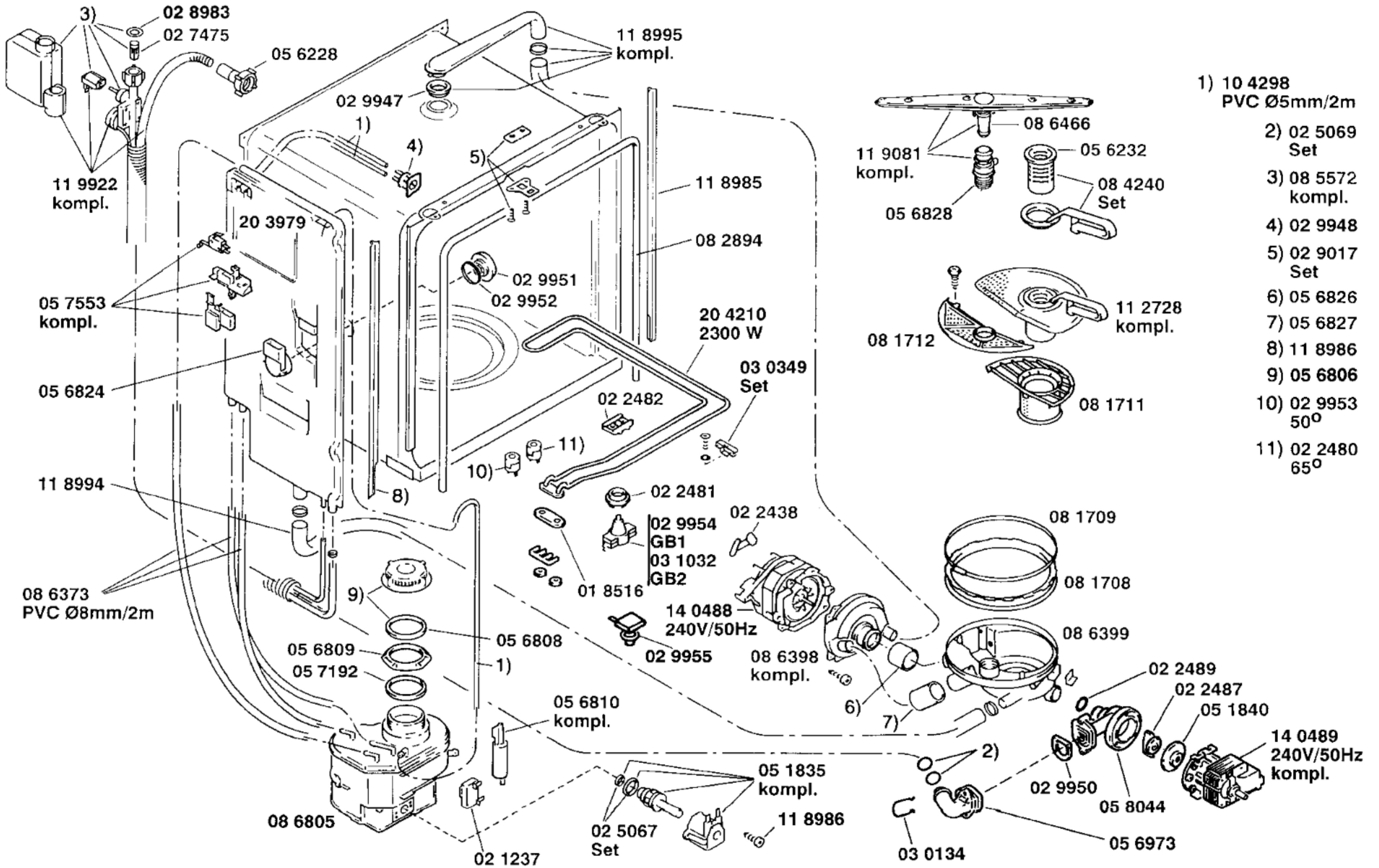
51 3810
Gebrauchsanweisung
(D, GB, F, I, NL, P)
51 3842
Montageanweisung
(D, GB, F, I, NL, DK,
E, P, S, N, SF, GR, TR)

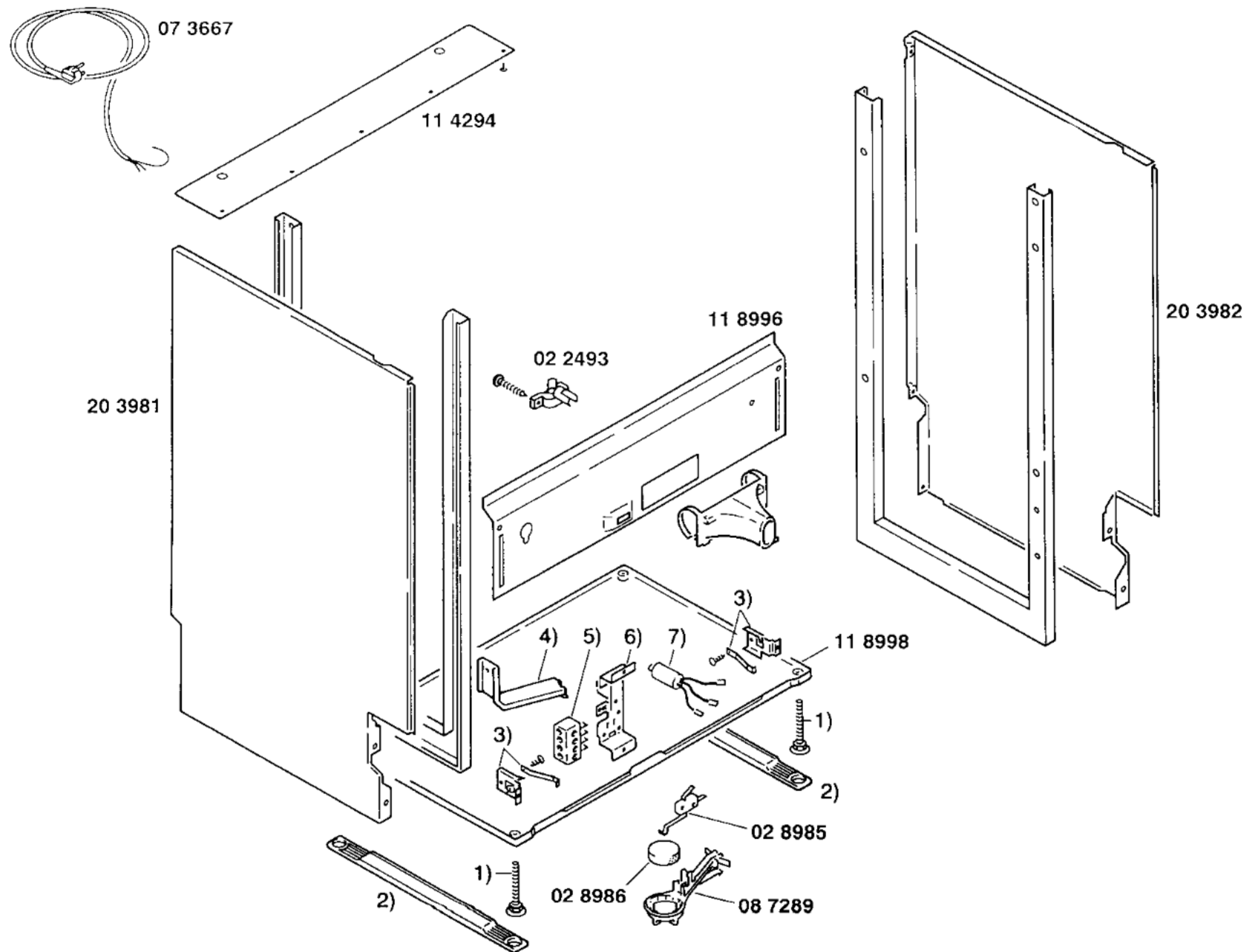
- 1) 02 9941
- 2) 02 9029
- 3) 11 9996
- 4) 05 6860
- 5) 02 9944
Set
- 6) 05 6823
Set
- 7) 02 9673
- 8) 02 7091
- 9) 05 6822
- 10) 02 9943
- 11) 02 9945
Set
- 12) 02 9002
Set

Zubehör:

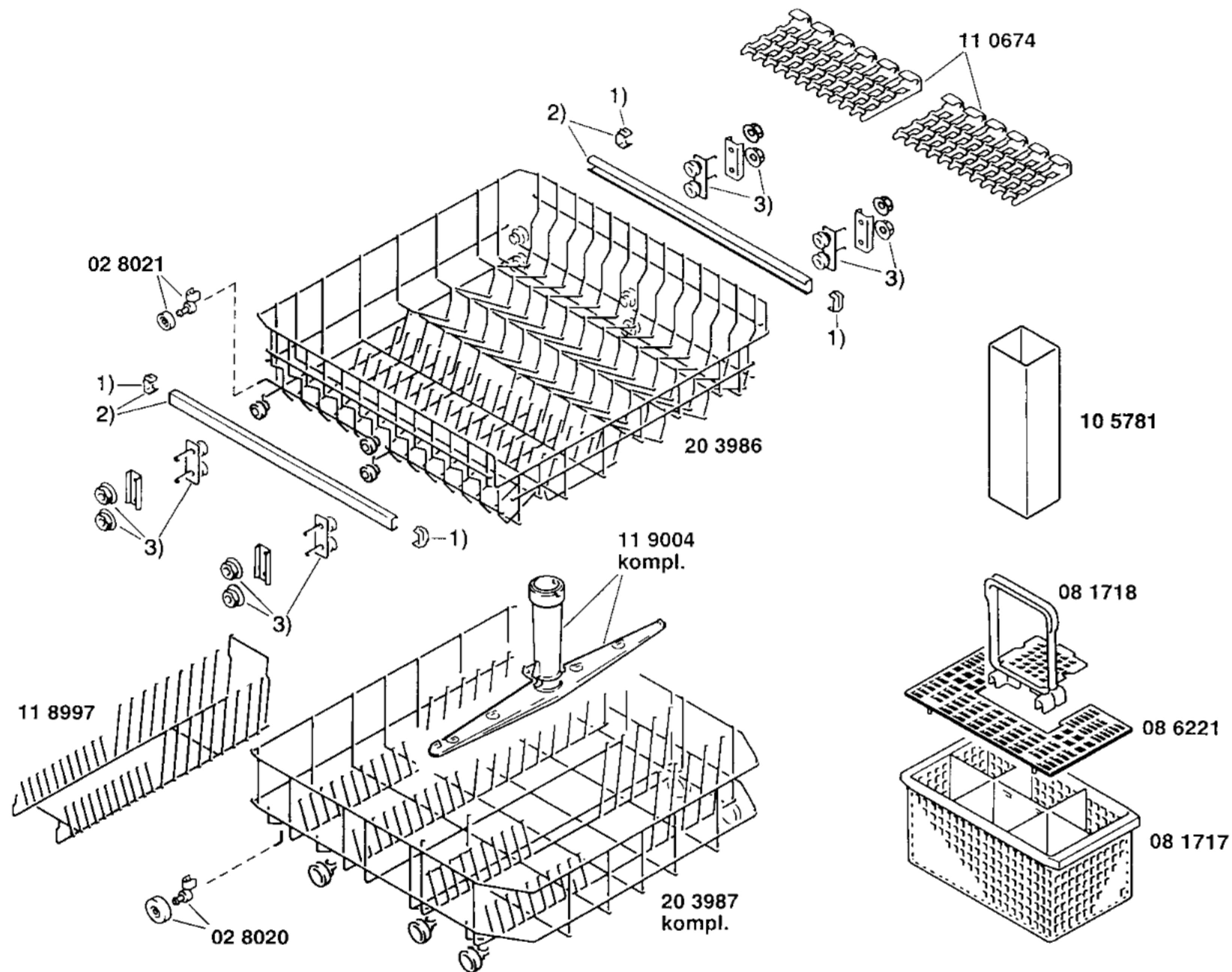
Verl.-Aqua-Stop
Z7250X0
Kupferrohr
Z7252X0
Schl.Aqua-St.II

Unterbausockel
Z7510X0





- 1) 05 4927
- 2) 11 9082
- 3) 05 6829
- 4) 08 6400
- 5) 02 7385
- 6) 08 6401
- 7) 04 3889



- 1) 01 9202
- 2) 11 0668
- 3) 05 6247