

Ident - Nummern - Konstante  
3740 . . . . .

Gebrauchsanweisung  
51 4349  
(D)

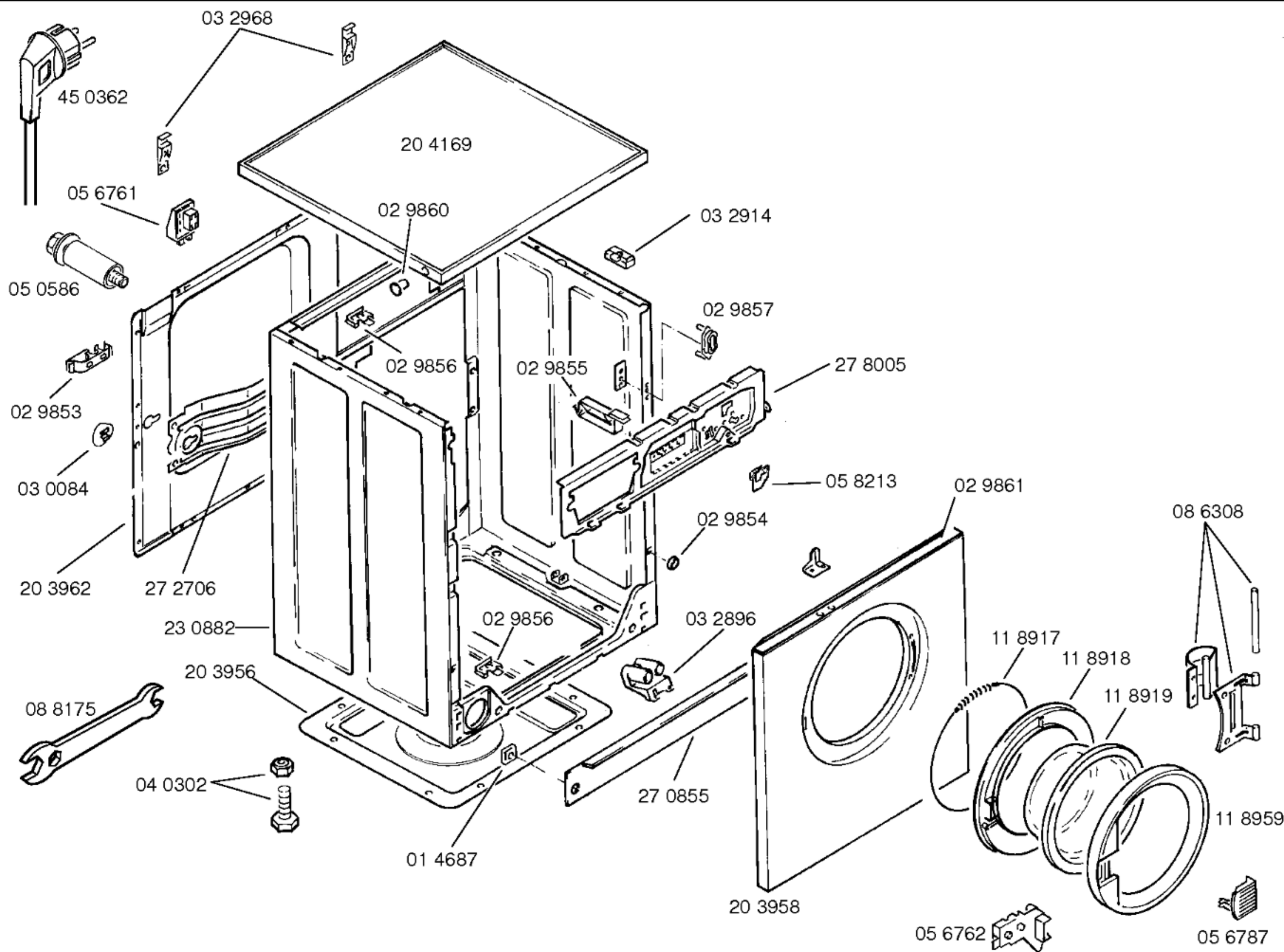
Aufstellanweisung  
51 5329  
(D,F,I,NL)

Programmtabelle  
51 3940  
(D)  
51 3555  
(NL,F,E,GB)

1) 28 2449  
Blende kompl.

2) 09 2683  
(D)  
09 2684  
(NL,F)

3) 08 8912  
15 5272  
Triac-Motorleistung



Ident - Nummern - Konstante  
3740 . . . . .

Zubehör:

Verbindungssätze für  
Waschtrockensäulen:  
WTZ 1010  
WTZ 1020  
WTZ 1030  
WTZ 1040  
WTZ 1050

Verlängerung für  
Arbeitsplatten:  
WMZ 2320  
weiß  
WMZ 2330  
grau

Unterbauzubehör:  
WMZ 2340

Bodenbefestigung:  
WMZ 2200

Höhenanpassung 91cm:  
WMZ 2350

